

DIRECTIVES D'INSTALLATION**SÉRIE *SH1BE4M1SP – 18K, 24K, 30K, 36K, 42K, 48K ET 60K (1,5, 2, 2,5, 3, 3,5, 4, ET 5 TONNES)
MODÈLES MONOPHASÉS**

RENSEIGNEMENTS IMPORTANTS SUR LA SÉCURITÉ	2	Figure 11. Diagramme de charge pour les modèles de 3 tonnes...	12
INSTALLATION DE LA THERMOPOMPE	3	Figure 12. Diagramme de charge pour les modèles de 3,5 tonnes	13
Renseignements généraux.....	3	Figure 13. Diagramme de charge pour les modèles de 4 tonnes...	13
Avant d'installer la thermopompe	3	Figure 14. Diagramme de charge pour les modèles de 5 tonnes...	14
Positionnement de la thermopompe	3	Tableaux de charge de frigorigène	
Retrait de l'emballage	3	(mode climatisation seulement)	14
Niveau du sol	3	Tableau 6. Tableau de charge pour les modèles de 1,5 tonne	14
Sur le toit.....	3	Tableau 7. Tableau de charge pour les modèles de 2 tonnes.....	15
Branchement des conduites de frigorigène entre les appareils		Tableau 8. Tableau de charge pour les modèles de 2,5 tonnes.....	15
intérieur et extérieur.....	4	Tableau 9. Tableau de charge pour les modèles de 3 tonnes.....	16
Démontage et installation de l'orifice extérieur	4	Tableau 10. Tableau de charge pour les modèles de 3,5 tonnes...	16
CÂBLAGE ÉLECTRIQUE.....	5	Tableau 11. Tableau de charge pour les modèles de 4 tonnes.....	17
Liste de contrôle avant le branchement électrique	5	Tableau 12. Tableau de charge pour les modèles de 5 tonnes.....	17
Tension de ligne	5	Notes sur les applications et tableaux de vérification du mode	
Mise à la terre	6	chauffage (mode chauffage seulement)	18
Thermostat/Raccordements basse tension	6	Tableau 13. Tableau de vérification pour les modèles de	
Module de diagnostic CoreSense™.....	6	1,5 tonne.....	19
Protection du compresseur.....	7	Tableau 14. Tableau de vérification pour les modèles de	
Réinitialisation des codes d'alerte	7	2 tonnes.....	19
DÉMARRAGE ET RÉGLAGES	7	Tableau 15. Tableau de vérification pour les modèles de	
Liste de contrôle avant démarrage	7	2,5 tonnes	19
Procédures de démarrage	7	Tableau 16. Tableau de vérification pour les modèles de	
Températures de fonctionnement.....	7	3 tonnes	19
Circulation d'air – souffleur intérieur	8	Tableau 17. Tableau de vérification pour les modèles de	
Protection de cycle court	8	3,5 tonnes	20
Système de climatisation	8	Tableau 18. Tableau de vérification pour les modèles de	
Système de chauffage.....	8	4 tonnes.....	20
Tiges d'essai du panneau de commande de dégivrage	8	Tableau 19. Tableau de vérification pour les modèles de	
ENTRETIEN DE LA THERMOPOMPE.....	8	5 tonnes.....	20
Désassemblage du panneau	8	SCHÉMAS DE CÂBLAGE.....	21
Installation du panneau.....	9	Figure 15. Schéma de câblage pour les modèles 5 tonnes	
CHARGE DE FRIGORIGÈNE.....	9	équipés du module de diagnostic CoreSense™	21
Chargement de l'appareil en mode climatisation.....	10	Figure 16. Schéma de câblage pour les modèles 1,5 à 5 tonnes	
Notes sur les applications et tableaux de charge		NON équipés du module de diagnostic CoreSense™.....	22
(mode climatisation seulement).....	10	Figure 17. Schéma de câblage pour les modèles 1,5 à 5 tonnes	
Figure 8. Diagramme de charge pour les modèles de 1,5 tonne....	11	équipés du pressostat basse pression	23
Figure 9. Diagramme de charge pour les modèles de 2 tonnes.....	11	LISTE DE VÉRIFICATION DE L'INSTALLATION	24
Figure 10. Diagramme de charge pour les modèles de 2,5 tonnes	12	PIÈCES DE RECHANGE.....	24

IMPORTANT**REMARQUE À L'INTENTION DES INSTALLATEURS :**

Il est de votre responsabilité de mieux connaître ce produit que votre client. Cela inclut la capacité d'installer le produit conformément aux directives de sécurité strictes et d'informer le client sur la façon d'utiliser et de maintenir l'appareil pour assurer la durée de vie du produit. La sécurité doit toujours être le facteur déterminant lors de l'installation de ce produit, et le fait de faire preuve de bon sens est également important. Prêtez attention à tous les avertissements de sécurité et toute autre remarque spéciale donnée dans le manuel. L'installation inappropriée de la fournaise ou le non-respect des avertissements de sécurité risque d'entraîner des blessures graves, la mort ou des dommages matériels.

Ces directives sont principalement destinées à aider les installateurs qualifiés et expérimentés dans l'installation de cet appareil. Certains codes locaux exigent que ce type d'appareil soit installé par un installateur/réparateur agréé. Veuillez lire attentivement toutes les directives avant de commencer l'installation. Remettre ces instructions dans les documents du client pour référence future.

NE PAS DÉTRUIRE. VEUILLEZ LIRE ATTENTIVEMENT ET CONSERVER EN UN LIEU SÛR POUR RÉFÉRENCE FUTURE.

RENSEIGNEMENTS IMPORTANTS SUR LA SÉCURITÉ

INSTALLATEUR : Veuillez lire toutes les instructions avant d'entretenir cet équipement. Prêtez attention à tous les avertissements de sécurité et toute autre remarque spéciale donnée dans le manuel. Des symboles de sécurité sont fréquemment utilisés dans l'ensemble de ce manuel pour désigner un degré ou un niveau de gravité et ne doivent pas être ignorés. **AVERTISSEMENT** – Indique une situation potentiellement dangereuse qui, si elle n'est pas évitée, peut occasionner des blessures ou la mort. **MISE EN GARDE** – Indique une situation potentiellement dangereuse qui, si elle n'est pas évitée, peut occasionner des blessures mineures ou modérées, ou des dommages matériels.

AVERTISSEMENT :

RISQUE DE DÉCHARGE ÉLECTRIQUE, D'INCENDIE OU D'EXPLOSION

Le non-respect des avertissements de sécurité pourrait entraîner des blessures graves ou des dommages matériels importants.

Un entretien inapproprié peut provoquer un fonctionnement dangereux, des blessures graves, la mort ou des dommages matériels.

- **Avant toute intervention, coupez l'alimentation électrique à l'appareil.**
- **Pour l'entretien des commandes, étiquetez tous les fils avant de les débrancher. Rebranchez les fils correctement.**
- **Vérifiez le bon fonctionnement après l'intervention.**

AVERTISSEMENT :

Les thermopompes à deux blocs sont expédiées avec une charge de frigorigène R410A et prêtes pour l'installation. Si des réparations nécessitent l'évacuation et la recharge, ces opérations doivent être effectuées uniquement par un technicien qualifié dûment formé qui connaît à fond ce type d'équipement. Le propriétaire ne doit en aucun cas tenter d'installer ou de réparer cet appareil. Toute dérogation à cet avertissement peut endommager l'appareil ou causer des blessures ou la mort.

MISE EN GARDE :

Cet appareil utilise du frigorigène R-410A. N'utilisez aucun autre frigorigène dans cet appareil. L'utilisation d'un autre frigorigène endommagerait l'appareil.

AVERTISSEMENT :

À moins d'indication contraire dans ces directives, n'utilisez que des trousseaux ou des accessoires autorisés avec ce produit. L'installation, la réparation, le réglage ou l'entretien inapproprié peut causer des explosions, un incendie, une décharge électrique ou d'autres conditions dangereuses qui peuvent entraîner des blessures ou des dommages matériels.

- L'installation de l'appareil peut requérir du brasage. L'installateur doit respecter les codes de sécurité et porter l'équipement de protection approprié (lunettes de protection, gants de travail, extincteur, etc.) pendant les opérations de brasage.
- Respectez toutes les mises en garde qui figurent dans les documents et sur les insignes et étiquettes de l'appareil. Lisez et comprenez à fond les instructions qui accompagnent l'appareil avant de commencer l'installation et la vérification du fonctionnement de l'appareil.
- Manipulez cet appareil ou retirez-en des composants avec soin. Les arêtes vives en métal présentes sur tout appareil fabriqué en tôle peuvent causer des blessures.

AVERTISSEMENT :

Les renseignements indiqués ci-dessous et à la page suivante doivent être respectés pendant l'installation, l'entretien et le fonctionnement de cette fournaise. Le non-respect des recommandations de sécurité peut causer des dommages à l'équipement ou des blessures graves, voire mortelles.

- L'installateur doit respecter tous les codes et règlements locaux qui régissent l'installation de ce type d'équipement. Les codes et règlements locaux ont préséance sur toute recommandation contenue dans les présentes instructions. Consultez les codes locaux du bâtiment et le National Electric Code (ANSI C1) pour des exigences d'installation spéciales.
- Tout le câblage électrique doit être effectué conformément aux codes et règlements locaux, d'État et fédéraux ainsi qu'au National Electric Code (ANSI/NFPA 70) ou, au Canada, au Code canadien de l'électricité partie 1 CSA C.22.1.
- Cet équipement contient du frigorigène liquide et gazeux sous haute pression. **N'UTILISEZ AUCUNE PORTION DE LA CHARGE POUR UNE PURGE NI POUR LA DÉTECTION DE FUITES.** L'installation et l'entretien ne doivent être effectués que par un technicien qualifié qui connaît à fond ce type d'équipement.
- De la tuyauterie en cuivre recuit pour frigorigène doit être utilisée pour l'installation du système. La tubulure d'aspiration du frigorigène doit être entièrement isolée.
- Cet appareil est conçu pour les installations extérieures seulement et il doit être positionné tel que décrit à la [page 3](#).

INSTALLATION DE LA THERMOPOMPE

Renseignements généraux

La thermopompe à deux blocs *SH1BE4M1SP est conçue seulement pour les installations extérieures sur toit ou au niveau du sol. La capacité et l'efficacité de cet appareil ont été testées conformément aux normes AHRI et l'appareil procurera de nombreuses années de confort sécuritaire et fiable pourvu qu'il soit installé et entretenu correctement. L'utilisation abusive ou inappropriée et l'entretien inapproprié peuvent raccourcir la vie de l'appareil et causer des dangers.

Pour obtenir un rendement optimal et minimiser les défaillances de l'équipement, il est recommandé d'entretenir régulièrement cet appareil. L'entretien approprié de cet appareil requiert certains outils et certaines compétences mécaniques.

Consultez la fiche de référence rapide pour des informations supplémentaires sur les paramètres électriques, la charge et l'appareil.

Avant d'installer la thermopompe

- ✓ La charge de refroidissement de la zone à climatiser doit être calculée et un système de capacité adéquate doit être sélectionné. Il est recommandé que la zone à climatiser soit complètement isolée et scellée à l'épreuve des vapeurs.
- ✓ Vérifiez l'alimentation électrique et assurez-vous qu'elle convient au fonctionnement de l'appareil. Le système doit être branché et assuré par une protection de circuit conforme aux codes du bâtiment locaux. En cas de questions à propos de l'alimentation électrique, communiquez avec le fournisseur d'électricité local.
- ✓ La section intérieure (appareil de traitement d'air, fournaise, etc.) doit être installée avant le passage des conduites de frigorigène. Consultez les directives d'installation de l'appareil intérieur pour les détails d'installation.
- ✓ Tous les appareils sont emballés de façon sécuritaire au moment de leur expédition; à leur arrivée, inspectez-les soigneusement pour détecter tout dommage avant d'installer l'appareil sur le terrain. Assurez-vous que les ailettes du serpentin sont droites. Au besoin, brossez les ailettes pour réparer celles qui sont aplaties ou tordues. Les réclamations pour dommages (visibles ou cachés) doivent être déposées immédiatement auprès du transporteur.
- ✓ Veuillez consulter votre distributeur pour des informations sur l'entretien ou la disponibilité des contrats d'entretien. Lisez toutes les directives avant d'installer l'appareil.

Positionnement de la thermopompe

- Vérifiez le site d'installation pour trouver l'emplacement idéal pour l'installation de l'appareil extérieur.
- Les obstacles aériens, les zones mal aérées et les zones propices à l'accumulation de débris sont à proscrire. Voyez la [Figure 1](#).
- Un dégagement suffisant pour permettre à l'air de circuler sans obstruction à travers le serpentin extérieur doit être maintenu pour obtenir le rendement nominal. Voyez la [Figure 1](#) pour les exigences relatives au dégagement minimal.
- Il faut tenir compte de la disponibilité de l'alimentation électrique, de l'accessibilité pour l'entretien, du bruit et de l'ombre.

Retrait de l'emballage

Pour prévenir les dommages aux raccords de conduites, retirez délicatement le carton et la notice d'emploi de l'équipement. Jetez le carton d'emballage.

Niveau du sol

Les installations au niveau du sol doivent être positionnées conformément aux codes du bâtiment et ordonnances locaux ainsi qu'aux exigences suivantes :

- Les dégagements doivent respecter ceux qui sont illustrés à la [Figure 1](#).
- Une dalle de montage adéquate doit être installée et séparée de la fondation de l'édifice. La dalle doit être au niveau et assez résistante pour supporter le poids de l'appareil. La dalle doit être à au moins 5 cm au-dessus du sol et offrir un drainage adéquat. Voyez la [Figure 1](#).

Sur le toit

- La méthode de montage doit être conçue de façon à ne pas surcharger la charpente du toit ni transmettre de bruit à l'intérieur de la structure. Le toit doit être en mesure de supporter le poids de l'appareil.
- Le périmètre complet de l'appareil doit être supporté par le dessous. Le support doit être fait de matériaux résistants et installés avant l'appareil.
- Le support doit être construit de manière à soulever l'appareil 15 cm au-dessus du toit.

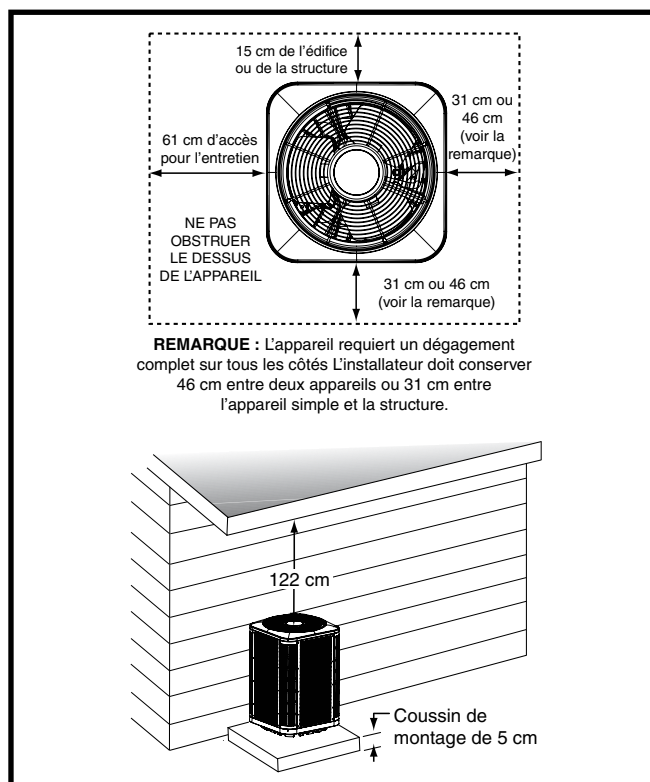


Figure 1. Dégagements requis

Branchement des conduites de frigorigène entre les appareils intérieur et extérieur

⚠ MISE EN GARDE :

Pendant l'entretien, couvrir ou sceller les ouvertures pour minimiser l'exposition du système de refroidissement à l'air afin d'éviter l'accumulation d'humidité et d'autres contaminants.

Une fois l'emplacement des appareils extérieur et intérieur choisi, posez les conduites de frigorigène entre les appareils en suivant des pratiques d'installation sûres.

- Au moment de connecter des conduites de frigorigène, il est recommandé de faire circuler de l'azote sec à travers les joints pendant le brasage. Cela prévient l'oxydation interne et la formation de tartre.
- Les conduites de frigorigène doivent être passées de façon à minimiser leur longueur et le nombre de coudes qu'elles comportent.
- La conduite de frigorigène doit être supportée de façon à ne pas vibrer ni s'user par frottement pendant le fonctionnement du système.
- Aucun débris ne doit entrer dans la conduite pendant l'installation.
- L'installateur doit prendre toutes les mesures nécessaires pour s'assurer que les composantes du système installées sur place qui contiennent du frigorigène sont installées conformément aux directives et à des pratiques d'installation sûres afin d'assurer le bon fonctionnement et la longévité du système.
- La longueur maximale recommandée pour la conduite de frigorigène d'interconnexion est de 22,86 m (75 pi) et l'écart d'élévation entre l'appareil intérieur et l'appareil extérieur ne doit pas dépasser 6,1 m (20 pi).
- Si une formation précise des conduites de frigorigène est requise, il est recommandé d'utiliser un outil pour plier les tuyaux de cuivre. Évitez les courbes trop accentuées et tout contact entre les conduites de frigorigène et les surfaces métalliques.
- Un déshydrateur-filtre est fourni avec l'appareil et il doit être installé dans la conduite de liquide du système. Si l'installation remplace un système qui possède déjà un déshydrateur-filtre dans la conduite de liquide, le déshydrateur-filtre doit être remplacé par celui qui accompagne cette appareil. Le déshydrateur-filtre doit être installé conformément à la notice d'installation du fabricant.
- Le matériel facultatif, tel que les vannes électromagnétiques de conduite de liquide, les dispositifs de contrôle d'air ambiant, etc., doit être installé conformément à la notice d'installation du fabricant.

Démontage et installation de l'orifice extérieur

L'orifice installé dans l'appareil extérieur a une dimension qui convient à la plupart des appareils intérieurs assortis les plus populaires. Selon le serpentin intérieur avec lequel l'appareil a été jumelé, l'orifice calibré extérieur pourrait devoir être changé. Veuillez consulter la Fiche de données de référence rapide qui accompagne l'appareil extérieur pour plus d'informations.

Si l'appareil extérieur est pourvu de la soupape de liquide montrée à la [Figure 2](#), l'orifice calibré est situé à l'intérieur de l'écrou pivotant de la soupape de liquide et non pas à l'intérieur du distributeur de l'appareil extérieur. Effectuez les étapes 1 à 5 si l'orifice calibré extérieur doit être changé.

⚠ MISE EN GARDE :

Pendant l'entretien, couvrir ou sceller les ouvertures pour minimiser l'exposition du système de refroidissement à l'air afin d'éviter l'accumulation d'humidité et d'autres contaminants.

⚠ MISE EN GARDE :

Pour éviter d'endommager l'appareil ou les composants internes, il est recommandé d'utiliser deux clés pour desserrer ou serrer les écrous. Ne pas trop serrer.

1. Utilisez deux clés pour desserrer l'écrou et la soupape de liquide. Tournez l'écrou de l'assemblage dans le sens antihoraire jusqu'à ce que les deux moitiés de l'orifice se séparent.

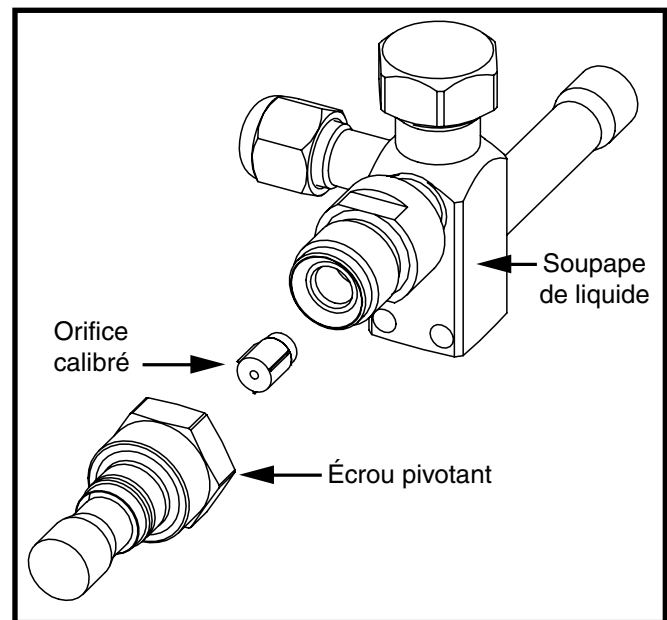


Figure 2. Soupape de liquide, orifice calibré et écrou pivotant

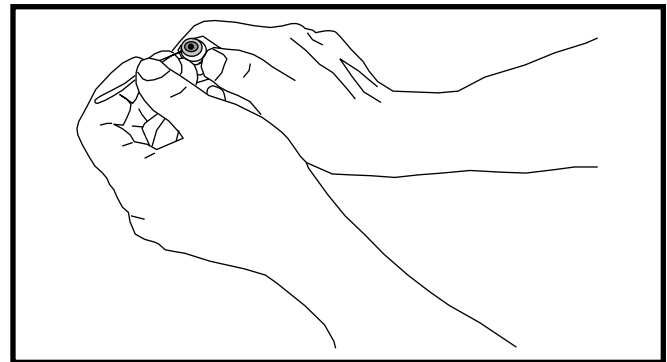


Figure 3. Démontage de l'orifice

2. Insérez un crochet en fil métallique léger entre le corps de soupape et l'orifice calibré en prenant soin de ne pas égratigner ces pièces. Retirez délicatement l'orifice calibré du corps de la soupape. Consultez la [Figure 3 \(page 4\)](#).
3. Vérifiez la taille réelle du nouvel orifice. **REMARQUE :** La taille est imprimée sur le côté. N'utilisez pas une tige étalon pour mesurer le diamètre de l'orifice.
4. Insérez le nouvel orifice dans le corps de soupape, bout arrondi vers l'intérieur de la soupape. Voyez la [Figure 2 \(page 4\)](#).

MISE EN GARDE :

Pour éviter d'endommager l'appareil ou les composants internes, il est recommandé d'utiliser deux clés pour desserrer ou serrer les écrous. Ne pas trop serrer.

5. Réalignez l'écrou de retenue sur le corps de la soupape et serrez les deux composantes à la main. Tracez une ligne sur les deux boîtiers, puis serrez ¼ tour de plus à l'aide de deux clés. Le mouvement des deux conduites montre à quel point l'écrou est serré.

CÂBLAGE ÉLECTRIQUE

AVERTISSEMENT :

Pour prévenir les risques d'électrocution, de blessures ou de décès, débranchez toutes les sources d'alimentation électrique de l'appareil avant d'effectuer un entretien ou une réparation. L'appareil peut avoir plus d'une source d'alimentation électrique.

Étiquetez tous les fils avant de les débrancher pour l'entretien. Les erreurs de câblage peuvent causer un fonctionnement incorrect et dangereux.

- Les branchements électriques doivent être conformes à tous les codes locaux applicables et à la révision actuelle du Code d'électricité national (ANSI/NFPA 70).
- Pour les installations canadiennes, les branchements électriques et la mise à la terre doivent être conformes au Code canadien de l'électricité actuel (CSA C22.1 ou codes locaux).

Liste de contrôle avant le branchement électrique

- ✓ Assurez-vous que la tension, la fréquence et la phase de la source d'alimentation correspondent aux spécifications de la plaque signalétique de l'appareil.
- ✓ Assurez-vous que l'alimentation obtenue par le fournisseur est suffisante pour supporter la charge supplémentaire de cet équipement. Consultez l'étiquette de câblage de l'appareil pour connaître le câblage à haute et à basse tension approprié.
- ✓ Assurez-vous que le câblage d'usine correspond au schéma de câblage de l'appareil. Assurez-vous que toutes les connexions sont bien serrées. Voyez les [Figure 15 \(page 21\)](#), [Figure 16 \(page 22\)](#) et [Figure 17 \(page 23\)](#).

Tension de ligne

- Un schéma de câblage se trouve à l'intérieur du couvercle du coffret électrique de l'appareil extérieur. L'installateur

doit se familiariser avec le schéma de câblage avant d'effectuer tout branchement électrique sur l'appareil extérieur.

- **Un disjoncteur électrique doit être situé à portée de vue de l'appareil et facilement accessible.** Ce sectionneur doit être en mesure de mettre l'unité extérieure hors tension.
- Il est recommandé que la tension de ligne fournie à l'appareil provienne d'un circuit de dérivation dédié muni d'un fusible ou d'un disjoncteur approprié pour l'appareil. La taille minimale des conducteurs électriques et des protections de circuit doit respecter les normes inscrites sur la plaque signalétique de l'appareil extérieur. Toute autre méthode de câblage doit être acceptable par l'autorité compétente.
- L'appareil extérieur requiert des branchements électriques tant à l'alimentation électrique qu'au circuit de commande. Reportez-vous au schéma de câblage de l'appareil ([Figure 15](#), [Figure 16](#) et [Figure 17](#)) pour l'identification et l'emplacement des points de branchement de l'appareil extérieur. Effectuez tous les branchements électriques conformément à tous les codes et règlements applicables.
- Une protection contre les surintensités doit être installée au panneau de distribution du circuit et sa capacité doit correspondre à la plaque signalétique de l'appareil en plus de respecter tous les codes locaux applicables. Consultez la plaque signalétique de l'appareil pour connaître l'intensité maximale du circuit et les limites de protection maximales contre les surintensités.
- Assurez une alimentation électrique à l'appareil qui respecte le schéma de câblage et la plaque signalétique de l'appareil. Branchez les fils de la ligne de tension aux bornes sur la plaque de branchement située à l'intérieur du compartiment de contrôle.
- Utilisez seulement du fil de cuivre pour l'alimentation électrique de tension de ligne de cet appareil, tel que décrit au [Tableau 1](#). Utilisez des conduites et des connecteurs homologués par un organisme approprié pour le branchement des fils d'alimentation de l'appareil. Il est recommandé d'utiliser des conduites imperméables.
- Au moment de l'expédition, les appareils de 208/230 volts sont câblés en usine pour un fonctionnement sur 230 volts. Pour les appareils utilisés dans une installation de 208 volts, retirez le fil de la borne 240V et branchez-le dans la borne 208V.

DIMENSION DU FIL DE CUIVRE – AWG (CHUTE DE TENSION DE 1 %)				
LONGUEUR DU FIL D'ALIMENTATION-PIEDS				COURANT ADMISSIBLE DU CIRCUIT D'ALIMENTATION
200	150	100	50	
6	8	10	14	15
4	6	8	12	20
4	6	8	10	25
4	4	6	10	30
3	4	6	8	35
3	4	6	8	40
2	3	4	6	45
2	3	4	6	50
2	3	4	6	55
1	2	3	4	60

Taille du câble selon le Code national de l'électricité pour les conducteurs en cuivre de type 60°.

Tableau 1. Dimension du fil de cuivre

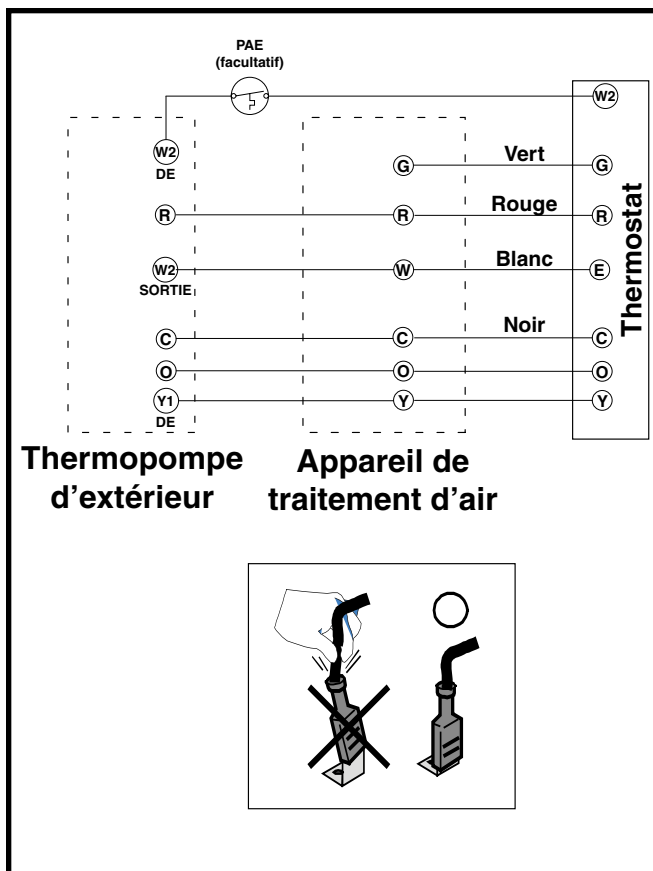


Figure 4. Raccordements de thermostat typiques

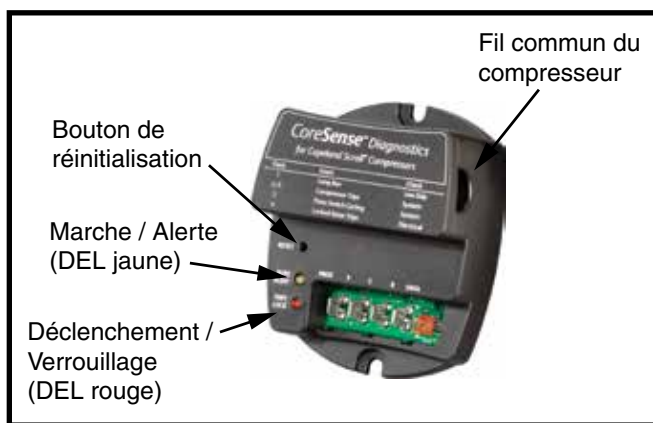


Figure 5. Module de diagnostic CoreSense™

CALIBRE DE FIL DE THERMOSTAT	LONGUEUR DE FIL DE THERMOSTAT MAXIMALE RECOMMANDÉE (PIEDS)
24	25
22	45
20	70
18	110

Tableau 2. Fil du thermostat

- Le matériel facultatif qui doit être branché à l'alimentation électrique ou aux circuits de commande doit être câblé conformément aux normes courantes du « Code national de l'électricité » (ANSI/NFPA 70), aux codes locaux applicables ainsi qu'à la notice d'installation qui accompagne le matériel en question.

Mise à la terre

⚠️ AVERTISSEMENT :

Le boîtier de l'appareil doit être équipé d'une prise de terre électrique ininterrompue et continue pour minimiser les blessures en cas de défaillance électrique. Ne pas utiliser de tuyauterie de gaz en guise de mise à la terre électrique.

Cet appareil doit être mis à la terre électriquement conformément aux codes locaux ou, en l'absence de codes locaux, au Code national de l'électricité (ANSI/NFPA 70) ou au Code de l'électricité CSA C22.1. Utilisez la prise de terre fournie dans la boîte de commande pour mettre l'appareil à la terre.

Thermostat/Raccordements basse tension

- Les branchements du thermostat doivent être effectués conformément aux directives qui accompagnent le thermostat et l'appareil intérieur. Une installation résidentielle typique avec thermostat de thermopompe et appareil de traitement d'air est montrée à la Figure 4.
- L'appareil extérieur est conçue pour fonctionner sur un circuit de commande de 24 volts c.a. classe II. Le câblage du circuit de commande doit respecter les normes actuelles du Code national de l'électricité (ANSI/NFPA 70) ainsi que les codes locaux applicables.
- Les fils à basse tension doivent être branchés correctement dans les bornes à basse tension des appareils. La capacité et la longueur des fils recommandées pour les branchements typiques de thermostats sont données au Tableau 2.
- Le thermostat doit être monté à environ 1,5 m au-dessus du sol sur un mur intérieur. N'installez PAS le thermostat sur un mur extérieur ou à tout autre emplacement où la chaleur rayonnante d'un foyer, la lumière du soleil ou les appareils d'éclairage et la chaleur par convection des registres à air chaud ou des appareils électriques pourraient avoir une incidence négative sur son fonctionnement. Consultez la feuille de directives du fabricant du thermostat pour obtenir les renseignements de montage et d'installation détaillés.

Module de diagnostic CoreSense™

(Certains modèles seulement)

Le module de diagnostic CoreSense™, Figure 5 (page 6), est une innovation révolutionnaire pour le diagnostic des pannes de systèmes à thermopompe et conditionneur d'air. Le module s'installe facilement dans la boîte électrique de l'appareil extérieur près du contacteur du compresseur. En utilisant le compresseur comme un capteur, le module de diagnostic CoreSense aide le technicien à diagnostiquer plus précisément les défauts du système ou du compresseur.

Un indicateur à DEL clignotant communique le code d'ALERTE et une clé de diagnostic est imprimée sur le côté du module pour aider le technicien à cerner rapidement la cause du problème. Les codes d'identification des alertes figurent également dans le Tableau 4 (page 7).

Protection du compresseur

Le module de diagnostic CoreSense™ utilise des algorithmes exclusifs pour protéger le compresseur et le système contre les déclenchements répétés des contrôles de pression du système et la surcharge interne du compresseur. La borne de protection du module doit être branchée en série avec les protecteurs basse pression et haute pression du système, ainsi que le contacteur du compresseur. Lorsque le module détecte une série de déclenchements tel que décrit ci-dessous, il actionne une fonction de verrouillage qui ouvre les contacts de protection du module normalement fermés, ce qui coupe l'alimentation au contacteur et arrête le compresseur.

Réinitialisation des codes d'alerte

Lorsque le module de diagnostic CoreSense™ a détecté une série de conditions défavorables qui ont causé le verrouillage du compresseur, une fois la situation corrigée, il faut réinitialiser manuellement le module pour supprimer tout code d'alerte affiché.

La méthode principale à utiliser pour supprimer le code et réinitialiser l'alerte consiste à enfoncer le bouton de réinitialisation sur le module.

REMARQUE : L'enfoncement du bouton de réinitialisation requiert une épingle ou un mini-tournevis pour l'électronique. Ce bouton doit être enfoncé pendant au moins une seconde pour réinitialiser le module. L'enfoncement du bouton de réinitialisation supprime le code de verrouillage le plus récent ainsi que l'historique de marche des sept derniers jours. Il ne supprime pas l'historique permanent du module. Dans le cas du module à trois fils, les codes peuvent être réinitialisés ou supprimés en coupant puis remettant l'alimentation du module. Cela peut se faire en débranchant la borne commune (C). Cette méthode ne supprime pas l'historique de marche des sept derniers jours.

DÉMARRAGE ET RÉGLAGES

Liste de contrôle avant démarrage

- ✓ Assurez-vous que l'appareil est de niveau et qu'il a des dégagements suffisants pour permettre une libre circulation de l'air.
- ✓ Assurez-vous que le serpentín extérieur et le dessus de l'appareil ne comportent pas d'obstacles ni de débris et que

tous les panneaux d'accès/de commande de l'appareil sont en place.

- ✓ Assurez-vous que les fils d'alimentation de tension de ligne sont bien branchés et que l'appareil est mis à la terre de façon appropriée.
- ✓ Assurez-vous que les fils à basse tension sont branchés solidement aux fils appropriés dans la plaque à borne basse tension.
- ✓ Assurez-vous que la protection de surtension du circuit d'alimentation est de la taille appropriée.
- ✓ Assurez-vous que le thermostat est câblé correctement.

Procédures de démarrage

AVERTISSEMENT :

Cet appareil est équipé d'une chaufferette de carter. Attendez 24 heures avant de continuer les procédures de démarrage pour permettre au carter du compresseur de climatisation de chauffer. Si ce délai n'était pas respecté, des dommages pourraient survenir et causer une panne prématurée du système. Cet avertissement doit être suivi au démarrage initial et chaque fois que l'alimentation a été coupée pendant 12 heures ou plus.

Températures de fonctionnement

Cet équipement a été conçu pour fonctionner à l'intérieur des températures spécifiées dans le [Tableau 3](#). L'utilisation de l'équipement en mode chauffage à plus de 70 °F peut requérir l'utilisation d'une trousse de commande de thermopompe à température douce ou la transition au chauffage d'urgence ou auxiliaire.

CLIMATISATION		CHAUFFAGE	
MIN (°F)	MAX (°F)	MIN (°F)	MAX (°F)
60	115	-10	70

Tableau 3. Températures de fonctionnement de la thermopompe

CODE D'ALERTE	CONDITION DE L'ALERTE	NIVEAU DE VERROUILLAGE	INDICATION DE VERROUILLAGE
Marche normale Jaune continu	Fonctionnement normal, aucun déclenchement	S/O	S/O
Code1 Clignotement jaune 1	Fonctionnement prolongé. Le compresseur fonctionne pendant plus de 18 heures. (Le Code 1 est neutralisé en mode thermopompe)	S/O	S/O
Code2 Clignotement jaune 2	Écart de pression du compresseur. Le compresseur fonctionne entre 12 s et 15 min, suivi d'un déclenchement du compresseur qui dure plus de 7 min.	4x de suite	Rouge : Flash2 Jaune : Éteinte
Code3 Clignotement jaune 3	Verrouillage du cycle du pressostat. Le compresseur fonctionne entre 12 s et 15 min, suivi d'un déclenchement du compresseur qui dure entre 35 s et 7 min.	4x de suite ou 10x au total	Rouge : Flash3 Jaune : Éteinte
Code4 Clignotement jaune 4	Rotor bloqué. Le compresseur se déclenche pendant un cycle de marche de 12 s et ne redémarre pas en moins de 35 s.	10x de suite	Rouge : Flash4 Jaune : Éteinte
Code5 Clignotement jaune 5	Déclenchement du compresseur (marche modérée). Le compresseur fonctionne entre 15 min et 18 h, suivi d'un déclenchement du compresseur qui dure plus de 7 min.	4x de suite ou 10x au total	Rouge : Flash5 Jaune : Éteinte
Code9 Clignotement rouge 9	Le courant à la borne PROT est supérieur à 2 A.	Courant >2 A pendant 40 ms	Rouge : Flash9 Jaune : Éteinte
Déclenché Rouge continu	Le signal de demande est présent, mais le compresseur ne fonctionne pas.	S/O	S/O

Tableau 4. Diagnostic par DEL pour le module de diagnostic CoreSense™

Circulation d'air – souffleur intérieur

1. Réglez le commutateur du thermostat sur le mode du système « OFF » (arrêt) et le mode du ventilateur sur AUTO.
2. Assurez-vous que le souffleur fonctionne continuellement. Vérifiez l'arrivée d'air aux registres d'alimentation et réglez l'ouverture des registres pour équilibrer la distribution de l'air. Si l'air détecté est insuffisant, examinez les conduites pour détecter toute fuite ou obstruction.
3. Réglez le ventilateur sur le thermostat sur AUTO et assurez-vous que le souffleur s'arrête.

Protection de cycle court

1. Réglez le mode du thermostat sur COOL (climatisation). Respectez le réglage de température du thermostat et soulevez graduellement le point de consigne jusqu'à ce que l'appareil s'arrête.
2. Abaissez immédiatement le point de consigne du thermostat jusqu'à son niveau antérieur et assurez-vous que le ventilateur intérieur se met en marche et que l'appareil extérieur ne redémarre pas.
3. Après environ 5 minutes, assurez-vous que l'appareil extérieur est sous tension et que la température de l'air projeté est plus froide que la température ambiante.

Système de climatisation

1. Réglez le mode du thermostat sur « COOL » (climatisation) et le mode du ventilateur sur AUTO. Baissez graduellement le point de consigne du thermostat sous la température ambiante et assurez-vous que l'appareil extérieur et le souffleur intérieur se mettent à fonctionner.
2. Assurez-vous que la roue du souffleur tourne dans la direction indiquée par la flèche. Assurez-vous que l'air qui est poussé par le ventilateur intérieur est plus frais que la température ambiante. Vérifiez s'il y a des bruits inhabituels. Si des bruits inusités se produisent, repérez la source du bruit et corrigez le problème au besoin.
3. Vérifiez les pressions ÉLEVÉE et BASSE du frigorigène.
4. Laissez le système fonctionner pendant plusieurs minutes, puis réglez le sélecteur de température au-dessus de la température ambiante. Assurez-vous que le ventilateur et le compresseur s'arrêtent avec le thermostat. **REMARQUE** : Le souffleur doit également s'arrêter à moins que le commutateur du ventilateur ne soit réglé sur la position « ON » (marche).

Système de chauffage

1. Réglez le mode du thermostat sur « HEAT » (chauffage) et la température en dessous de la température ambiante.
2. Assurez-vous que l'unité extérieure et le ventilateur intérieur s'arrêtent. Après 5 minutes, augmentez le point de consigne du thermostat jusqu'à la température la plus élevée.
3. Assurez-vous que l'appareil extérieur et le ventilateur intérieur se remettent en marche. Vérifiez la température de l'air qui sort du ventilateur et s'assurer qu'il est plus chaud que l'air ambiant. Vérifiez s'il y a des bruits inhabituels. Si des bruits inusités se produisent, repérez la source du bruit et corrigez le problème au besoin.

Tiges d'essai du panneau de commande de dégivrage

- L'installation d'un cavalier entre les tiges d'essai pendant moins de 1 seconde neutralise la minuterie anti cycle court.
- L'installation d'un cavalier entre les tiges d'essai pendant plus de 1 seconde force l'appareil à effectuer un cycle de dégivrage. Dès que le cavalier est enlevé, le cycle de dégivrage prend fin tel que déterminé par les critères typiques.
- Vérifiez l'indicateur de statut (sur le panneau de commande) et comparez-le aux codes donnés dans le [Tableau 5](#) pour déterminer la description exacte du diagnostic.

INDICATEUR DE STATUT	TYPE DE STATUT	DESCRIPTION DU DIAGNOSTIC
C1	Statut de fonctionnement	Climatisation, 1 ^{er} étage
H1	Statut de fonctionnement	Chauffage, 1 ^{er} étage
FUNCTIONNEMENT	Statut de fonctionnement	Minuterie anti cycle court
dE	Statut de fonctionnement	Dégivrage
--	Statut de fonctionnement	En marche, aucune commande de démarrage
01	Panne	Pressostat, faible
02	Panne	Pressostat, élevé
03	Panne	Capteur de température ambiante
04	Panne	Capteur de température du serpentín
05	Panne	Panneau
dE (CLIGNOTANT)	Erreur de saisie	Dégivrage forcé – court-circuit d'essai appliqué pendant plus de 11 minutes

Tableau 5. Indicateurs de statut du panneau de commande de dégivrage

ENTRETIEN DE LA THERMOPOMPE

AVERTISSEMENT :

Pour prévenir les risques d'électrocution, de blessures ou de décès, débranchez toutes les sources d'alimentation électrique de l'appareil avant d'effectuer un entretien ou une réparation. L'appareil peut avoir plus d'une source d'alimentation électrique.

Il est important de bien entretenir la thermopompe pour assurer son fonctionnement optimal. L'entretien approprié de cet appareil requiert certains outils et certaines compétences mécaniques. Si vous ne possédez pas ces compétences, communiquez avec votre détaillant pour obtenir de l'assistance. Consultez votre détaillant local sur la disponibilité des contrats d'entretien. L'entretien de routine doit inclure les éléments suivants :

- Inspectez et nettoyez ou remplacez les filtres à air au début de chaque saison de chauffage et de refroidissement, ou plus fréquemment si nécessaire.
- Inspectez le serpentín extérieur au début de chaque saison de climatisation. Retirez tout débris. Nettoyez le serpentín extérieur et les volets au besoin avec un détergent doux et de l'eau. Rincez à fond avec de l'eau.
- Assurez-vous que les branchements électriques sont serrés au début de chaque saison de chauffage ou de climatisation. Faites l'entretien au besoin.

MISE EN GARDE :

L'appareil ne doit jamais fonctionner sans filtre dans le retour d'air. Remplacez les filtres jetables avec des filtres du même type et de la même taille.

- N'ajoutez pas d'huile dans les moteurs qui ne sont pas pourvus de conduites d'huile. Le compresseur est scellé hermétiquement et il n'a pas besoin de lubrification.
- Pour accéder aux composantes internes de l'appareil, consultez la [Figure 6](#) pour désassembler le panneau et la [Figure 7](#) pour installer le panneau.

Désassemblage du panneau

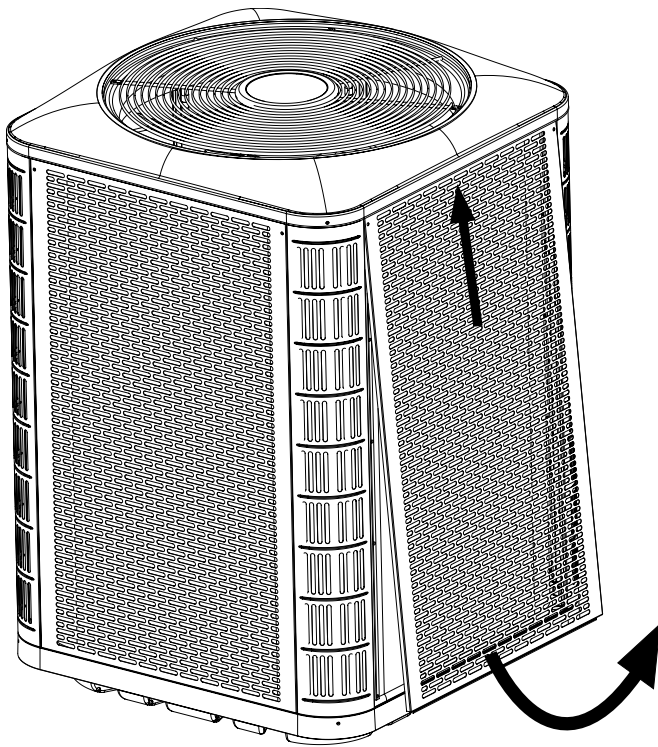


Figure 6. Désassemblage du panneau

1. Retirez les vis qui retiennent le panneau.
2. Glissez le panneau vers le haut et le bac supérieur pour dégager la bride inférieure du bac inférieur. Voyez la Figure 6 (page 9).
3. Faites basculer le bas du panneau vers l'extérieur et tirez le panneau vers le bas pour le retirer de l'appareil.

Installation du panneau

1. Insérez les coins supérieurs des brides latérales du panneau dans les rainures du montant de coin, tel que montré au Détail A de la Figure 7 (page 9).
2. Soulevez le panneau pour l'insérer dans le bac supérieur. (Vous pourriez avoir à pousser sur le centre du panneau, dans le haut, pour l'insérer derrière la bordure du bac supérieur.)
3. Basculez le panneau vers l'intérieur et abaissez-le jusqu'à ce qu'il repose sur le bord supérieur du bac inférieur tel que montré au Détail B.
4. Installez les vis dans le panneau pour le fixer à l'appareil.

CHARGE DE FRIGORIGÈNE

⚠ AVERTISSEMENT :

La thermopompe à deux blocs est expédiée avec une charge de frigorigène R410A et prête pour l'installation. Si des réparations nécessitent l'évacuation et la recharge, ces opérations doivent être effectuées uniquement par un technicien qualifié dûment formé qui connaît à fond ce type d'équipement. Le propriétaire ne doit en aucun cas tenter d'installer ou de réparer cet appareil. Toute dérogation à cet avertissement peut endommager l'appareil ou causer des blessures ou la mort.

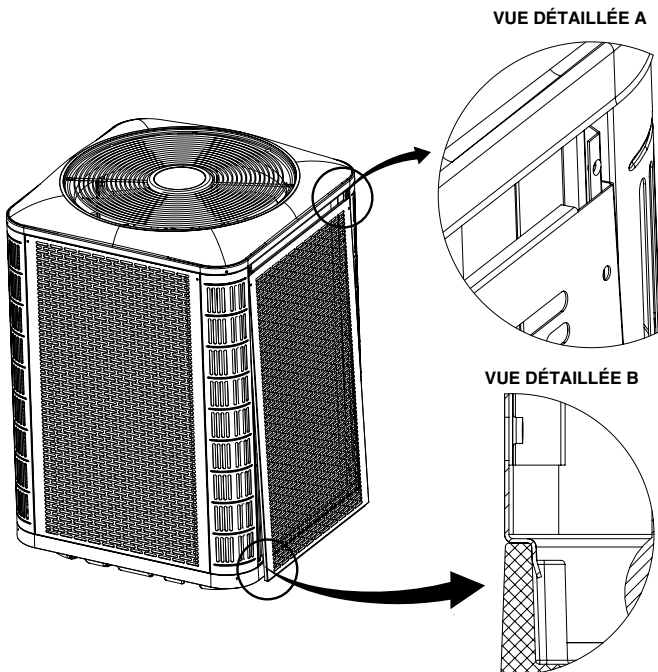


Figure 7. Installation du panneau

Une fois les branchements de conduites de frigorigène effectués, vous devez en tester l'étanchéité et purger la section intérieure de tous les branchements (à l'aide des méthodes appropriées) avant de terminer la charge complète de frigorigène du système.

- Pour obtenir la capacité et l'efficacité nominales, le compresseur doit être exposé au frigorigène pendant au moins 24 heures avant de se mettre en marche, puis le compresseur doit fonctionner pendant au moins 12 heures.
- Les tableaux de charge du mode de climatisation qui suivent s'appliquent seulement aux configurations données de cet appareil et aux débits d'air stipulés pour le serpentin interne. Consultez la fiche de référence rapide pour des informations supplémentaires sur la charge. Les combinaisons de serpentins internes et d'appareils extérieurs non homologués AHRI ne sont pas recommandées et toute déviation des débits d'air donnés ou toute combinaison d'appareils non stipulée peut requérir une modification des dispositifs d'expansion et des procédures de charge de frigorigène pour assurer le fonctionnement correct et efficace du système.

Pour la charge appropriée du système, consultez les Figure 8 (page 11), Figure 9 (page 11), Figure 10 (page 12), Figure 11 (page 12), Figure 12 (page 13), Figure 13 (page 13) et Figure 14 (page 14), de même que les Tableau 6 (page 14), Tableau 7 (page 15), Tableau 8 (page 15), Tableau 9 (page 16), Tableau 10 (page 16), Tableau 11 (page 17) et Tableau 12 (page 17).

- La charge de frigorigène peut être vérifiée et ajustée par les orifices de service de l'appareil extérieur. Utilisez uniquement les jauges pourvues d'un dispositif dépresseur « Schrader » pour actionner le robinet. Un port d'aspiration commun pour la charge en mode chauffage est inclus et situé sur le panneau d'accès du compresseur au-dessus des soupapes de service de l'appareil extérieur.
- Les tableaux de vérification du mode chauffage sont fournis pour référence rapide lorsque l'appareil est en mode chauffage et pour l'inspection des pressions et températures de la conduite de liquide. Consultez les Tableau 13 (page 19), Tableau 14 (page 19), Tableau 15 (page 19), Tableau 16 (page 19), Tableau 17 (page 20), Tableau 18 (page 20) et Tableau 19 (page 20).
- Un pressostat de haute pression est installé en usine; il est placé sur la conduite de refoulement du compresseur qui se trouve à l'intérieur de l'unité extérieure. Ce pressostat est conçu pour mettre le système hors tension lorsque de très hautes pressions se forment dans des conditions anormales. Dans des conditions normales, l'interrupteur est fermé. Lorsque la pression manométrique de refoulement dépasse 575 lb/po², l'interrupteur s'ouvre et met l'unité extérieure hors tension. L'interrupteur se ferme lorsque la pression manométrique de refoulement retombe sous 460 lb/po². Veuillez noter que l'interrupteur coupe la communication entre le thermostat et l'appareil. Ainsi, lorsque l'interrupteur s'ouvre puis se ferme, il faut 5 minutes avant que l'appareil extérieur se remette en marche.

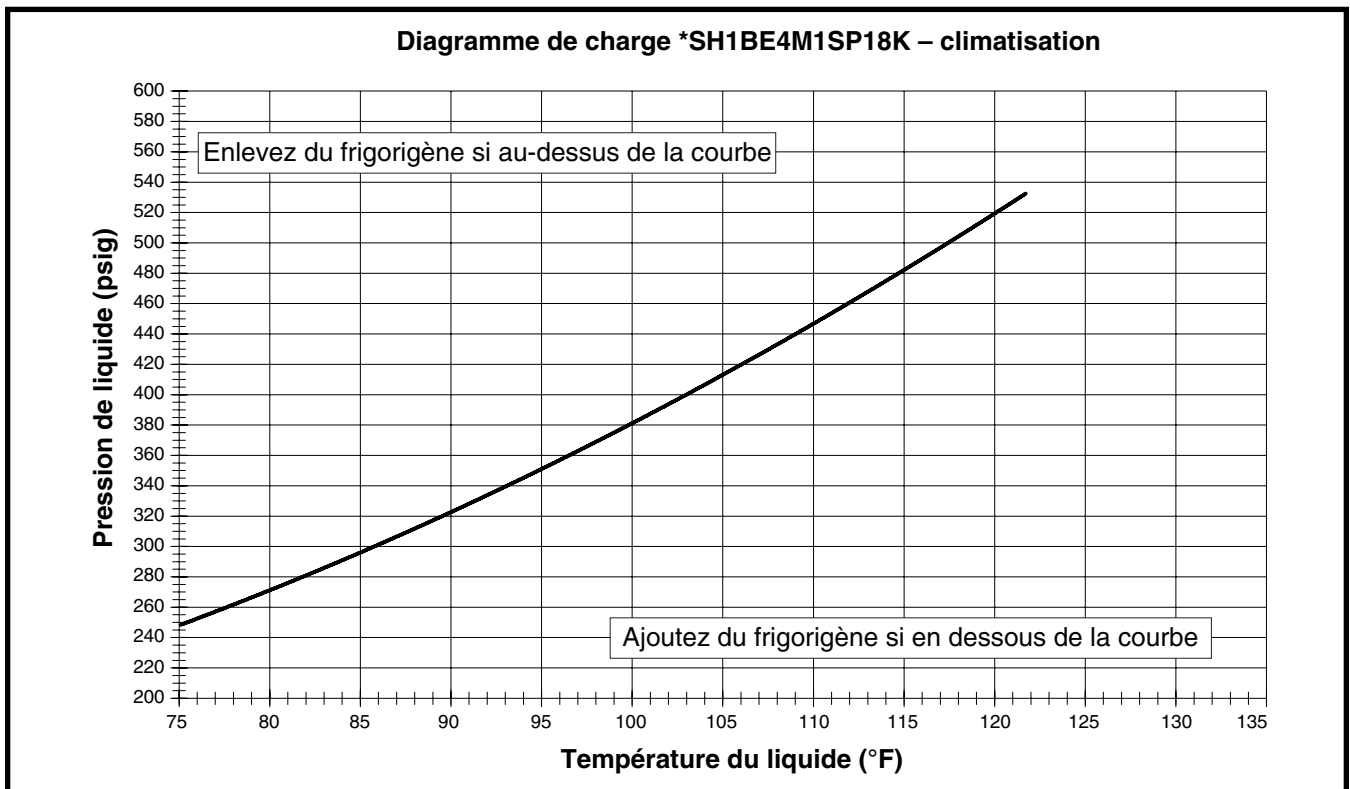
Chargement de l'appareil en mode climatisation

(à des températures extérieures supérieures à 65 °F)

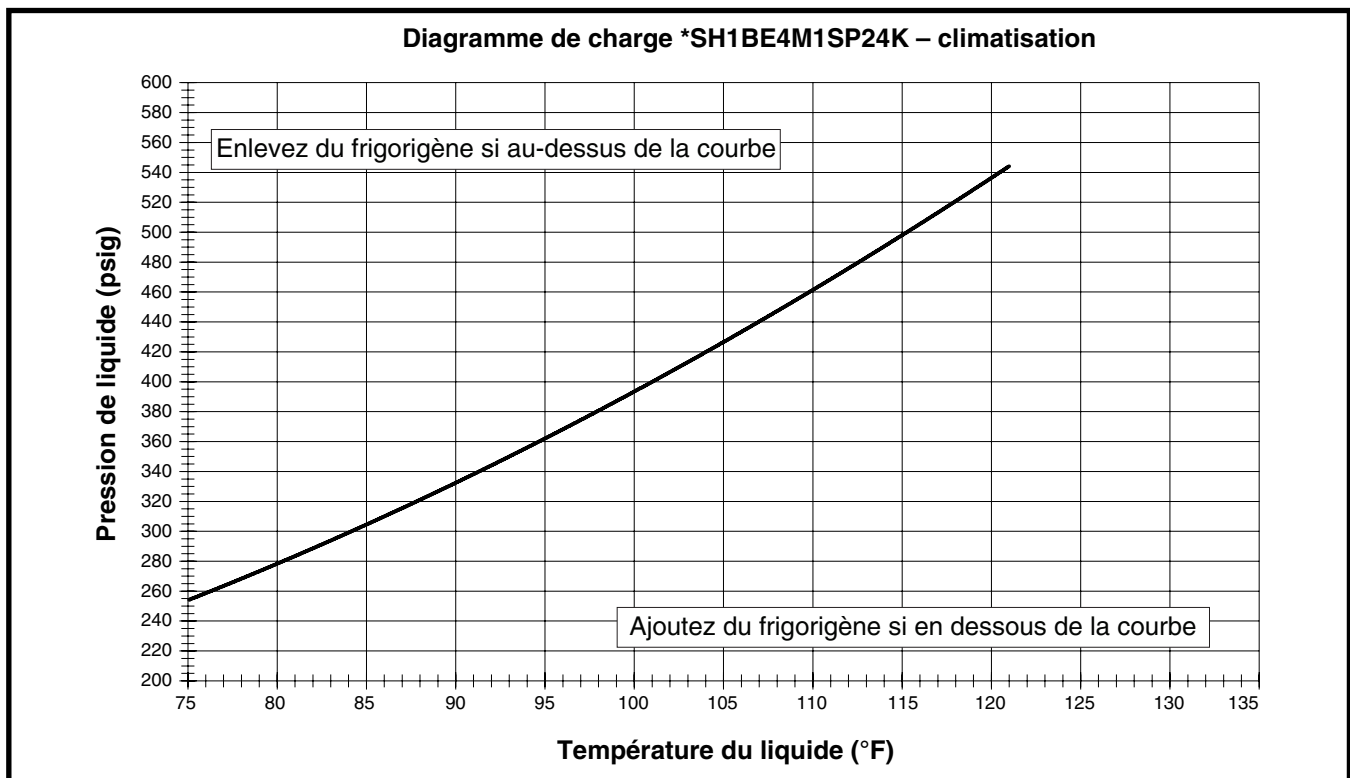
1. Lorsque le système fonctionne en continu, mesurez la pression manométrique du frigorigène liquide en lb/po² au robinet de service de l'appareil extérieur.
2. Mesurez la température du frigorigène liquide en degrés Fahrenheit au robinet de service.
3. Déterminez la pression de frigorigène liquide requises à partir des Figure 8 (page 11), Figure 9 (page 11), Figure 10 (page 12), Figure 11 (page 12), Figure 12 (page 13), Figure 13 (page 13) et Figure 14 (page 14).
 - Si la pression mesurée à l'étape 1 est supérieure à la pression de frigorigène liquide recommandée, tel que déterminé à l'étape 3, la charge est trop élevée à l'intérieur du système. Retirez le frigorigène et reprenez les étapes 1 à 3 jusqu'à ce que la charge du système soit correcte.
 - Si la pression mesurée à l'étape 1 est inférieure à la pression de frigorigène liquide recommandée, tel que déterminé à l'étape 3, la charge du système est insuffisante. Ajoutez le frigorigène et reprenez les étapes 1 à 3 jusqu'à ce que la charge du système soit correcte.

Notes sur les applications et tableaux de charge (mode climatisation seulement)

- **Cet équipement contient du frigorigène sous haute pression. Utilisez toujours des méthodes sécuritaires et respectueuses de l'environnement pendant la manipulation de frigorigène et l'entretien de l'appareil. Lisez toujours la documentation de l'usine et les consignes de sécurité avant l'entretien.**
- Pour réparer les fuites dans le système, utilisez toujours un gaz à l'azote (inerte) pour protéger le système frigorigène, et vérifiez la pression avant de recharger le système. Remplacez toujours les déshydrateurs-filtres lorsque vous effectuez toute réparation sur un système frigorifique avec un filtre qui permet l'élimination de l'acide. Après avoir terminé les réparations, purgez le système à 350 - 500 microns et ajoutez la charge de frigorigène recommandée sur la plaque signalétique de l'appareil.
- Les tableaux de charge sont valides pour une variété de conditions intérieures et de retours d'air, et ils sont principalement influencés par la température extérieure, le fonctionnement du ventilateur extérieur et la tension de service de l'appareil. Avant d'utiliser ces tableaux, assurez-vous que l'appareil est dans un mode de fonctionnement stable. Tel que montré dans les tableaux de charge : Figure 8 (page 11), Figure 9 (page 11), Figure 10 (page 12), Figure 11 (page 12), Figure 12 (page 13), Figure 13 (page 13) et Figure 14 (page 14), le refroidissement secondaire idéal pour le système peut varier selon les conditions. Consultez toujours les tableaux pour déterminer la quantité idéale de refroidissement secondaire pour une pression de liquide donnée. Les appareils chargés suivant d'autres paramètres ne fonctionneront pas à leur efficacité nominale (EER) ou leur coefficient de performance (COP) en mode chauffage.
- Pour inspecter le fonctionnement d'un système à l'aide d'instruments de qualité, trouvez la température de liquide mesurée dans le tableau des unités. La pression de liquide mesurée doit se trouver dans les 3 % de la valeur indiquée pour la plupart des installations.
- Si le système fonctionne avec une déviation de plus de 5 %, vérifiez si la tension est appropriée et la phase équilibrée, et s'il y a des fuites de frigorigène.
- Les appareils qui fonctionnent à moins de 95 % de la tension nominale ou avec un déséquilibre de phase de 2 % peuvent présenter une déviation plus importante que la valeur mentionnée ci-dessus.
- N'utilisez **PAS** les tableaux avec les systèmes dont le ventilateur fonctionne avec une trousse pour temps froid. Consultez les directives de la trousse pour temps froid pour plus d'informations, le cas échéant.



**Figure 8. Diagramme de charge pour les modèles de 1,5 tonne
(correspondance des détendeurs thermostatiques)**



**Figure 9. Diagramme de charge pour les modèles de 2 tonnes
(correspondance des détendeurs thermostatiques)**

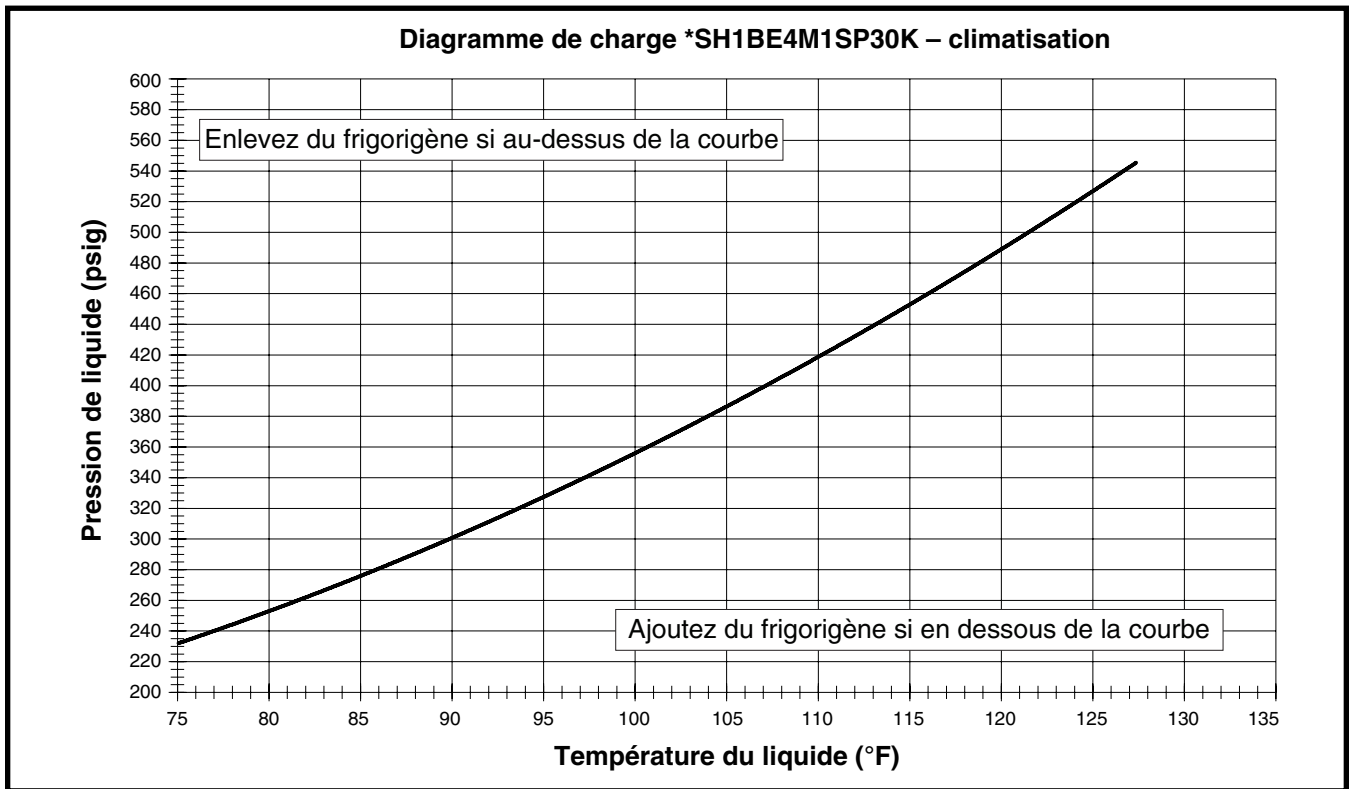


Figure 10. Diagramme de charge pour les modèles de 2,5 tonnes
(correspondance des détendeurs thermostatiques)

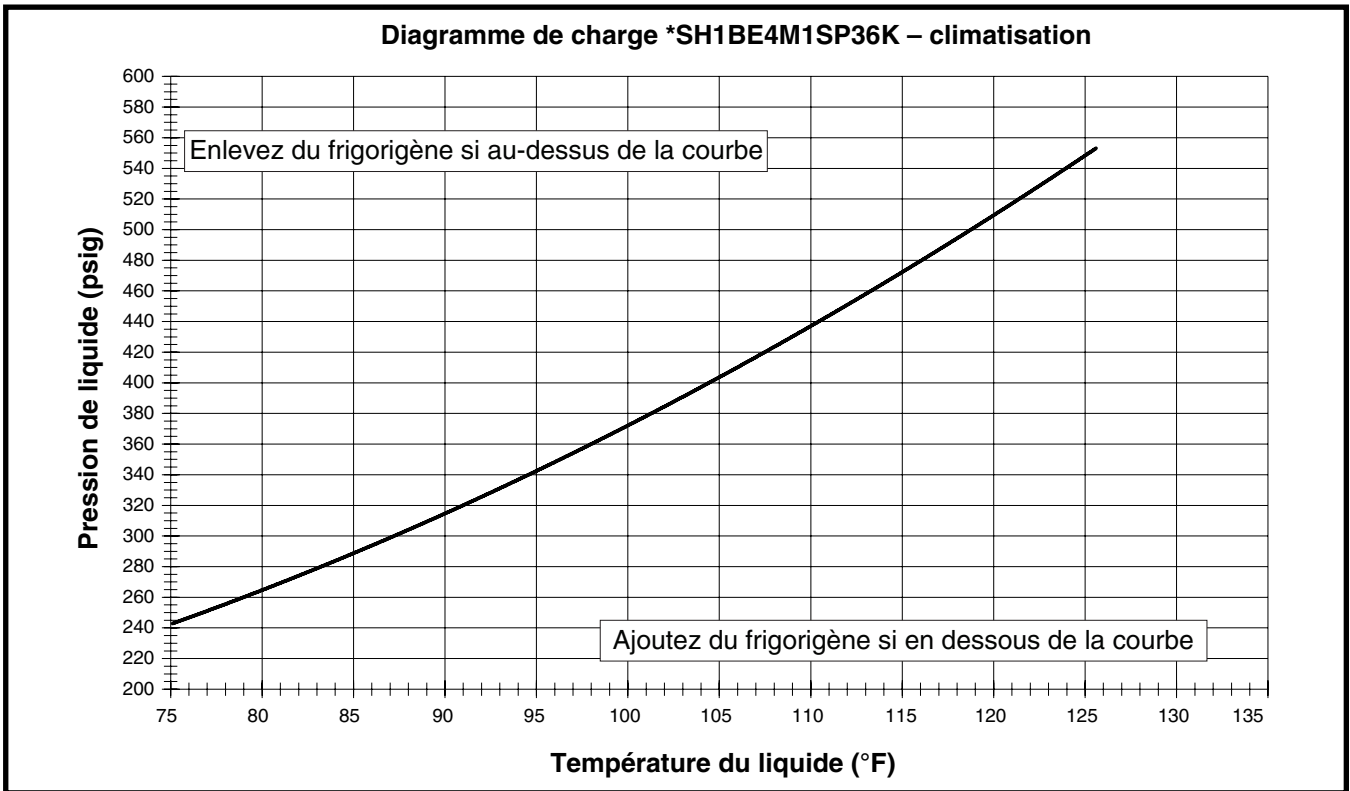
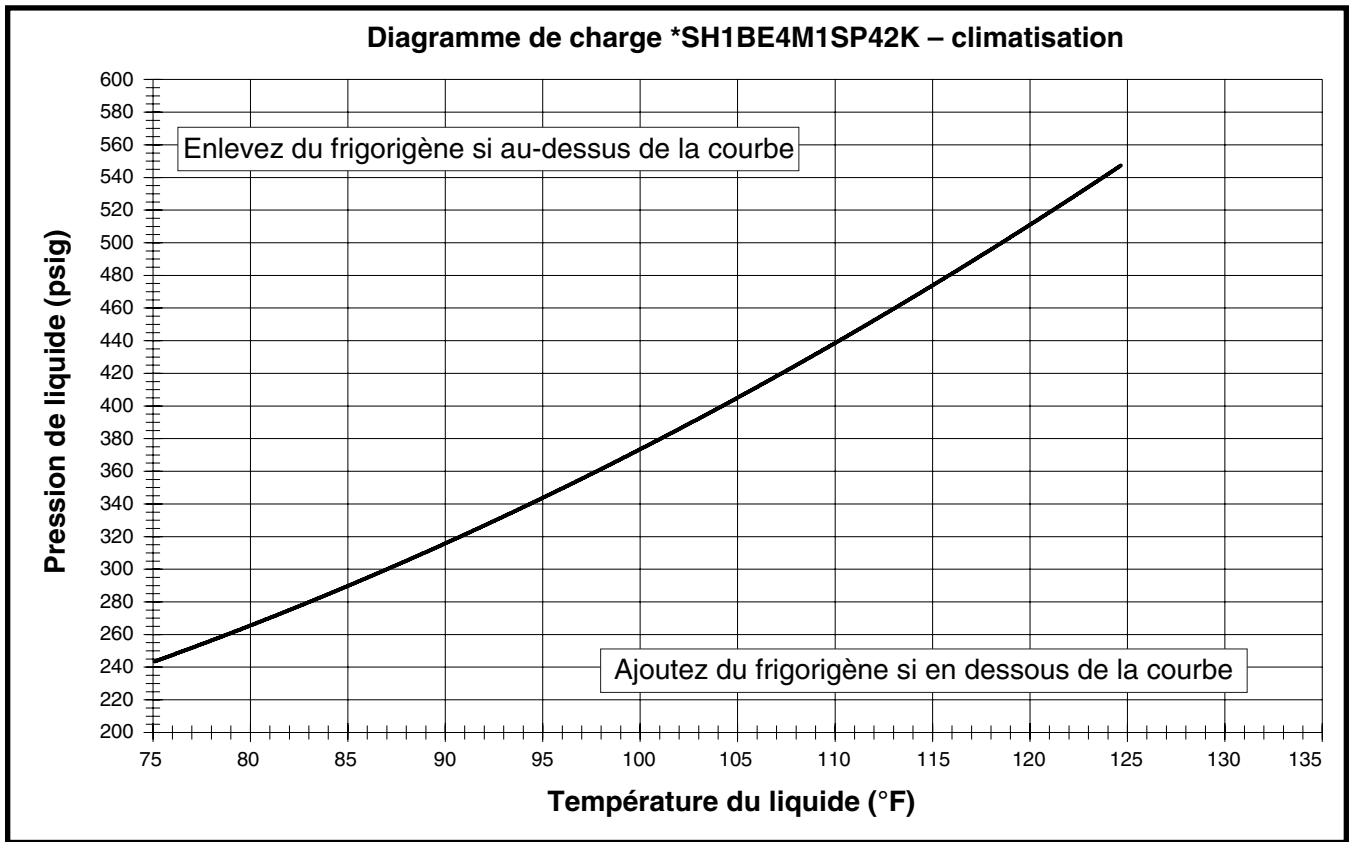
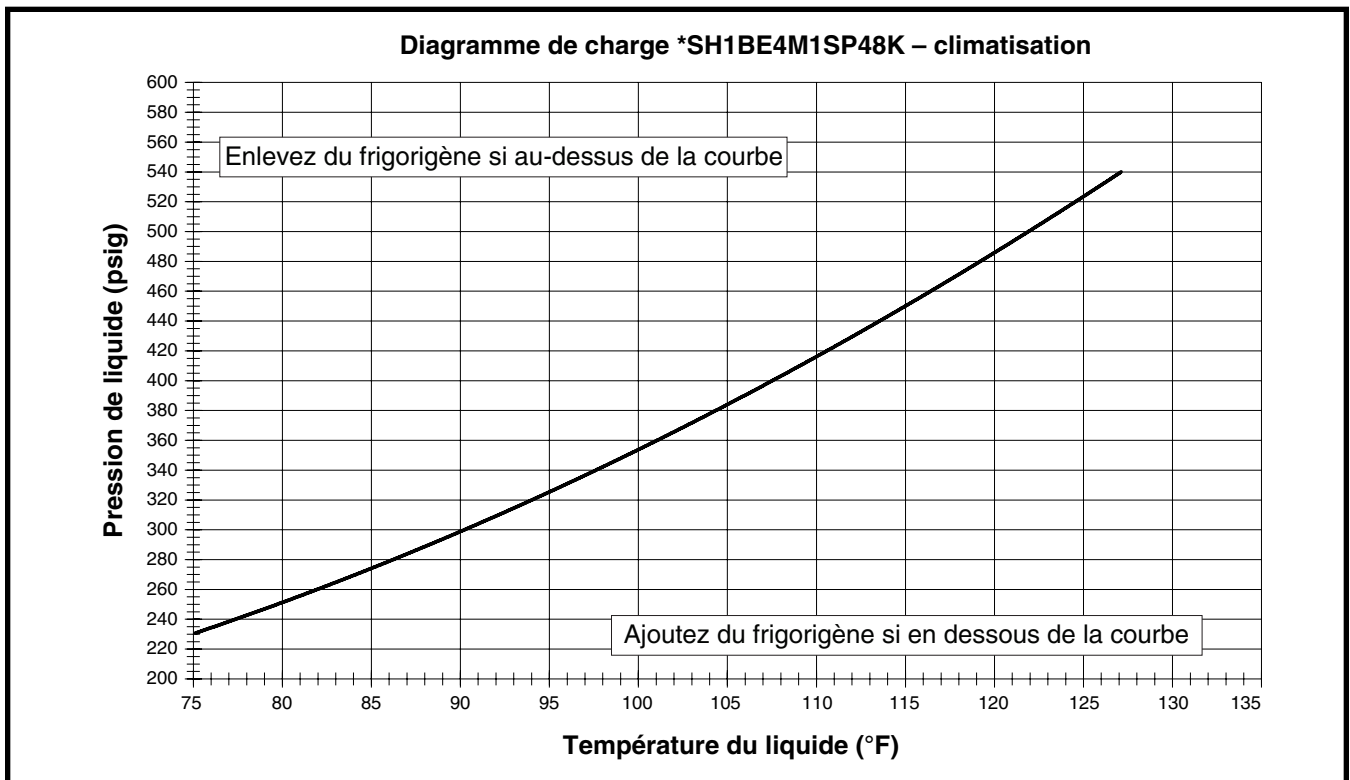


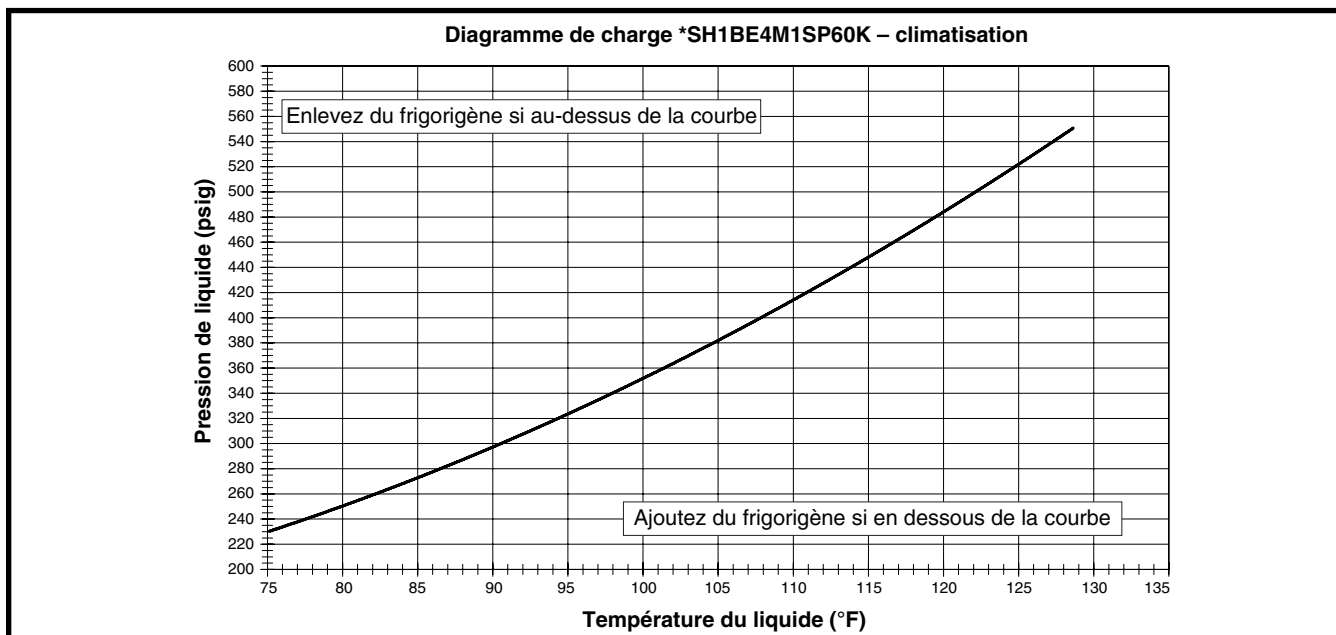
Figure 11. Diagramme de charge pour les modèles de 3 tonnes
(correspondance des détendeurs thermostatiques)



**Figure 12. Diagramme de charge pour les modèles de 3,5 tonnes
(correspondance des détendeurs thermostatiques)**



**Figure 13. Diagramme de charge pour les modèles de 4 tonnes
(correspondance des détendeurs thermostatiques)**



**Figure 14. Diagramme de charge pour les modèles de 5 tonnes
(correspondance des détendeurs thermostatiques)**

Tableaux de charge de frigorigène (mode climatisation seulement)

Les boîtes ombrées indiquent le noyage.
 Valeurs nominales. La pression d'aspiration sera plus faible que la valeur nominale si les températures du débit d'air intérieur, à l'entrée du réservoir sec ou à l'entrée du réservoir humide sont plus faibles que prévu.

1. Toutes les pressions sont données en lb/po² et toutes les températures sont en degrés F.
2. Une température de décharge supérieure aux valeurs du tableau indique une charge de frigorigène insuffisante.
3. En mode climatisation, la pression d'aspiration sera plus faible que la valeur nominale si les températures du débit d'air intérieur, à l'entrée du réservoir sec ou à l'entrée du réservoir humide sont plus faibles que prévu.
4. En mode chauffage, la charge doit être mesurée. Il est fortement recommandé de vérifier la charge en mode climatisation à une température ambiante supérieure à 70 °F.

SÉRIE *SH1BE4M1SP18K																
PRESSION D'ASPIRATION	TEMPÉRATURE EXTÉRIEURE (°F)															
	70		75		80		85		90		95		100		105	
	PRESSION LIQ.	TEMP. DE DÉCH.	PRESSION LIQ.	TEMP. DE DÉCH.	PRESSION LIQ.	TEMP. DE DÉCH.	PRESSION LIQ.	TEMP. DE DÉCH.	PRESSION LIQ.	TEMP. DE DÉCH.	PRESSION LIQ.	TEMP. DE DÉCH.	PRESSION LIQ.	TEMP. DE DÉCH.	PRESSION LIQ.	TEMP. DE DÉCH.
137	222	110														
139	223	110	244	115												
141	225	110	245	115	266	121										
143	227	111	246	116	267	121	288	126								
145	227	111	248	116	268	121	289	126	309	132						
147			248	116	269	121	289	126	310	132	331	137				
149					270	121	290	126	311	131	331	137	352	142		
151							292	127	312	132	332	137	353	142	373	147
153							293	127	313	132	334	137	353	142	374	147
155									315	132	335	137	356	142	374	147
157											337	137	358	142	378	147
159													360	142	380	147
161															382	146
163																

**Tableau 6. Tableau de charge pour les modèles de 1,5 tonne
(l'orifice calibré convient)**

Les boîtes ombrées indiquent le noyage.

Valeurs nominales. La pression d'aspiration sera plus faible que la valeur nominale si les températures du débit d'air intérieur, à l'entrée du réservoir sec ou à l'entrée du réservoir humide sont plus faibles que prévu.

1. Toutes les pressions sont données en lb/po² et toutes les températures sont en degrés F.
2. Une température de décharge supérieure aux valeurs du tableau indique une charge de frigorigène insuffisante.
3. En mode climatisation, la pression d'aspiration sera plus faible que la valeur nominale si les températures du débit d'air intérieur, à l'entrée du réservoir sec ou à l'entrée du réservoir humide sont plus faibles que prévu.
4. En mode chauffage, la charge doit être mesurée. Il est fortement recommandé de vérifier la charge en mode climatisation à une température ambiante supérieure à 70 °F.

SÉRIE *SH1BE4M1SP24K																
PRESSION D'ASPIRATION	TEMPÉRATURE EXTÉRIEURE (°F)															
	70		75		80		85		90		95		100		105	
	PRESSION LIQ.	TEMP. DE DÉCH.	PRESSION LIQ.	TEMP. DE DÉCH.	PRESSION LIQ.	TEMP. DE DÉCH.	PRESSION LIQ.	TEMP. DE DÉCH.	PRESSION LIQ.	TEMP. DE DÉCH.	PRESSION LIQ.	TEMP. DE DÉCH.	PRESSION LIQ.	TEMP. DE DÉCH.	PRESSION LIQ.	TEMP. DE DÉCH.
133	234	114														
135	236	115	255	120												
137	238	115	257	120	276	125										
139	240	116	259	121	278	126	297	131								
141	242	116	261	121	280	126	299	131	318	136						
143			263	122	282	127	301	132	320	137	339	142				
145					285	128	304	132	323	137	341	143	360	148		
147							306	133	325	138	344	143	363	148	381	153
149							308	134	327	138	346	143	365	148	384	154
151									330	139	349	144	368	149	387	154
153											351	144	370	149	389	154
155													373	150	392	155
157															395	155
159																

Tableau 7. Tableau de charge pour les modèles de 2 tonnes
(l'orifice calibré convient)

SÉRIE *SH1BE4M1SP30K																
PRESSION D'ASPIRATION	TEMPÉRATURE EXTÉRIEURE (°F)															
	70		75		80		85		90		95		100		105	
	PRESSION LIQ.	TEMP. DE DÉCH.	PRESSION LIQ.	TEMP. DE DÉCH.	PRESSION LIQ.	TEMP. DE DÉCH.	PRESSION LIQ.	TEMP. DE DÉCH.	PRESSION LIQ.	TEMP. DE DÉCH.	PRESSION LIQ.	TEMP. DE DÉCH.	PRESSION LIQ.	TEMP. DE DÉCH.	PRESSION LIQ.	TEMP. DE DÉCH.
135	242	131														
137	243	132	265	135												
139	244	132	266	135	287	138										
141	245	132	266	135	288	138	310	141								
143	246	132	267	135	289	138	310	141	332	144						
145			268	135	290	138	311	141	333	144	354	148				
147					290	138	312	141	334	144	355	147	377	151		
149							313	141	335	144	356	147	378	151	399	154
151							314	141	335	144	357	147	379	150	400	154
153									336	144	358	147	379	150	401	153
155											359	147	380	150	402	153
157													381	150	403	153
159															404	153
161																

Tableau 8. Tableau de charge pour les modèles de 2,5 tonnes
(l'orifice calibré convient)



Les boîtes ombrées indiquent le noyage.



Valeurs nominales. La pression d'aspiration sera plus faible que la valeur nominale si les températures du débit d'air intérieur, à l'entrée du réservoir sec ou à l'entrée du réservoir humide sont plus faibles que prévu.

1. Toutes les pressions sont données en lb/po² et toutes les températures sont en degrés F.
2. Une température de décharge supérieure aux valeurs du tableau indique une charge de frigorigène insuffisante.
3. En mode climatisation, la pression d'aspiration sera plus faible que la valeur nominale si les températures du débit d'air intérieur, à l'entrée du réservoir sec ou à l'entrée du réservoir humide sont plus faibles que prévu.
4. En mode chauffage, la charge doit être mesurée. Il est fortement recommandé de vérifier la charge en mode climatisation à une température ambiante supérieure à 70 °F.

SÉRIE *SH1BE4M1SP36K																
PRESSION D'ASPIRATION	TEMPÉRATURE EXTÉRIEURE (°F)															
	70		75		80		85		90		95		100		105	
	PRESSION LIQ.	TEMP. DE DÉCH.	PRESSION LIQ.	TEMP. DE DÉCH.	PRESSION LIQ.	TEMP. DE DÉCH.	PRESSION LIQ.	TEMP. DE DÉCH.	PRESSION LIQ.	TEMP. DE DÉCH.	PRESSION LIQ.	TEMP. DE DÉCH.	PRESSION LIQ.	TEMP. DE DÉCH.	PRESSION LIQ.	TEMP. DE DÉCH.
133	242	128														
135	245	128	265	132												
137	247	129	268	132	288	136										
139	250	129	270	133	290	136	311	140								
141	252	130	272	133	293	137	313	140	334	144						
143			275	134	295	137	315	141	336	144	356	148				
145					297	138	318	141	338	145	358	148	379	152		
147							320	141	340	145	361	149	381	152	402	156
149							323	142	343	145	363	149	383	152	404	156
151									345	146	365	149	386	153	406	156
153											368	149	388	153	408	156
155													390	153	411	157
157															413	157
159																

Tableau 9. Tableau de charge pour les modèles de 3 tonnes (l'orifice calibré convient)

SÉRIE *SH1BE4M1SP42K																
PRESSION D'ASPIRATION	TEMPÉRATURE EXTÉRIEURE (°F)															
	70		75		80		85		90		95		100		105	
	PRESSION LIQ.	TEMP. DE DÉCH.	PRESSION LIQ.	TEMP. DE DÉCH.	PRESSION LIQ.	TEMP. DE DÉCH.	PRESSION LIQ.	TEMP. DE DÉCH.	PRESSION LIQ.	TEMP. DE DÉCH.	PRESSION LIQ.	TEMP. DE DÉCH.	PRESSION LIQ.	TEMP. DE DÉCH.	PRESSION LIQ.	TEMP. DE DÉCH.
132	226	132														
134	231	133	250	136												
136	235	134	254	137	273	140										
138	240	135	258	138	277	141	297	144								
140	242	135	262	138	281	141	300	145	320	148						
142			265	139	284	142	303	145	323	148	343	152				
144					288	143	307	146	326	149	345	152	365	156		
146							310	146	329	149	348	152	368	156	388	160
148							314	147	333	150	352	153	370	156	390	160
150									337	150	356	153	375	157	392	159
152											360	154	379	157	398	160
154													384	158	402	161
156															407	161
158																

Tableau 10. Tableau de charge pour les modèles de 3,5 tonnes (l'orifice calibré convient)



Les boîtes ombrées indiquent le noyage.



Valeurs nominales. La pression d'aspiration sera plus faible que la valeur nominale si les températures du débit d'air intérieur, à l'entrée du réservoir sec ou à l'entrée du réservoir humide sont plus faibles que prévu.

1. Toutes les pressions sont données en lb/po² et toutes les températures sont en degrés F.
2. Une température de décharge supérieure aux valeurs du tableau indique une charge de frigorigène insuffisante.
3. En mode climatisation, la pression d'aspiration sera plus faible que la valeur nominale si les températures du débit d'air intérieur, à l'entrée du réservoir sec ou à l'entrée du réservoir humide sont plus faibles que prévu.
4. En mode chauffage, la charge doit être mesurée. Il est fortement recommandé de vérifier la charge en mode climatisation à une température ambiante supérieure à 70 °F.

SÉRIE *SH1BE4M1SP48K																
PRESSION D'ASPIRATION	TEMPÉRATURE EXTÉRIEURE (°F)															
	70		75		80		85		90		95		100		105	
	PRESSION LIQ.	TEMP. DE DÉCH.	PRESSION LIQ.	TEMP. DE DÉCH.	PRESSION LIQ.	TEMP. DE DÉCH.	PRESSION LIQ.	TEMP. DE DÉCH.	PRESSION LIQ.	TEMP. DE DÉCH.	PRESSION LIQ.	TEMP. DE DÉCH.	PRESSION LIQ.	TEMP. DE DÉCH.	PRESSION LIQ.	TEMP. DE DÉCH.
132	248	128														
134	248	128	269	133												
136	248	128	269	133	290	137										
138	248	128	269	133	290	137	310	141								
140	249	129	269	133	290	137	311	141	331	146						
142			270	133	290	137	311	141	332	146	352	150				
144					291	137	311	141	332	146	353	150	373	155		
146							312	141	332	146	353	150	373	154	394	159
148							312	141	332	145	353	150	374	154	394	159
150									333	145	353	150	374	154	395	158
152											354	150	374	154	395	158
154													375	154	395	158
156															396	158
158																

Tableau 11. Tableau de charge pour les modèles de 4 tonnes (l'orifice calibré convient)

SÉRIE *SH1BE4M1SP60K																
PRESSION D'ASPIRATION	TEMPÉRATURE EXTÉRIEURE (°F)															
	70		75		80		85		90		95		100		105	
	PRESSION LIQ.	TEMP. DE DÉCH.	PRESSION LIQ.	TEMP. DE DÉCH.	PRESSION LIQ.	TEMP. DE DÉCH.	PRESSION LIQ.	TEMP. DE DÉCH.	PRESSION LIQ.	TEMP. DE DÉCH.	PRESSION LIQ.	TEMP. DE DÉCH.	PRESSION LIQ.	TEMP. DE DÉCH.	PRESSION LIQ.	TEMP. DE DÉCH.
121	244	135														
123	245	135	267	141												
125	246	135	268	141	290	147										
127	247	136	269	142	291	147	313	154								
129	248	136	270	142	292	148	314	154	336	160						
131			271	142	293	148	315	154	337	160	359	166				
133					295	148	317	154	338	160	360	166	382	172		
135							318	154	340	160	362	166	383	172	405	178
137							319	154	341	160	363	166	385	172	406	178
139									342	160	364	166	386	172	408	178
141											365	166	387	172	409	178
143													388	172	410	178
145															411	178
147																

Tableau 12. Tableau de charge pour les modèles de 5 tonnes (l'orifice calibré convient)

Notes sur les applications et tableaux de vérification du mode chauffage (mode chauffage seulement)



Les boîtes ombrées indiquent le noyage.



Valeurs nominales. La pression d'aspiration sera plus faible que la valeur nominale si les températures du débit d'air extérieur, à l'entrée du réservoir sec ou à l'entrée du réservoir humide varient.

1. Toutes les pressions sont données en lb/po² et toutes les températures sont en degrés F.
2. Une température de décharge supérieure aux valeurs du tableau indique une charge de frigorigène insuffisante.

- **Lisez toutes les remarques et tous les avertissements relatifs aux tableaux de charge en mode climatisation avant d'utiliser ces tableaux de vérification de charge en mode chauffage. Utilisez toujours des méthodes sécuritaires et respectueuses de l'environnement pendant la manipulation de frigorigène et l'entretien de l'appareil. Lisez toujours la documentation de l'usine et les consignes de sécurité avant l'entretien.**
- Pour réparer les fuites dans le système, utilisez toujours un gaz à l'azote (inerte) pour protéger le système frigorigène, et vérifiez la pression avant de recharger le système. Remplacez toujours les déshydrateurs-filtres lorsque vous effectuez toute réparation sur un système frigorifique avec un filtre qui permet l'élimination de l'acide. Après avoir terminé les réparations, purgez le système à 350 - 500 microns et ajoutez la charge de frigorigène recommandée sur la plaque signalétique de l'appareil.
- Avant d'utiliser les tableaux de vérification du mode chauffage, déterminez la température ambiante extérieure et la température de l'air de retour de l'appareil. Trouvez l'emplacement approprié dans le tableau de vérification des appareils en fonction de ces mesures pour déterminer la pression et la température de décharge idéales. Consultez les [Tableau 13 \(page 19\)](#), [Tableau 14 \(page 19\)](#), [Tableau 15 \(page 19\)](#), [Tableau 16 \(page 19\)](#), [Tableau 17 \(page 20\)](#), [Tableau 18 \(page 20\)](#) et [Tableau 19 \(page 20\)](#). Assurez-vous que le ventilateur extérieur et le compresseur fonctionnent et que le serpentín extérieur ne présente aucune accumulation de givre. Assurez-vous également que le système ne fonctionne pas en mode dégivrage avant de l'inspecter.
- Utilisez toujours des instruments de qualité en bon état de marche pour mesurer le point de fonctionnement réel du système réfrigérant. La température de décharge doit être à moins de 2 degrés de la valeur idéale et la pression doit être dans les 2 %.
- La méthode la plus fiable pour s'assurer que le système contient la charge correcte consiste à purger le système et à peser la charge comparativement à la valeur donnée sur l'étiquette signalétique. Toutefois, si l'inspection des tableaux de vérification ne correspond pas aux valeurs données et que la température ambiante est supérieure à 50 °F, il est préférable de vérifier la charge du système à l'aide des tableaux de charge en mode climatisation. Mettez l'appareil en mode climatisation et laissez-le fonctionner et se stabiliser pendant quelques minutes, puis inspectez le fonctionnement de l'appareil avec les tableaux et procédures pour le mode climatisation.

Avant de changer la charge de l'appareil, inspectez toujours tout d'abord les points suivants :

1. Inspectez la température de la conduite de liquide sur l'entrée et la sortie des sèche-filtres. Si le sèche-filtre a été installé en usine et qu'il est en bon état, il ne devrait pas y avoir d'écart de température. Si l'écart de température est de plus de 5°, remplacez le sèche-filtre avec un sèche-filtre bi-directionnel qui a des propriétés d'élimination de l'acide. Consultez l'étiquette RPL de l'appareil pour le numéro de pièce et la taille recommandés.
2. Inspectez la tension d'entrée des appareils. Les appareils qui fonctionnent à moins de 95 de leur tension nominale peuvent dévier davantage du tableau mentionné précédemment.
3. Inspectez la tension d'entrée pour détecter tout déséquilibre de phase. Les appareils qui présentent un écart de plus de 2 % ne fournissent pas le rendement nominal.
4. Assurez-vous que les filtres de l'appareil sont installés et propres. La chute de pression à travers les filtres ne doit pas dépasser 0,08 po d'eau.
5. Assurez-vous que le serpentín intérieur, le souffleur intérieur et le moteur du souffleur sont propres, non obstrués et en bon état de marche.
6. Vérifiez l'étanchéité du système. Si des fuites sont détectées, réparez-les immédiatement. Réinspectez les températures de retour d'air et ambiante et assurez-vous que le point sélectionné à partir du tableau de vérification est correct.

N'utilisez PAS les tableaux avec les systèmes dont le ventilateur fonctionne avec une trousse pour temps froid. Les commandes de température ambiante faible sont pour la climatisation. En mode chauffage, la commande de température ambiante faible doit être neutralisée. À moins que l'appareil fonctionne en mode dégivrage, le ventilateur extérieur doit toujours fonctionner en même temps que le compresseur.

REMARQUE IMPORTANTE :

Si l'appareil est équipé d'une soupape de liquide avec un orifice calibré extérieur indiqué à la [Figure 2 \(page 4\)](#), il n'est alors pas possible de mesurer la pression de liquide. Pour mesurer approximativement la pression de liquide, soustrayez 7 lb/po² de la pression d'évacuation.

SÉRIE *SH1BE4M1SP18K																											
TEMPÉRATURE EXTÉRIEURE (°F)																											
0				10				20				30				40				50				60			
PRESSION ASPIRATION	PRESSION DE LIQUIDE	PRESSION EVACUATION	TEMPÉRATURE DÉCHARGE	PRESSION ASPIRATION	PRESSION DE LIQUIDE	PRESSION EVACUATION	TEMPÉRATURE DÉCHARGE	PRESSION ASPIRATION	PRESSION DE LIQUIDE	PRESSION EVACUATION	TEMPÉRATURE DÉCHARGE	PRESSION ASPIRATION	PRESSION DE LIQUIDE	PRESSION EVACUATION	TEMPÉRATURE DÉCHARGE	PRESSION ASPIRATION	PRESSION DE LIQUIDE	PRESSION EVACUATION	TEMPÉRATURE DÉCHARGE	PRESSION ASPIRATION	PRESSION DE LIQUIDE	PRESSION EVACUATION	TEMPÉRATURE DÉCHARGE				
32	201	202	112	48	226	227	119	63	252	252	126	79	277	278	133	97	289	289	141	116	310	310	150	135	331	332	158
33	208	209	110	49	232	233	117	64	256	257	124	80	281	281	131	98	296	296	138	117	317	317	145	136	338	339	152
34	215	216	108	50	238	239	115	65	261	262	122	81	284	285	129	99	303	303	136	118	324	324	141	137	345	346	146
35	222	223	106	51	244	245	113	66	266	267	120	82	288	289	127	100	310	310	133	119	331	331	136	138	352	353	139
36	229	230	104	52	250	251	111	67	271	271	118	83	292	292	125	101	317	317	130	120	338	338	132	139	359	360	133
37	236	237	102	53	256	256	109	68	276	276	116	84	295	296	123	102	324	324	127	121	345	345	127	140	366	367	127
38	243	244	100	54	262	262	107	69	280	281	114	85	299	300	121	103	331	331	124	122	352	352	123	141	373	374	121

Tableau 13. Tableau de vérification pour les modèles de 1,5 tonne

SÉRIE *SH1BE4M1SP24K																											
TEMPÉRATURE EXTÉRIEURE (°F)																											
0				10				20				30				40				50				60			
PRESSION ASPIRATION	PRESSION DE LIQUIDE	PRESSION EVACUATION	TEMPÉRATURE DÉCHARGE	PRESSION ASPIRATION	PRESSION DE LIQUIDE	PRESSION EVACUATION	TEMPÉRATURE DÉCHARGE	PRESSION ASPIRATION	PRESSION DE LIQUIDE	PRESSION EVACUATION	TEMPÉRATURE DÉCHARGE	PRESSION ASPIRATION	PRESSION DE LIQUIDE	PRESSION EVACUATION	TEMPÉRATURE DÉCHARGE	PRESSION ASPIRATION	PRESSION DE LIQUIDE	PRESSION EVACUATION	TEMPÉRATURE DÉCHARGE	PRESSION ASPIRATION	PRESSION DE LIQUIDE	PRESSION EVACUATION	TEMPÉRATURE DÉCHARGE				
31	224	225	126	46	241	243	131	62	258	260	137	77	276	277	143	93	292	293	151	111	331	332	164	129	370	372	176
32	231	232	124	47	247	248	129	63	263	264	135	78	279	280	141	94	299	300	149	112	338	339	159	130	377	379	170
33	238	239	122	48	253	254	127	64	268	269	133	79	283	284	139	95	306	307	146	113	345	346	155	131	384	386	164
34	245	246	120	49	259	260	125	65	273	274	131	80	287	288	137	96	313	314	143	114	352	353	150	132	391	393	158
35	252	253	118	50	265	266	123	66	278	279	129	81	290	291	135	97	320	321	140	115	359	360	146	133	398	400	152
36	259	260	116	51	271	272	121	67	282	284	127	82	294	295	133	98	327	328	137	116	366	367	141	134	405	407	146
37	266	267	114	52	277	278	119	68	287	288	125	83	298	299	131	99	334	335	134	117	373	374	137	135	412	414	139

Tableau 14. Tableau de vérification pour les modèles de 2 tonnes

SÉRIE *SH1BE4M1SP30K																											
TEMPÉRATURE EXTÉRIEURE (°F)																											
0				10				20				30				40				50				60			
PRESSION ASPIRATION	PRESSION DE LIQUIDE	PRESSION EVACUATION	TEMPÉRATURE DÉCHARGE	PRESSION ASPIRATION	PRESSION DE LIQUIDE	PRESSION EVACUATION	TEMPÉRATURE DÉCHARGE	PRESSION ASPIRATION	PRESSION DE LIQUIDE	PRESSION EVACUATION	TEMPÉRATURE DÉCHARGE	PRESSION ASPIRATION	PRESSION DE LIQUIDE	PRESSION EVACUATION	TEMPÉRATURE DÉCHARGE	PRESSION ASPIRATION	PRESSION DE LIQUIDE	PRESSION EVACUATION	TEMPÉRATURE DÉCHARGE	PRESSION ASPIRATION	PRESSION DE LIQUIDE	PRESSION EVACUATION	TEMPÉRATURE DÉCHARGE				
37	225	229	115	49	240	244	122	61	254	259	129	74	269	273	136	90	283	287	145	111	319	324	157	132	356	360	169
38	232	236	113	50	246	250	120	62	259	264	127	75	273	277	134	91	290	294	142	112	326	331	152	133	363	367	163
39	239	243	111	51	252	256	118	63	264	268	125	76	276	281	132	92	297	301	139	113	333	338	148	134	370	374	156
40	246	250	109	52	257	262	116	64	269	273	123	77	280	284	130	93	304	308	137	114	340	345	143	135	377	381	150
41	253	257	107	53	263	268	114	65	274	278	121	78	284	288	128	94	311	315	134	115	347	352	139	136	384	388	144
42	260	264	105	54	269	274	112	66	278	283	119	79	287	292	126	95	318	322	131	116	354	359	134	137	391	395	138
43	267	271	103	55	275	279	110	67	283	287	117	80	291	295	124	96	325	329	128	117	361	366	130	138	398	402	132

Tableau 15. Tableau de vérification pour les modèles de 2,5 tonnes

SÉRIE *SH1BE4M1SP36K																											
TEMPÉRATURE EXTÉRIEURE (°F)																											
0				10				20				30				40				50				60			
PRESSION ASPIRATION	PRESSION DE LIQUIDE	PRESSION EVACUATION	TEMPÉRATURE DÉCHARGE	PRESSION ASPIRATION	PRESSION DE LIQUIDE	PRESSION EVACUATION	TEMPÉRATURE DÉCHARGE	PRESSION ASPIRATION	PRESSION DE LIQUIDE	PRESSION EVACUATION	TEMPÉRATURE DÉCHARGE	PRESSION ASPIRATION	PRESSION DE LIQUIDE	PRESSION EVACUATION	TEMPÉRATURE DÉCHARGE	PRESSION ASPIRATION	PRESSION DE LIQUIDE	PRESSION EVACUATION	TEMPÉRATURE DÉCHARGE	PRESSION ASPIRATION	PRESSION DE LIQUIDE	PRESSION EVACUATION	TEMPÉRATURE DÉCHARGE				
32	224	233	123	47	238	247	126	61	251	260	130	76	264	273	133	91	275	284	142	108	306	315	157	125	337	346	172
33	231	240	121	48	244	253	124	62	256	265	128	77	268	277	131	92	282	291	139	109	313	322	152	126	344	353	165
34	238	247	119	49	249	259	122	63	261	270	126	78	272	281	129	93	289	298	136	110	320	329	148	127	351	360	159
35	245	254	117	50	255	264	120	64	265	274	124	79	275	284	127	94	296	305	134	111	327	336	143	128	358	367	153
36	252	261	115	51	261	270	118	65	270	279	122	80	279	288	125	95	303	312	131	112	334	343	139	129	365	374	147
37	259	268	113	52	267	276	116	66	275	284	120	81	283	292	123	96	310	319	128	113	341	350	134	130	372	381	141
38	266	275	111	53	273	282	114	67	280	289	118	82	286	295	121	97	317	326	125	114	348	357	130	131	379	388	135

Tableau 16. Tableau de vérification pour les modèles de 3 tonnes

SÉRIE *SH1BE4M1SP42K																												
TEMPÉRATURE EXTÉRIEURE (°F)																												
PRESSION ASPIRATION	0				10				20				30				40				50				60			
	PRESSION DE LIQUIDE	PRESSION ÉVACUATION	TEMPÉRATURE DÉCHARGE	PRESSION ASPIRATION	PRESSION DE LIQUIDE	PRESSION ÉVACUATION	TEMPÉRATURE DÉCHARGE	PRESSION ASPIRATION	PRESSION DE LIQUIDE	PRESSION ÉVACUATION	TEMPÉRATURE DÉCHARGE	PRESSION ASPIRATION	PRESSION DE LIQUIDE	PRESSION ÉVACUATION	TEMPÉRATURE DÉCHARGE	PRESSION ASPIRATION	PRESSION DE LIQUIDE	PRESSION ÉVACUATION	TEMPÉRATURE DÉCHARGE	PRESSION ASPIRATION	PRESSION DE LIQUIDE	PRESSION ÉVACUATION	TEMPÉRATURE DÉCHARGE					
34	224	234	124	48	244	254	127	63	264	273	130	77	283	293	133	93	298	307	143	109	330	340	159	126	362	372	175	
35	231	241	122	49	250	259	125	64	268	278	128	78	287	297	131	94	305	314	140	110	337	347	154	127	369	379	169	
36	238	248	120	50	256	265	123	65	273	283	126	79	291	300	129	95	312	321	137	111	344	354	150	128	376	386	163	
37	245	255	118	51	262	271	121	66	278	288	124	80	294	304	127	96	319	328	134	112	351	361	145	129	383	393	157	
38	252	262	116	52	268	277	119	67	283	292	122	81	298	308	125	97	326	335	131	113	358	368	141	130	390	400	150	
39	259	269	114	53	273	283	117	68	288	297	120	82	302	311	123	98	333	342	128	114	365	375	136	131	397	407	144	
40	266	276	112	54	279	289	115	69	292	302	118	83	305	315	121	99	340	349	126	115	372	382	132	132	404	414	138	

Tableau 17. Tableau de vérification pour les modèles de 3,5 tonnes

SÉRIE *SH1BE4M1SP48K																												
TEMPÉRATURE EXTÉRIEURE (°F)																												
PRESSION ASPIRATION	0				10				20				30				40				50				60			
	PRESSION DE LIQUIDE	PRESSION ÉVACUATION	TEMPÉRATURE DÉCHARGE	PRESSION ASPIRATION	PRESSION DE LIQUIDE	PRESSION ÉVACUATION	TEMPÉRATURE DÉCHARGE	PRESSION ASPIRATION	PRESSION DE LIQUIDE	PRESSION ÉVACUATION	TEMPÉRATURE DÉCHARGE	PRESSION ASPIRATION	PRESSION DE LIQUIDE	PRESSION ÉVACUATION	TEMPÉRATURE DÉCHARGE	PRESSION ASPIRATION	PRESSION DE LIQUIDE	PRESSION ÉVACUATION	TEMPÉRATURE DÉCHARGE	PRESSION ASPIRATION	PRESSION DE LIQUIDE	PRESSION ÉVACUATION	TEMPÉRATURE DÉCHARGE	PRESSION ASPIRATION	PRESSION DE LIQUIDE	PRESSION ÉVACUATION	TEMPÉRATURE DÉCHARGE	
29	214	225	107	44	233	244	114	59	252	263	122	74	271	282	129	89	281	292	139	104	307	318	150	120	332	343	161	
30	221	232	105	45	239	250	112	60	257	268	120	75	275	286	127	90	288	299	136	105	314	325	146	121	339	350	155	
31	228	239	103	46	245	256	110	61	261	272	118	76	278	289	125	91	295	306	133	106	321	332	141	122	346	357	149	
32	235	246	101	47	251	261	108	62	266	277	116	77	282	293	123	92	302	313	130	107	328	339	137	123	353	364	143	
33	242	253	99	48	256	267	106	63	271	282	114	78	286	297	121	93	309	320	127	108	335	346	132	124	360	371	137	
34	249	260	97	49	262	273	104	64	276	287	112	79	289	300	119	94	316	327	124	109	342	353	128	125	367	378	131	
35	256	267	95	50	268	279	102	65	281	292	110	80	293	304	117	95	323	334	122	110	349	360	123	126	374	385	124	

Tableau 18. Tableau de vérification pour les modèles de 4 tonnes

SÉRIE *SH1BE4M1SP60K																												
TEMPÉRATURE EXTÉRIEURE (°F)																												
PRESSION ASPIRATION	0				10				20				30				40				50				60			
	PRESSION DE LIQUIDE	PRESSION ÉVACUATION	TEMPÉRATURE DÉCHARGE	PRESSION ASPIRATION	PRESSION DE LIQUIDE	PRESSION ÉVACUATION	TEMPÉRATURE DÉCHARGE	PRESSION ASPIRATION	PRESSION DE LIQUIDE	PRESSION ÉVACUATION	TEMPÉRATURE DÉCHARGE	PRESSION ASPIRATION	PRESSION DE LIQUIDE	PRESSION ÉVACUATION	TEMPÉRATURE DÉCHARGE	PRESSION ASPIRATION	PRESSION DE LIQUIDE	PRESSION ÉVACUATION	TEMPÉRATURE DÉCHARGE	PRESSION ASPIRATION	PRESSION DE LIQUIDE	PRESSION ÉVACUATION	TEMPÉRATURE DÉCHARGE	PRESSION ASPIRATION	PRESSION DE LIQUIDE	PRESSION ÉVACUATION	TEMPÉRATURE DÉCHARGE	
26	239	259	148	40	254	273	147	53	269	288	146	67	283	303	145	81	297	316	151	97	332	352	165	112	368	388	180	
27	246	266	146	41	260	279	145	54	273	293	144	68	287	307	143	82	304	323	148	98	339	359	161	113	375	395	173	
28	253	273	144	42	266	285	143	55	278	298	142	69	291	310	141	83	311	330	146	99	346	366	156	114	382	402	167	
29	260	280	142	43	272	291	141	56	283	302	140	70	294	314	139	84	318	337	143	100	353	373	152	115	389	409	161	
30	267	287	140	44	278	297	139	57	288	307	138	71	298	318	137	85	325	344	140	101	360	380	147	116	396	416	155	
31	274	294	138	45	283	303	137	58	293	312	136	72	302	321	135	86	332	351	137	102	367	387	143	117	403	423	149	
32	281	301	136	46	289	309	135	59	297	317	134	73	305	325	133	87	339	358	134	103	374	394	138	118	410	430	143	

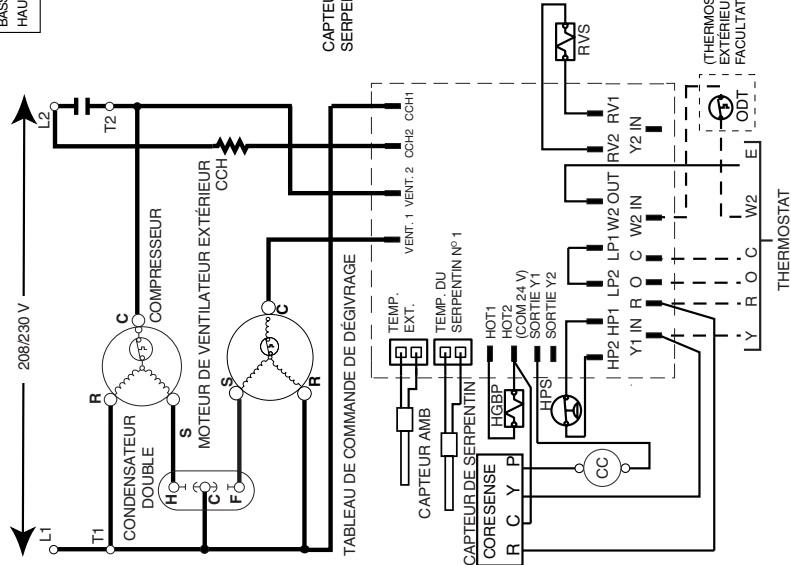
Tableau 19. Tableau de vérification pour les modèles de 5 tonnes

SCHÉMAS DE CÂBLAGE

SCHÉMA DE CÂBLAGE

Thermopompe à deux blocs (unité extérieure)

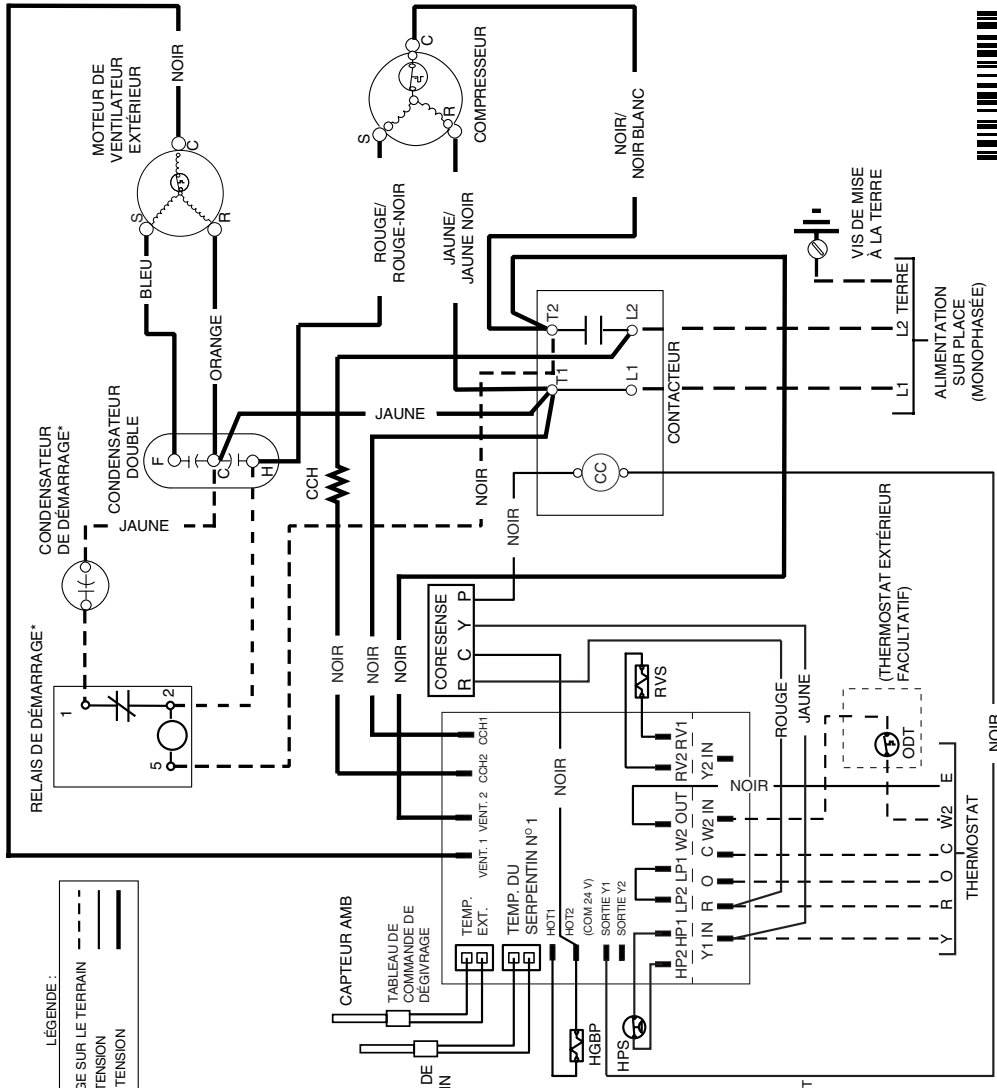
- REMARQUES :
1. Coupez l'alimentation avant de faire l'entretien.
 2. Pour les raccords d'alimentation, utilisez uniquement des conducteurs en cuivre.
 3. Ne convient pas aux installations de plus de 150 volts à la terre.
 4. Pour remplacer le câblage, employez des conducteurs qui résistent à 105 °C.
 5. Pour connaître le courant minimal admissible et les protections de surintensité, consultez la plaque signalétique de l'appareil.
 6. Branchez à un circuit de 24 V c.a./40 V c.a. de catégorie Voyez le mode d'emploi de la fourniture/appareil de traitement d'air directes d'installation pour circuits de commande et troussees de relais/transformateurs facultatifs.



- CAPTEUR AMB** – Capteur de température ambiante
CC – Bobine du contacteur
CCH – Chauffe-carter
HPS – Pressostat haute pression
HGBP – soupape de contournement du gaz chaud
RVS – Vanne électromagnétique du robinet inverseur
***TROUSSE DE DÉMARRAGE FORCÉ (EN OPTION)**

Monophasé

- NOTES:
1. Disconnect all power before servicing.
 2. For supply connections, use copper conductors only.
 3. Not suitable on systems that exceed 150 volts to ground.



711341C
04/16

Figure 15. Schéma de câblage pour les modèles 5 tonnes équipés du module de diagnostic CoreSense™

SCHEMA DE CÂBLAGE

Thermopompe à deux blocs (unité extérieure)

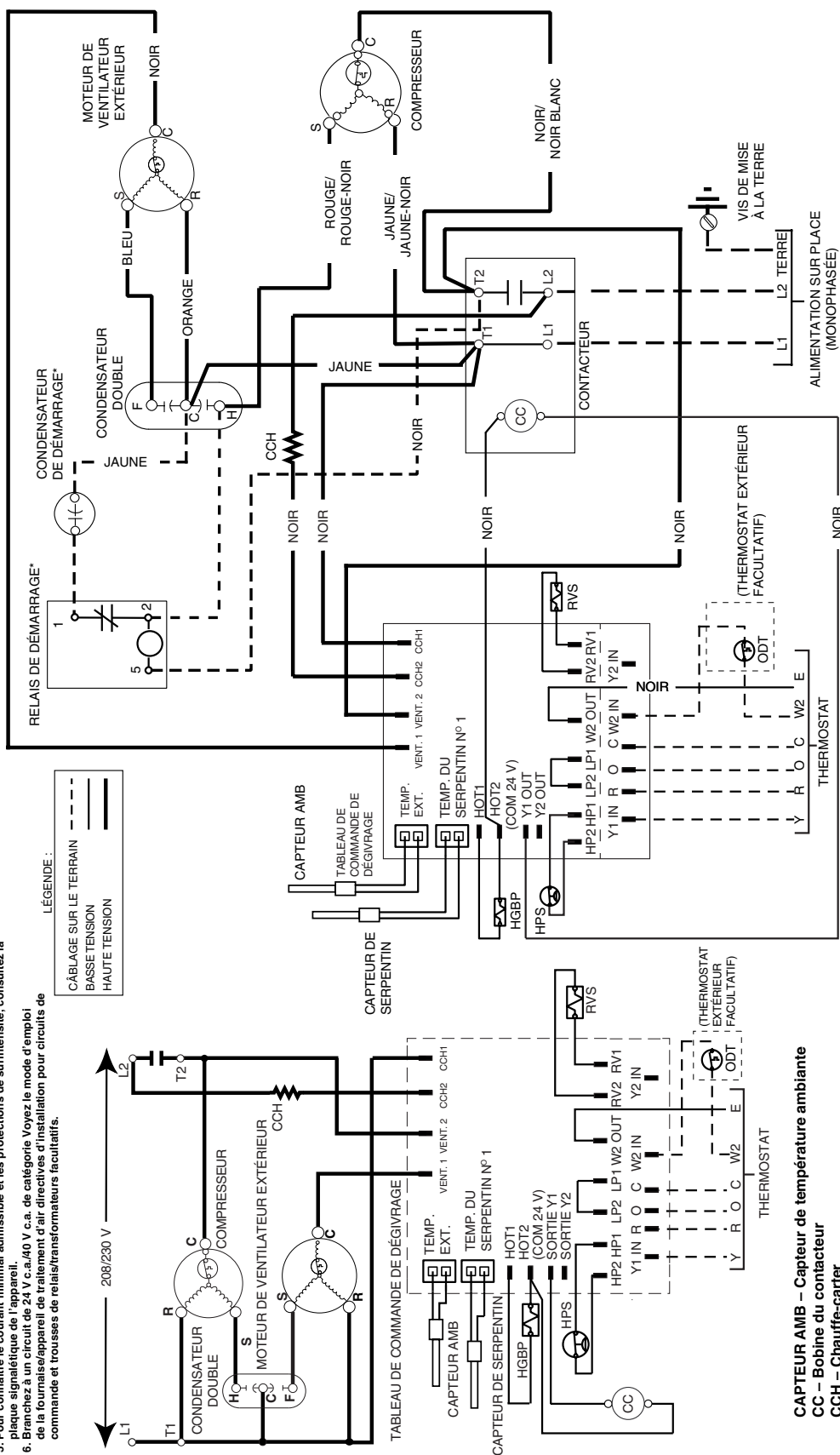
Monophasé

REMARQUES :

1. Coupez l'alimentation avant de faire l'entretien.
2. Pour les raccords d'alimentation, utilisez uniquement des conducteurs en cuivre.
3. Ne convient pas aux installations de plus de 150 volts à la terre.
4. Pour remplacer le câblage, employez des conducteurs qui résistent à 105 °C.
5. Pour connaître le courant minimal admissible et les projections de surintensité, consultez la plaque signalétique de l'appareil.
6. Branchez à un circuit de 24 V c.a./40 V c.a. de catégorie Voyez le mode d'emploi de la tournaiss/appareil de traitement d'air directives d'installation pour circuits de commande et troussees de relais/transformateurs facultatifs.

NOTES:

1. Disconnect all power before servicing.
2. For supply connections use copper conductors only.
3. Not suitable on systems that exceed 150 volts to ground.



711315C
04/16

Figure 16. Schéma de câblage pour les modèles 1,5 à 5 tonnes NON équipés du module de diagnostic CoreSense™

LISTE DE VÉRIFICATION DE L'INSTALLATION

ADRESSE DE L'INSTALLATION :		
VILLE :	PROVINCE :	
N° MODÈLE DE L'APPAREIL		
N° SÉRIE DE L'APPAREIL		
Dégagements minimaux selon la Figure 1 (page 3) ?	OUI	NON
NOM DE L'INSTALLATEUR :		
VILLE _____	PROVINCE _____	
Les renseignements sur le propriétaire ont-ils été passés en revue avec le propriétaire de la maison?	OUI	NON
Les documents ont-ils été laissés à proximité de l'appareil?	OUI	NON

SYSTÈME FRIGORIFIQUE		
L'appareil a-t-il eu une période de chauffage du carter de 24 heures?	OUI	NON
Étage 1 – pression hydraulique (côté élevé)		
Étage 1 – pression d'aspiration (côté bas)		

CIRCUIT ÉLECTRIQUE		
Les branchements électriques sont-ils serrés?	OUI	NON
La polarité de la tension de ligne est-elle correcte?	OUI	NON
Tension nominale : VOLTS		
Le thermostat a-t-il été étalonné?	OUI	NON
Le thermostat est-il de niveau?	OUI	NON
Le réglage de l'anticipateur de chaleur est correct? (s'il y a lieu)	OUI	NON

AVERTISSEMENT RELATIF À LA PROPOSITION 65 :
AVERTISSEMENT : Ce produit contient des produits chimiques reconnus dans l'État de la Californie comme pouvant causer le cancer.
AVERTISSEMENT : Ce produit contient des produits chimiques reconnus dans l'État de la Californie comme pouvant causer des malformations congénitales ou d'autres problèmes du système reproductif.

PIÈCES DE RECHANGE

Les pièces de rechange sont disponibles auprès de votre distributeur. Assurez-vous d'avoir le numéro de modèle et le numéro de série complets de l'appareil au moment de commander des pièces de rechange.

- | | |
|---|--|
| <p>CONDENSATEURS :</p> <ul style="list-style-type: none"> Condensateurs Compresseurs Contacteurs Pressostats Relais | <p>ÉLECTRIQUES :</p> <ul style="list-style-type: none"> Sectionneurs thermiques Thermostats Relais de temporisation Transformateurs |
| <p>MOTEURS :</p> <ul style="list-style-type: none"> Moteur du souffleur Moteur de ventilateur | <p>COMPOSANTES :</p> <ul style="list-style-type: none"> Grille du ventilateur Déshydrateurs-filtres |
| <p>ENSEMBLE SOUFFLEUR :</p> <ul style="list-style-type: none"> Panneaux d'armoire Détendeurs | |

