

## DIRECTIVES D'INSTALLATION

SÉRIE \*SA(1,2)QD4M1 - (S,R)N24K, (S,R)N30K, (S,R)N36K, SN42K, SN48K, & SN60K  
(2, 2.5, 3, 3.5, 4, & 5 TON) - MODÈLES MONOPHASÉS AVEC DE BRANCHEMENT RAPIDE RACCORDS

### RENSEIGNEMENTS IMPORTANTS

<b>SUR LA SÉCURITÉ</b> .....	<b>2</b>
<b>INSTALLATION DU CONDITIONNEUR D'AIR</b> .....	<b>3</b>
Renseignements généraux.....	3
Before You Install this Unit.....	3
Positionnement du conditionneur d'air.....	3
Retrait de l'emballage.....	3
Niveau du sol.....	3
Montage sur le toit.....	3
Branchement des conduites de frigorigène entre les appareils intérieur et extérieur.....	3
<b>CÂBLAGE ÉLECTRIQUE</b> .....	<b>4</b>
Liste de contrôle avant le branchement électrique.....	4
Tension de ligne.....	4
Mise à la terre.....	5
Branchements du thermostat.....	5
<b>DÉMARRAGE ET RÉGLAGES</b> .....	<b>5</b>
Liste de contrôle avant démarrage.....	5
Procédures de démarrage.....	5
Circulation d'air – souffleur intérieur.....	5
Système de climatisation.....	5
Système de chauffage (en option).....	5
<b>ENTRETIEN DU CONDITIONNEUR D'AIR</b> .....	<b>6</b>
Désassemblage du panneau.....	6
Installation du panneau.....	6
<b>CHARGE DE FRIGORIGÈNE</b> .....	<b>6</b>
Chargement de l'appareil en mode climatisation.....	7
Chargement de l'appareil en mode climatisation.....	7
Si la température extérieure est de 65 degrés F ou plus :.....	7
Si la température extérieure est inférieure à 65 degrés F :.....	7
<b>FONCTIONS DES COMPOSANTS</b> .....	<b>7</b>
<b>SCHEMAS ÉLECTRIQUES</b> .....	<b>8</b>
Figure 4. Schéma de câblage pour les *SA(1,2)QD4M1SN (appareils de 2, 2.5, 3, 3.5, 4, et 5 tonnes).....	8
Figure 5. Schéma de câblage pour les *SA(1,2)QD4M1RN (appareils 2, 2.5, et 3 tonnes).....	9
<b>LISTE DE CONTRÔLE D'INSTALLATION</b> .....	<b>12</b>
<b>PIÈCES DE RECHANGE</b> .....	<b>12</b>

## IMPORTANT

### REMARQUE À L'INTENTION DES INSTALLATEURS :

Il est de votre responsabilité de mieux connaître ce produit que votre client. Cela inclut la capacité d'installer le produit conformément aux directives de sécurité strictes et d'informer le client sur la façon d'utiliser et de maintenir l'appareil pour assurer la durée de vie du produit. La sécurité doit toujours être le facteur déterminant lors de l'installation de ce produit, et le fait de faire preuve de bon sens est également important. Prêtez attention à tous les avertissements de sécurité et toute autre remarque spéciale donnée dans le manuel. L'installation inappropriée de l'appareil ou le non-respect des avertissements de sécurité risque d'entraîner des blessures graves, la mort ou des dommages matériels.

Ces directives sont principalement destinées à aider les installateurs qualifiés et expérimentés dans l'installation de cet appareil. Certains codes locaux exigent que ce type d'appareil soit installé par un installateur/réparateur agréé. Veuillez lire attentivement toutes les directives avant de commencer l'installation. Remettre ces instructions dans les documents du client pour référence future.

**NE PAS DÉTRUIRE. VEUILLEZ LIRE ATTENTIVEMENT ET  
CONSERVER EN UN LIEU SÛR POUR RÉFÉRENCE FUTURE.**

## RENSEIGNEMENTS IMPORTANTS SUR LA SÉCURITÉ

**INSTALLATEUR** : Veuillez lire toutes les instructions avant d'entretenir cet équipement. Prêtez attention à tous les avertissements de sécurité et toute autre remarque spéciale donnée dans le manuel. Des symboles de sécurité sont fréquemment utilisés dans l'ensemble de ce manuel pour désigner un degré ou un niveau de gravité et ne doivent pas être ignorés.

**AVERTISSEMENT** – Indique une situation potentiellement dangereuse qui, si elle n'est pas évitée, peut occasionner des blessures ou la mort.

**MISE EN GARDE** – Indique une situation potentiellement dangereuse qui, si elle n'est pas évitée, peut occasionner des blessures mineures ou modérées, ou des dommages matériels.

### **AVERTISSEMENT :**

#### **RISQUE DE DÉCHARGE ÉLECTRIQUE OU D'INCENDIE**

**Pour prévenir les risques d'électrocution, de blessures ou de décès, débranchez toutes les sources d'alimentation électrique de l'appareil avant d'effectuer un entretien ou une réparation. L'appareil peut avoir plus d'une source d'alimentation électrique.**

**Étiquetez tous les fils avant de les débrancher pour l'entretien. Les erreurs de câblage peuvent causer un fonctionnement incorrect et dangereux.**

### **AVERTISSEMENT :**

**À moins d'indication contraire dans ces directives, n'utilisez que des trousseaux ou des accessoires autorisés avec ce produit. L'installation, la réparation, le réglage ou l'entretien inapproprié peut causer des explosions, un incendie, une décharge électrique ou d'autres conditions dangereuses qui peuvent entraîner des blessures ou des dommages matériels.**

### **AVERTISSEMENT :**

**Les conditionneurs d'air à deux blocs \*SA1QD4M1SN sont expédiés avec une charge de frigorigène R410A et prêts pour l'installation. Si des réparations nécessitent l'évacuation et la recharge, ces opérations doivent être effectuées uniquement par un technicien qualifié dûment formé qui connaît à fond ce type d'équipement. Le propriétaire ne doit en aucun cas tenter d'installer ou de réparer cet appareil. Toute dérogation à cet avertissement peut endommager l'appareil ou causer des blessures ou la mort.**

### **MISE EN GARDE :**

**Cet appareil utilise du frigorigène R-410A. N'utilisez AUCUN autre frigorigène dans cet appareil. L'utilisation d'un autre frigorigène endommagerait l'appareil.**

### **AVERTISSEMENT :**

**L'information contenue dans le présent manuel doit être respectée pendant l'installation, l'entretien et le fonctionnement de cet appareil. Les personnes non qualifiées ne doivent pas tenter d'interpréter ces instructions ou d'installer cet équipement. Le non-respect des recommandations de sécurité peut causer des dommages à l'équipement ou des blessures graves, voire mortelles.**

- L'installateur doit respecter tous les codes et règlements locaux qui régissent l'installation de ce type d'équipement. Les codes et règlements locaux ont préséance sur toute recommandation contenue dans les présentes instructions. Consultez les codes locaux du bâtiment et le National Electric Code (ANSI CI) pour des exigences d'installation spéciales.
- Tout le câblage électrique doit être effectué conformément aux codes et règlements locaux, d'État et fédéraux ainsi qu'au National Electric Code (ANSI/NFPA 70) ou, au Canada, au Code canadien de l'électricité partie 1 CSA C.22.1.
- Cet équipement contient du frigorigène liquide et gazeux sous haute pression. **N'UTILISEZ AUCUNE PORTION DE LA CHARGE POUR UNE PURGE NI POUR LA DÉTECTION DE FUITES.** L'installation et l'entretien ne doivent être effectués que par un technicien qualifié qui connaît à fond ce type d'équipement.
- De la tuyauterie en cuivre recuit pour frigorigène doit être utilisée pour l'installation du système. La tubulure d'aspiration du frigorigène doit être entièrement isolée.
- L'installation de l'appareil peut requérir du brasage. L'installateur doit respecter les codes de sécurité et porter l'équipement de protection approprié (lunettes de protection, gants de travail, extincteur, etc.) pendant les opérations de brasage.
- Respectez toutes les mises en garde qui figurent dans les documents et sur les insignes et étiquettes de l'appareil. Lisez et comprenez à fond les instructions qui accompagnent l'appareil avant de commencer l'installation et la vérification du fonctionnement de l'appareil.
- Cet appareil est conçu pour les installations extérieures seulement et il doit être positionné tel que décrit à la [page 3](#).
- Les conduites de frigorigène et les conduites électriques doivent être passées par des ouvertures adéquatement étanches pour prévenir l'infiltration d'eau dans la structure.
- Manipuler cet appareil ou retirer des composants avec soin. Les arêtes vives en métal présentes sur tout appareil fabriqué en tôle peuvent causer des blessures.

## INSTALLATION DU CONDITIONNEUR D'AIR

### Renseignements généraux

Le conditionneur d'air série \*SA1QD4M est conçu seulement pour les installations extérieures sur toit ou au niveau du sol. La capacité et l'efficacité de cet appareil ont été testées conformément aux normes AHRI et l'appareil procurera de nombreuses années de confort sécuritaire et fiable pourvu qu'il soit installé et entretenu correctement. L'utilisation abusive ou inappropriée et l'entretien inapproprié peuvent raccourcir la vie de l'appareil et causer des dangers.

Pour obtenir un rendement optimal et minimiser les défaillances de l'équipement, il est recommandé d'entretenir régulièrement cet appareil. L'entretien approprié de cet appareil requiert certains outils et certaines compétences mécaniques.

### Avant d'installer cet appareil

- ✓ La charge de refroidissement de la zone à climatiser doit être calculée et un système de capacité adéquate doit être sélectionné. Il est recommandé que la zone à climatiser soit complètement isolée et scellée à l'épreuve des vapeurs.
- ✓ Vérifiez l'alimentation électrique et assurez-vous qu'elle convient au fonctionnement de l'appareil. Le système doit être branché et assuré par une protection de circuit conforme aux codes du bâtiment locaux. En cas de questions à propos de l'alimentation électrique, communiquez avec le fournisseur d'électricité local.
- ✓ La section intérieure (appareil de traitement d'air, fournaise, etc.) doit être installée avant le passage des conduites de frigorigène. Consultez les directives d'installation de l'appareil intérieur pour les détails d'installation.
- ✓ Tous les appareils sont emballés de façon sécuritaire au moment de leur expédition; à leur arrivée, inspectez-les soigneusement pour détecter tout dommage avant d'installer l'appareil sur le terrain. Assurez-vous que les ailettes du serpentin sont droites. Au besoin, brossez les ailettes pour réparer les ailettes aplaties ou tordues. Les réclamations pour dommages (visibles ou cachés) doivent être déposées immédiatement auprès du transporteur.
- ✓ Veuillez consulter votre distributeur pour des informations sur l'entretien ou la disponibilité des contrats d'entretien. Lisez toutes les directives avant d'installer l'appareil.

### Positionnement du conditionneur d'air

- Vérifiez le site d'installation pour trouver l'emplacement idéal pour l'installation de l'appareil extérieur.
- L'appareil extérieur doit être installé à au moins 45,7 cm (18 po) des murs extérieurs du site et à un endroit exempt d'obstructions causées par des structures surélevées afin d'assurer que l'air circule librement dans l'appareil extérieur.
- Un dégagement suffisant pour permettre à l'air de circuler sans obstruction à travers le serpentin extérieur doit être maintenu pour obtenir le rendement nominal. Voyez la [Figure 1](#) pour les exigences relatives au dégagement minimal.
- Les obstacles aériens ([Figure 1](#)), les zones mal aérées et les zones propices à l'accumulation de débris sont à proscrire.
- Il faut tenir compte de la disponibilité de l'alimentation électrique, de l'accessibilité pour l'entretien, du bruit et de l'ombre.

### Retrait de l'emballage

**REMARQUE :** Pour prévenir les dommages aux raccords de conduites, retirez délicatement le carton et la notice d'emploi de l'équipement. Jetez le carton d'emballage.

### Niveau du sol

Les installations au niveau du sol doivent être positionnées conformément aux codes du bâtiment et ordonnances locaux ainsi qu'aux exigences suivantes :

- Les dégagements doivent respecter ceux qui sont illustrés à la [Figure 1](#).
- Une dalle de montage [Figure 1](#) doit être installée et séparée de la fondation de l'édifice. La dalle doit être au niveau et assez résistante pour supporter le poids de l'appareil. La dalle doit être à au moins 5 cm au-dessus du sol et offrir un drainage adéquat.

### Montage sur le toit

- La méthode de montage doit être conçue de façon à ne pas surcharger la charpente du toit ni transmettre de bruit à l'intérieur de la structure. Le toit doit être en mesure de supporter le poids de l'appareil.
- Le périmètre complet de l'appareil doit être supporté par le dessous. Le support doit être fait de matériaux résistants et installés avant l'appareil.
- Le support doit être construit de manière à soulever l'appareil 15 cm au-dessus du toit.

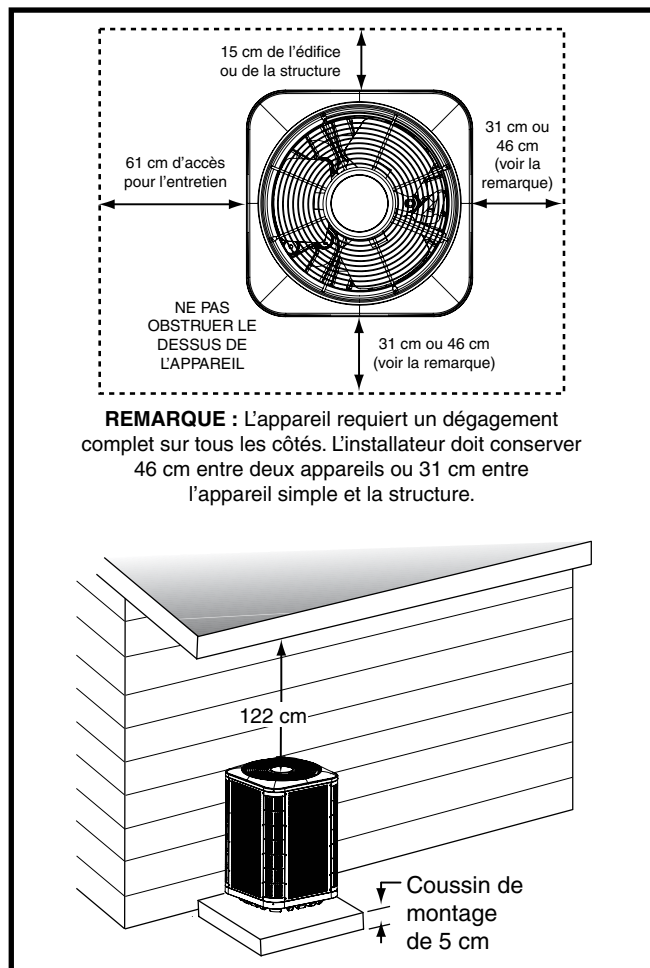


Figure 1. Dégagements requis

### Branchement des conduites de frigorigène entre les appareils intérieur et extérieur

## ⚠ MISE EN GARDE :

**Pendant l'entretien, couvrir ou sceller les ouvertures pour minimiser l'exposition du système de refroidissement à l'air afin d'éviter l'accumulation d'humidité et d'autres contaminants.**

Une fois l'emplacement des appareils extérieur et intérieur choisi, posez les conduites de frigorigène entre les appareils en suivant des pratiques d'installation sûres.

- Au moment de connecter des conduites de frigorigène, il est recommandé de faire circuler de l'azote sec à travers les joints pendant le brasage pour prévenir l'oxydation et l'écaillage.
- Les conduites de frigorigène doivent être passées de façon à minimiser leur longueur et le nombre de coudes qu'elles

comportent. Si une formation précise des conduites de frigorigène est requise, il est recommandé d'utiliser un outil pour plier les tuyaux de cuivre. Évitez les courbes trop accentuées et tout contact entre les conduites de frigorigène et les surfaces métalliques.

- La conduite de frigorigène doit être supportée de façon à ne pas vibrer ni s'user par frottement pendant le fonctionnement du système.
- Aucun débris ne doit entrer dans la conduite pendant l'installation.
- L'installateur doit prendre toutes les mesures nécessaires pour s'assurer que les composantes du système installées sur place qui contiennent du frigorigène sont installées conformément aux directives et à des pratiques d'installation sûres afin d'assurer le bon fonctionnement et la longévité du système.
- La longueur maximale recommandée pour la conduite de frigorigène d'interconnexion est de 22,86 m (75 pi) et l'écart d'élévation entre l'appareil intérieur et l'appareil extérieur ne doit pas dépasser 6,1 m (20 pi).
- Un déshydrateur-filtre est fourni avec l'appareil et il doit être installé dans la conduite de liquide du système. Si l'installation remplace un système qui possède déjà un déshydrateur-filtre dans la conduite de liquide, le déshydrateur-filtre doit être remplacé par celui qui accompagne cette appareil. Le déshydrateur-filtre doit être installé conformément à la notice d'installation du fabricant.
- Le matériel facultatif, tel que les vannes électromagnétiques de conduite de liquide, les dispositifs de contrôle d'air ambiant, etc., doit être installé conformément à la notice d'installation du fabricant.

Ces unités sont équipées de raccords rapides. Avec la section intérieure et le groupe de conduites, seuls quatre raccords de couplage sont nécessaires pour fournir un système entièrement étanche.

1. Faites passer la conduite d'aspiration et la conduite de liquide entre les sections intérieure et extérieure, retirez les capuchons et bouchons de protection.
2. Lubrifiez toute la surface du joint torique du diaphragme et le filetage de l'accouplement mâle à l'aide du lubrifiant fourni avec le kit de canalisation et d'une petite brosse.
3. Assurez-vous que les moitiés d'accouplement sont correctement alignées avant de commencer le filetage de l'écrou d'accouplement femelle sur la moitié mâle. Filetez les moitiés d'accouplement ensemble à la main jusqu'à ce qu'elles soient bien serrées.

## MISE EN GARDE :

**Pour éviter d'endommager l'appareil ou les composants internes, il est recommandé d'utiliser deux clés pour desserrer ou serrer les écrous. Ne pas trop serrer.**

4. À l'aide de deux clés, serrez les moitiés d'accouplement jusqu'à ce que vous soyez assis ou que vous ressentiez une résistance définie.
5. À l'aide d'un marqueur, tracez une ligne allant de l'écrou-raccord jusqu'à la cloison, puis serrez de 1/6 de tour supplémentaire. Voir le [Table 1](#) pour les valeurs de couple. Répétez l'opération pour tous les couplages.

DIMENSION DU RACCORD	COUPLE	RACCORD MÂLE	ÉCROU DU RACCORD	CORPS DU RACCORD FEMELLE
3/8" (10mm)	10-12 Ft-Lbs (14-16 Nm)	3/4" (19mm)	11/16" (24mm)	5/8" (16mm)
3/4" (19mm)	35-45 Ft-Lbs (47-61 Nm)	1-1/8" (29mm)	1-5/16" (33mm)	1" (25mm)
7.8" (22mm)	10-12 Ft-Lbs (14-16 Nm)	1-1/8" (29mm)	1-5/16" (33mm)	1" (25mm)

**Tableau 1. Valeurs de couple**

## CÂBLAGE ÉLECTRIQUE

### AVERTISSEMENT :

**Pour prévenir les risques d'électrocution, de blessures ou de décès, débranchez toutes les sources d'alimentation électrique de l'appareil avant d'effectuer un entretien ou une réparation. L'appareil peut avoir plus d'une source d'alimentation électrique.**

**Étiquetez tous les fils avant de les débrancher pour l'entretien. Les erreurs de câblage peuvent causer un fonctionnement incorrect et dangereux.**

- Les branchements électriques doivent être conformes à tous les codes locaux applicables et à la révision actuelle du Code d'électricité national (ANSI/NFPA 70).
- Pour les installations canadiennes, les branchements électriques et la mise à la terre doivent être conformes au Code canadien de l'électricité actuel (CSA C22.1 ou codes locaux).

#### Liste de contrôle avant le branchement électrique

- ✓ Assurez-vous que la tension, la fréquence et la phase de la source d'alimentation correspondent aux spécifications de la plaque signalétique de l'appareil.
- ✓ Assurez-vous que l'alimentation obtenue par le fournisseur est suffisante pour supporter la charge supplémentaire de cet équipement. Consultez l'étiquette de câblage de l'appareil pour un câblage du voltage approprié.
- ✓ Assurez-vous que le câblage d'usine correspond au schéma de câblage de l'appareil [Figure 4 \(page 8\)](#) et [Figure 5 \(page 9\)](#). Assurez-vous que toutes les connexions sont bien serrées.

#### Tension de ligne

- Un schéma de câblage se trouve à l'intérieur du couvercle du coffret électrique de l'appareil extérieur. L'installateur doit se familiariser avec le schéma de câblage avant d'effectuer tout branchement électrique sur l'appareil extérieur.
- **Un disjoncteur électrique doit être situé à portée de vue de l'appareil et facilement accessible.** Ce sectionneur doit être en mesure de mettre l'unité extérieure hors tension.
- Il est recommandé que la tension de ligne fournie à l'appareil provienne d'un circuit de dérivation dédié muni d'un fusible ou d'un disjoncteur approprié pour l'appareil. La taille minimale des conducteurs électriques et des protections de circuit doit respecter les normes inscrites sur la plaque signalétique de l'appareil extérieur. Toute autre méthode de câblage doit être acceptable par l'autorité compétente.
- L'appareil extérieur requiert des branchements électriques tant à l'alimentation électrique qu'au circuit de commande. Reportez-vous au schéma de câblage de l'appareil pour l'identification et l'emplacement des points de branchement de l'appareil extérieur [Figure 4 \(page 8\)](#) and [Figure 5 \(page 9\)](#) Effectuez tous les branchements électriques conformément à tous les codes et règlements applicables.

- Une protection contre les surintensités doit être installée au panneau de distribution du circuit et sa capacité doit correspondre à la plaque signalétique de l'appareil en plus de respecter tous les codes locaux applicables. Consultez la plaque signalétique de l'appareil pour connaître l'intensité maximale du circuit et les limites de protection maximales contre les surintensités.
- Assurez une alimentation électrique à l'appareil qui respecte le schéma de câblage et la plaque signalétique de l'appareil. Branchez les fils de la ligne de tension aux bornes sur la plaque de branchement située à l'intérieur du compartiment de contrôle.
- Utilisez seulement du fil de cuivre pour l'alimentation électrique de tension de ligne de cet appareil, tel que décrit dans conformément aux normes courantes du « Code national de l'électricité » (ANSI/NFPA 70), aux codes locaux applicables ET ainsi et la notice d'installation qui accompagne le matériel en question.
- Au moment de l'expédition, les appareils de 208/230 volts sont câblés en usine pour un fonctionnement sur 230 volts. Pour les appareils utilisés dans une installation de 208 volts, retirez le fil de la borne de 240 V et branchez-le dans la borne 208 V.
- Le matériel facultatif qui doit être branché à l'alimentation électrique ou aux circuits de commande doit être câblé conformément aux normes courantes du « Code national de l'électricité » (ANSI/NFPA 70), aux codes locaux applicables ainsi qu'à et la notice d'installation qui accompagne le matériel en question.

### Mise à la terre



## AVERTISSEMENT :

**Le boîtier de l'appareil doit être équipé d'une prise de terre électrique ininterrompue et continue pour minimiser les blessures en cas de défaillance électrique. Ne pas utiliser de tuyauterie de gaz en guise de mise à la terre électrique.**

Cet appareil doit être mis à la terre électriquement conformément aux codes locaux ou, en l'absence de codes locaux, au Code national de l'électricité (ANSI/NFPA 70) ou au Code de l'électricité CSA C22.1. Utilisez la prise de terre fournie dans la boîte de commande pour mettre l'appareil à la terre.

### Branchements du thermostat

- Les branchements du thermostat doivent être effectués conformément aux directives qui accompagnent le thermostat et l'appareil intérieur.
- L'appareil extérieur est conçu pour fonctionner sur un circuit de commande de 24 volts c.a. classe II. Le câblage du circuit de commande doit respecter les normes actuelles du Code national de l'électricité (ANSI/NFPA 70) ainsi que les codes locaux applicables.
- Les fils à basse tension doivent être branchés correctement dans les bornes à basse tension des appareils.
- Le thermostat doit être monté à environ 1,5 m au-dessus du sol sur un mur intérieur. N'installez PAS le thermostat sur un mur extérieur ou à tout autre emplacement où la chaleur rayonnante d'un foyer, la lumière du soleil ou les appareils d'éclairage et la chaleur par convection des registres à air chaud ou des appareils électriques pourraient avoir une incidence négative sur son fonctionnement. Consultez la feuille de directives du fabricant du thermostat pour obtenir les renseignements de montage et d'installation détaillés.

## DÉMARRAGE ET RÉGLAGES

### Liste de contrôle avant démarrage

- ✓ Assurez-vous que l'appareil intérieur est de niveau pour assurer un drainage adéquat de la condensation.
- ✓ Assurez-vous que le serpentín extérieur et le dessus de l'appareil ne comportent pas d'obstacles ni de débris et que tous les panneaux d'accès/de commande de l'appareil sont en place.
- ✓ Assurez-vous que les filtres à air sont propres et installés correctement.
- ✓ Assurez-vous que les conduites sont adéquatement scellées pour prévenir les fuites d'air.
- ✓ Vérifiez que les fils d'alimentation de tension de ligne sont bien branchés et que l'appareil est mis à la terre de façon appropriée.
- ✓ Assurez-vous que les fils à basse tension sont branchés solidement aux fils appropriés dans la plaque à borne basse tension.
- ✓ Assurez-vous que la protection de surtension du circuit d'alimentation est de la taille appropriée.
- ✓ Assurez-vous que le thermostat est câblé correctement.

### Procédures de démarrage

Le mode de fonctionnement du thermostat doit être réglé sur « OFF » (arrêt) et le mode du ventilateur doit être réglé sur AUTO. Fermez tous les disjoncteurs électriques pour mettre le système sous tension.

### Circulation d'air – souffleur intérieur

1. Réglez le commutateur du thermostat sur le mode du système « OFF » (arrêt) et le mode du ventilateur sur ON.
2. Assurez-vous que le souffleur fonctionne continuellement. Vérifiez l'arrivée d'air aux registres d'alimentation et réglez l'ouverture des registres pour équilibrer la distribution de l'air. Si l'air détecté est insuffisant, examinez les conduites pour détecter toute fuite ou obstruction.
3. Réglez le ventilateur sur le thermostat sur AUTO et assurez-vous que le souffleur s'arrête.

### Système de climatisation

1. Réglez le mode du thermostat sur « COOL » (climatisation) et le mode du ventilateur sur AUTO. Baissez graduellement le point de consigne du thermostat sous la température ambiante et assurez-vous que l'appareil extérieur et le souffleur intérieur se mettent à fonctionner.
2. Assurez-vous que la roue du souffleur tourne dans la direction indiquée par la flèche. Assurez-vous que l'air qui est poussé par le ventilateur intérieur est plus frais que la température ambiante. Vérifiez s'il y a des bruits inhabituels. Si des bruits inusités se produisent, repérez la source du bruit et corrigez le problème au besoin.
3. Vérifiez les pressions ÉLEVÉE et BASSE du frigorigène.
4. Laissez le système fonctionner pendant plusieurs minutes, puis réglez le sélecteur de température au-dessus de la température ambiante. Assurez-vous que le ventilateur et le compresseur s'arrêtent avec le thermostat. **REMARQUE** : Le souffleur doit également s'arrêter à moins que le mode du ventilateur ne soit réglé sur la position « ON » (marche).

### Système de chauffage (en option)

1. Réglez le mode du thermostat sur « HEAT » (chauffage) et la température au-dessus de la température ambiante.
2. Assurez-vous que l'équipement de chauffage en option (fournaise ou chauffage électrique) et le souffleur intérieur se mettent sous tension. Vérifiez la température de l'air qui sort du ventilateur et s'assurer qu'il est plus chaud que l'air ambiant. Vérifiez s'il y a des bruits inhabituels. Si des bruits inusités se produisent, repérez la source du bruit et corrigez le problème au besoin.

### **AVERTISSEMENT :**

**Pour prévenir les risques d'électrocution, de blessures ou de décès, débranchez toutes les sources d'alimentation électrique de l'appareil avant d'effectuer un entretien ou une réparation. L'appareil peut avoir plus d'une source d'alimentation électrique.**

Il est important de bien entretenir le climatiseur pour assurer son fonctionnement optimal. L'entretien approprié de cet appareil requiert certains outils et certaines compétences mécaniques. Si vous ne possédez pas les compétences, communiquez avec votre détaillant pour obtenir de l'assistance. Consultez votre détaillant local sur la disponibilité des contrats d'entretien. L'entretien de routine doit inclure les éléments suivants :

- Inspectez et nettoyez ou remplacez les filtres à air au début de chaque saison de chauffage et de refroidissement, ou plus fréquemment si nécessaire.
- Inspectez le tuyau d'évacuation de la condensation et le serpentín extérieur au début de chaque saison de climatisation. Retirez tout débris. Nettoyez le serpentín extérieur et les volets au besoin avec un détergent doux et de l'eau. Rincez à fond avec de l'eau.
- Assurez-vous que les branchements électriques sont serrés au début de chaque saison de chauffage ou de climatisation. Faites l'entretien au besoin.

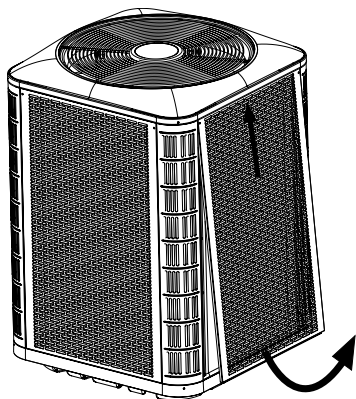


Figure 2. Désassemblage du panneau

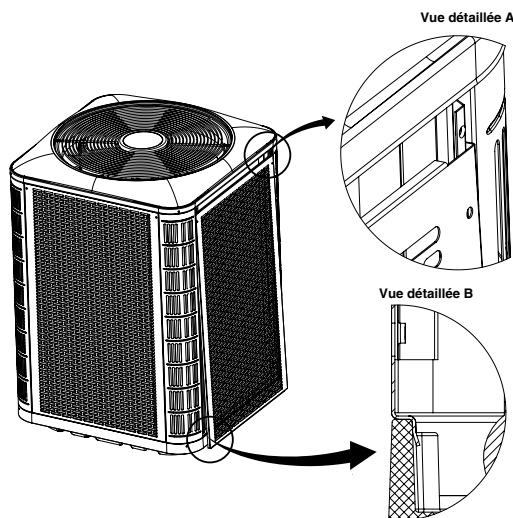


Figure 3. Installation du panneau

### **MISE EN GARDE :**

**L'appareil ne doit jamais fonctionner sans filtre dans le retour d'air. Remplacez les filtres jetables avec des filtres du même type et de la même taille.**

- Ne tentez pas d'ajouter de l'huile dans les moteurs qui ne sont pas pourvus de conduites d'huile. Le compresseur est scellé hermétiquement et il n'a pas besoin de lubrification.
- Pour accéder aux composants internes de l'appareil, consultez la Figure 2 pour désassembler le panneau et la Figure 3 pour installer le panneau.

#### **Désassemblage du panneau**

1. Retirez les vis qui retiennent le panneau.
2. Glissez le panneau vers le haut et le bac supérieur pour dégager la bride inférieure du bac inférieur. Voyez la Figure 2.
3. Faites basculer le bas du panneau vers l'extérieur et tirez le panneau vers le bas pour le retirer de l'appareil.

#### **Installation du panneau**

1. Insérez les coins supérieurs des brides latérales du panneau dans les rainures du montant de coin, tel que montré dans la Vue détaillée A à la Figure 3.
2. Soulevez le panneau pour l'insérer dans le bac supérieur. (Vous pourriez avoir à pousser sur le centre du panneau, dans le haut, pour l'insérer derrière la bordure du bac supérieur.)
3. Basculez le panneau vers l'intérieur et abaissez-le jusqu'à ce qu'il repose sur le bord supérieur du bac inférieur tel que montré dans la Vue détaillée B.
4. Installez les vis dans le panneau pour le fixer à l'appareil.

## CHARGE DE FRIGORIGÈNE

### **AVERTISSEMENT :**

**Les conditionneurs d'air à deux blocs \*SA(1,2)QD4M sont expédiés avec une charge de frigorigène R410A et prêts pour l'installation. Si des réparations nécessitent l'évacuation et la recharge, ces opérations doivent être effectuées uniquement par un technicien qualifié dûment formé qui connaît à fond ce type d'équipement. Le propriétaire ne doit en aucun cas tenter d'installer ou de réparer cet appareil. Toute dérogation à cet avertissement peut endommager l'appareil ou causer des blessures ou la mort.**

- Une fois les branchements de conduites de frigorigène effectués, vous devez en tester l'étanchéité et purger la section intérieure de tous les branchements (à l'aide des méthodes appropriées) avant de terminer la charge complète de frigorigène du système.
- Pour obtenir la capacité et l'efficacité nominales, le compresseur doit être exposé au frigorigène pendant au moins 24 heures avant de se mettre en marche, puis le compresseur doit fonctionner pendant au moins 12 heures.
- Consultez la fiche signalétique de référence rapide de l'appareil pour déterminer si la charge de frigorigène doit être accrue pour atteindre la quantité de frigorigène de base requise pour le système installé. Veuillez noter que les ajouts de charge donnés dans la fiche signalétique sont des estimés basés sur les données d'essai et qu'ils ne doivent être utilisés que comme points de départ. Effectuez les étapes de la procédure de charge pour obtenir la charge finale du système.
- Les appareils extérieurs \*SA1QD4M1SN avec serpentins intérieurs non homologués AHRI ne sont pas recommandés. La déviation des débits d'air recommandés et les combinaisons non spécifiées peuvent requérir la modification du dispositif

d'expansion et des procédures de charge de frigorigène pour que le système fonctionne correctement et efficacement.

- La charge de frigorigène peut être vérifiée et ajustée par les orifices de service de l'appareil extérieur. Utilisez uniquement les jauges pourvues d'un dispositif dépresseur « Schrader » pour actionner le robinet.
- Un pressostat haute pression est installé en usine; il est placé sur la conduite de refoulement qui se trouve à l'intérieur de l'appareil extérieur. Ce pressostat est conçu pour protéger le système lorsque de très hautes pressions se forment dans des conditions anormales. Dans des conditions normales, l'interrupteur est fermé. Lorsque la pression manométrique de refoulement dépasse 575 lb/po<sup>2</sup>, l'interrupteur s'ouvre et met l'appareil extérieur hors tension. L'interrupteur se referme lorsque la pression manométrique de refoulement retombe sous 460 lb/po<sup>2</sup>. Veuillez noter que l'interrupteur coupe la communication entre le thermostat et l'appareil. Ainsi, lorsque l'interrupteur s'ouvre puis se ferme, il peut y avoir un court délai de 5 minutes avant que l'appareil extérieur se remette en marche.

### Chargement de l'appareil en mode climatisation

**REMARQUE :** Les conditionneurs d'air à branchement rapide sont expédiés avec une charge complète de frigorigène R410A et prêts pour l'installation, et dans des circonstances normales, aucune charge de frigorigène n'est requise. Les instructions ci-dessous doivent être suivies lorsqu'une charge de frigorigène est requise subséquemment pendant une visite de service.

#### Si la température extérieure est de 65 degrés F ou plus :

Après avoir terminé les branchements des conduites de frigorigène, la détection de fuites et la purge de la section intérieure et de tous les branchements de conduites (à l'aide de méthodes appropriées), effectuez les procédures ci-dessous:

1. Déterminez le supplément de charge recommandé (s'il y a lieu) pour le système à installer. Cette information se trouve dans la fiche de référence rapide de l'appareil.
2. Calculez la quantité de frigorigène supplémentaire requise en fonction de la longueur des conduites de l'installation. Cette information se trouve sur la première page de la fiche de référence rapide de l'appareil.
3. Ajoutez la charge supplémentaire déterminée à l'étape 1 ci-dessus.
4. Ajustez la charge afin qu'elle corresponde au sur-chauffage (pour les systèmes à orifices fixes) ou au sous-refroidissement (pour les systèmes à détenteur thermostatique). Il existe trois ressources différentes pour ce faire :
  - a.) Le site web [chargecalculator.com](http://chargecalculator.com). Ce site décrit le processus de charge étape par étape.
  - b.) Les tableaux de charge situés à l'intérieur du couvercle du coffret électrique de l'appareil extérieur. Ces tableaux donnent les cibles de sur-chauffage pour les systèmes à orifices fixes et les cibles de sous-refroidissement pour les systèmes à détenteur thermostatique. Le système doit être chargé de manière à ce que le sur-chauffage/le sous-refroidissement mesurés se trouvent à 1 degré F ou moins de la cible donnée dans le tableau.

#### **Pour les systèmes à orifices fixes :**

- Si le sur-chauffage mesuré à la soupape d'aspiration est **INFÉRIEUR** à la valeur de sur-chauffage recommandée dans le tableau, **RETIREZ** du frigorigène.
- Si le sur-chauffage mesuré à la soupape d'aspiration est **SUPÉRIEUR** à la valeur de sur-chauffage recommandée dans le tableau, **AJOUTEZ** du frigorigène.

#### **Pour les systèmes à détenteur thermostatique :**

- Si le sous-refroidissement mesuré à la soupape de liquide est **INFÉRIEUR** à la valeur de sous-refroidissement recommandée dans le tableau, **AJOUTEZ** du frigorigène.
- Si le sous-refroidissement mesuré à la soupape de liquide est **SUPÉRIEUR** à la valeur de sous-

refroidissement recommandée dans le tableau, **RETIREZ** du frigorigène.

- c.) Les tableaux de charge contenus dans les Informations supplémentaires sur la charge sont inclus dans la documentation en ligne. Les tableaux peuvent également être consultés en balayant le code QR qui se trouve sur le panneau électrique de l'appareil. Les pressions données dans ces tableaux sont pour référence seulement et elles doivent être utilisées pour le diagnostic du système. **La charge du système doit correspondre aux cibles de sur-chauffage et sous-refroidissement tel que noté précédemment, et non pas aux pressions du système.** Suivez la même procédure décrite en 3b ci-dessus.

#### Si la température extérieure est inférieure à 65 degrés F :

Après avoir terminé les branchements des conduites de frigorigène, la détection de fuites et la purge de la section intérieure et de tous les branchements de conduites (à l'aide de méthodes appropriées), effectuez les procédures ci-dessous:

1. Déterminez le supplément de charge recommandé (s'il y a lieu) pour le système à installer. Cette information se trouve dans la fiche de référence rapide de l'appareil.
2. Calculez la quantité de frigorigène supplémentaire requise en fonction de la longueur des conduites de l'installation. Cette information se trouve sur la première page de la fiche de référence rapide de l'appareil.
3. Ajoutez la charge supplémentaire déterminée aux étapes 1 et 2 ci-dessus.
4. Revenez au système lorsque la température extérieure est de 65 degrés F ou plus et suivez la procédure décrite à l'étape 3 de la section intitulée « Si la température extérieure est de 65 degrés F ou plus » ci-dessus.

## FONCTIONS DES COMPOSANTS

**Pressostat de haute pression (HPS)** - Un pressostat de haute pression est installé en usine; il est placé sur la conduite de refoulement du compresseur qui se trouve à l'intérieur de l'unité extérieure. Ce pressostat est conçu pour protéger le système lorsque de très hautes pressions se forment dans des conditions anormales. Dans des conditions normales, l'interrupteur est fermé. Lorsque la pression manométrique de refoulement dépasse 575 lb/po<sup>2</sup>, l'interrupteur s'ouvre et met l'appareil extérieur hors tension. L'interrupteur se referme lorsque la pression manométrique de refoulement retombe sous 460 lb/po<sup>2</sup>. Veuillez noter que l'interrupteur coupe la communication entre le thermostat et l'appareil. Ainsi, lorsque l'interrupteur s'ouvre puis se ferme, il faut 5 minutes avant que l'unité extérieure se remette en marche..

**Interrupteur basse pression (LPS)** - (modèles sélectionnés seulement) Un interrupteur basse pression est installé en usine; il est placé sur la conduite d'aspiration qui se trouve à l'intérieur de l'unité extérieure. Cet interrupteur est conçu pour protéger le compresseur contre une perte de charge. Dans des conditions normales, l'interrupteur est fermé. Lorsque la pression d'aspiration tombe sous 5 lb/po<sup>2</sup>, l'interrupteur s'ouvre et met l'unité extérieure hors tension. L'interrupteur se referme lorsque la pression d'aspiration remonte au-dessus de 20 lb/po<sup>2</sup>. Veuillez noter que l'interrupteur coupe la communication entre le thermostat et l'appareil. Ainsi, lorsque l'interrupteur s'ouvre puis se ferme, il faut 5 minutes avant que l'unité extérieure se remette en marche.

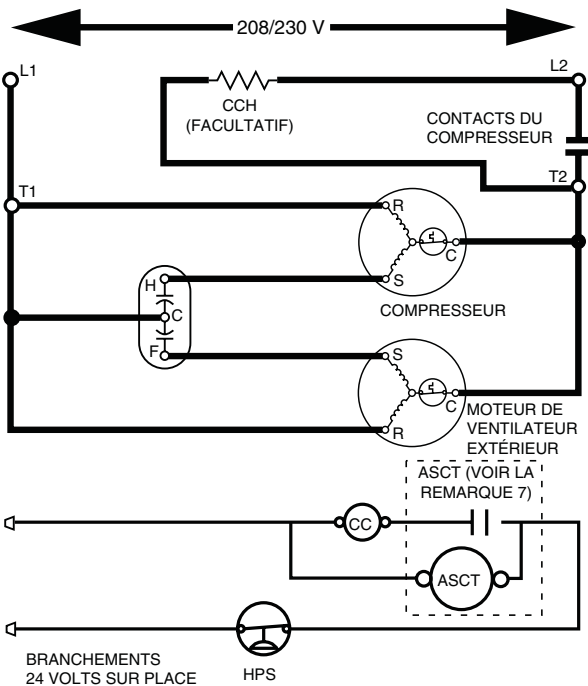
# SCHÉMA DE CÂBLAGE

Conditionneur d'air à deux blocs (appareil extérieur)

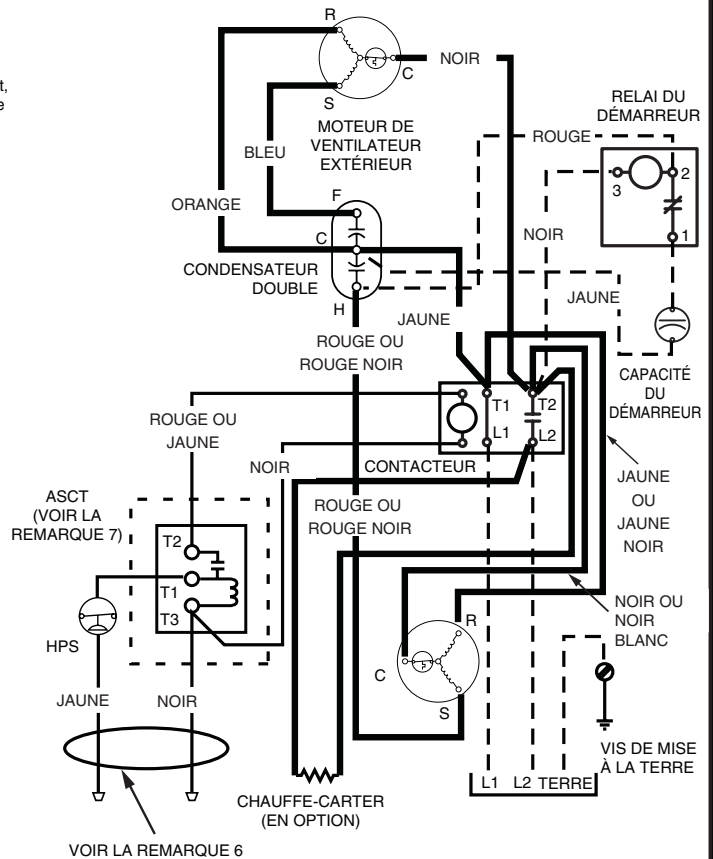
Monophasé

**REMARQUES :**

1. Coupez l'alimentation avant de faire l'entretien.
2. Pour les raccords d'alimentation, utilisez uniquement des conducteurs en cuivre.
3. Ne convient pas aux installations de plus de 150 volts à la terre.
4. Pour remplacer le câblage, utilisez des conducteurs qui résistent à 105 °C.
5. Pour connaître le courant minimal admissible et les protections de surintensité, consultez la plaque signalétique de l'appareil.
6. Branchez à un circuit de 24 V c.a./40 VA classe 2. Consultez les directives d'installation de l'appareil de chauffage/traitement de l'air pour les circuits de commande et les trousse de relais/transformateurs facultatifs.
7. Une minuterie anti cycle court (ASCT) pourrait être installée sur l'appareil. La minuterie anti cycle court est installée en usine sur certains modèles seulement, ou elle peut être installée sur le terrain tel que montré avec une trousse approuvée par le fabricant. Si la minuterie n'est pas installée, connectez les fils jaune et noir conformément à la Remarque 6.



LÉGENDE :	
CC – Bobine du contacteur	CÂBLAGE SUR LE TERRAIN
CCH – Chauffe-carter	BASSE TENSION
HPS – Pressostat haute pression	HAUTE TENSION



**710388B**  
(remplace 710388A)

0109

Figure 4. Schéma de câblage pour les \*SA(1,2)QD4M1SN (appareils de 2, 2.5, 3, 3.5, 4, et 5 tonnes)



# SCHÉMA DE CÂBLAGE

## Conditionneur d'air à deux blocs (appareil extérieur)

Monophasé

### REMARQUES :

1. Coupez l'alimentation avant de faire l'entretien.
2. Pour les raccords d'alimentation, utilisez uniquement des conducteurs en cuivre.
3. Ne convient pas aux installations de plus de 150 volts à la terre.
4. Pour remplacer le câblage, utilisez des conducteurs qui résistent à 105 °C.
5. Pour connaître le courant minimal admissible et les protections de surintensité, consultez la plaque signalétique de l'appareil.
6. Branchez à un circuit de 24 V c.a./40 VA classe 2. Consultez les directives d'installation de l'appareil de chauffage/traitement de l'air pour les circuits de commande et les trousse de relais/transformateurs facultatifs.
7. Une minuterie anti cycle court (ASCT) pourrait être installée sur l'appareil. La minuterie anti cycle court est installée en usine sur certains modèles seulement, ou elle peut être installée sur le terrain tel que montré avec une trousse approuvée par le fabricant. Si la minuterie n'est pas installée, connectez les fils jaune et noir conformément à la Remarque 6.
8. N'UTILISEZ PAS de kit de démarrage dur sur un modèle avec un PTCR installé.

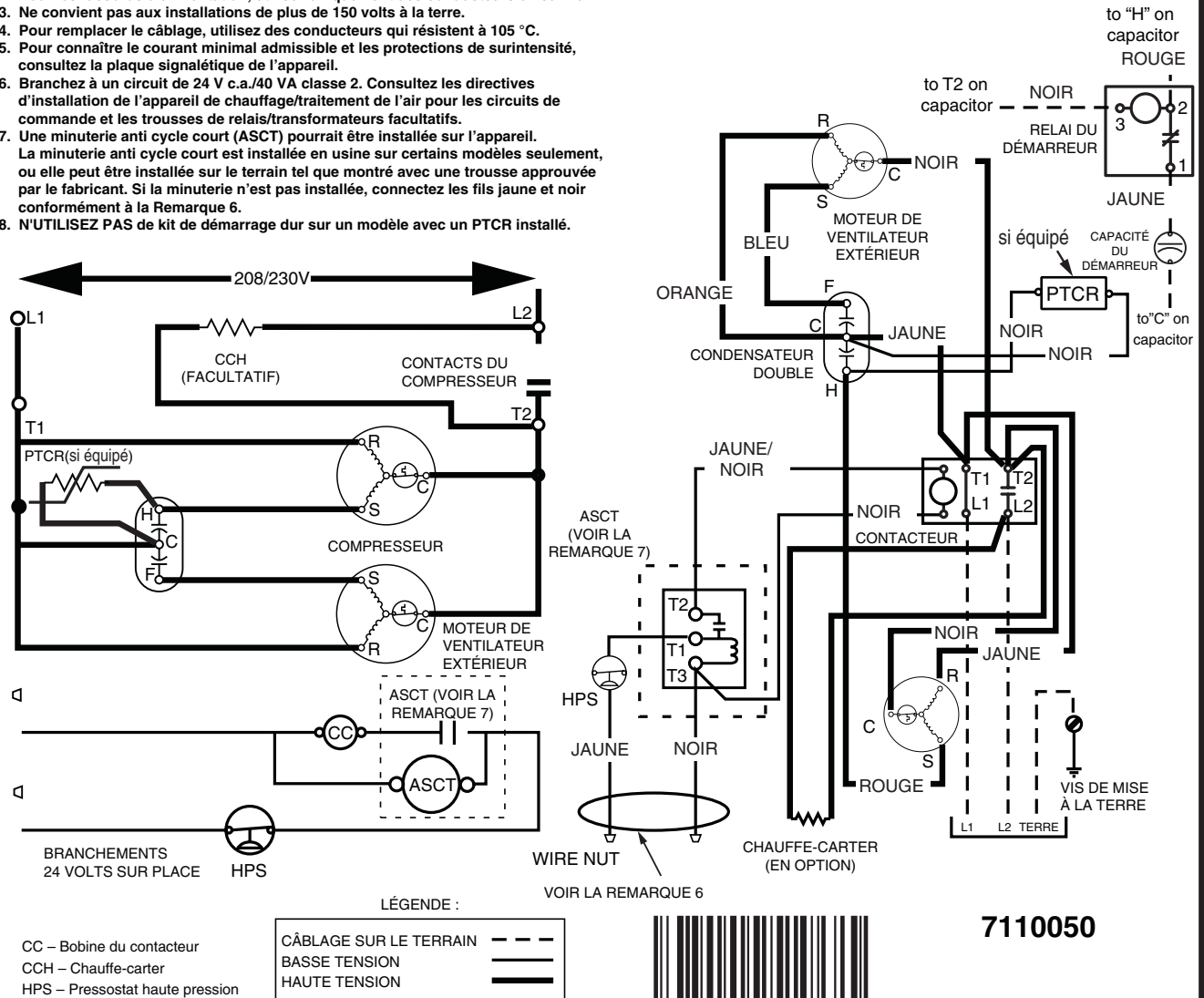


Figure 5. Schéma de câblage pour les \*SA(1,2)QD4M1RN (appareils 2, 2.5, et 3 tonnes)





## LISTE DE CONTRÔLE D'INSTALLATION

<b>ADRESSE DE L'INSTALLATION :</b>		
VILLE	PROVINCE	
N° MODÈLE DE L'APPAREIL		
N° SÉRIE DE L'APPAREIL		
<b>NOM DE L'INSTALLATEUR :</b>		
VILLE	PROVINCE	
Dégagements minimaux de l'appareil installé montrés <a href="#">page 3</a> ?	OUI	NON
Les renseignements sur le propriétaire ont-ils été passés en revue avec le propriétaire de la maison?	OUI	NON
Les documents ont-ils été laissés à proximité de l'appareil?	OUI	NON

CIRCUIT ÉLECTRIQUE		
Les branchements électriques sont-ils serrés?	OUI	NON
La polarité de la tension de ligne est-elle correcte?	OUI	NON
Tension nominale :		
Le thermostat a-t-il été étalonné?	OUI	NON
Le thermostat est-il de niveau?	OUI	NON
Le réglage de l'anticipateur de chaleur est correct? (s'il y a lieu)	OUI	NON

SYSTÈME FRIGORIFIQUE		
L'appareil a-t-il eu une période de chauffage du carter de 24 heures?	OUI	NON
Étage 1 – pression hydraulique (côté élevé)		
Étage 1 – pression d'aspiration (côté bas)		



### PIÈCES DE RECHANGE

Les pièces de rechange sont disponibles auprès de votre distributeur. Assurez-vous d'avoir le numéro de modèle et le numéro de série complets de l'appareil au moment de commander des pièces de rechange.

#### ÉLECTRIQUES :

- Condensateurs
- Compresseurs
- Contacteurs
- Pressostats
- Relais
- Rupteurs thermique
- Thermostats
- Relais de temporisation
- Transformateurs

#### MOTEURS :

- Moteur du souffleur
- Moteur de ventilateur

#### COMPOSANTES :

- Ensemble souffleur
- Panneaux du boîtier
- Détendeurs
- Grille du ventilateur
- Déshydrateurs-filtres

