

## Fournaises au gaz MG1

# MANUEL D'UTILISATEUR

**Pour les fournaises installées dans :** Les maisons/bâtiments préfabriqués et les maisons/bâtiments modulaires

**IMPORTANT!** Veuillez lire toute l'information contenue dans ce mode d'emploi et familiarisez-vous avec les fonctions et l'utilisation de cet appareil avant de tenter de l'utiliser ou de l'entretenir.

Prêtez attention à tous les avertissements de sécurité et toute autre remarque spéciale donnée dans le manuel. Des symboles de sécurité sont fréquemment utilisés dans l'ensemble de ce manuel pour désigner un degré ou un niveau de gravité et ne doivent pas être ignorés. **AVERTISSEMENT** indique une situation potentiellement dangereuse qui, si elle n'est pas évitée, peut occasionner des blessures ou la mort.

Rangez la documentation dans un endroit facile d'accès. En cas de problème, vérifiez le mode d'emploi et suivez les recommandations données. Si le problème persiste, contactez un réparateur. Ne tentez pas de réparer cet appareil vous-même!

Le propriétaire ne doit en aucun cas tenter d'installer ou de réparer cet appareil. Certains codes locaux exigent que ce type d'appareil soit installé par un installateur/réparateur agréé. La réparation, le réglage ou l'entretien inappropriés peuvent causer des explosions, un incendie, une décharge électrique ou d'autres conditions dangereuses qui peuvent entraîner des blessures ou des dommages matériels.



## **⚠ AVERTISSEMENTS**

### **RISQUE D'INCENDIE OU D'EXPLOSION**

- Le non-respect des avertissements de sécurité pourrait entraîner des blessures graves ou des dommages matériels importants.
- L'installation et l'entretien doivent être effectués par un installateur qualifié, un organisme de service ou le fournisseur de gaz.
- N'entreposez pas ni n'utilisez de l'essence ni d'autres vapeurs ou liquides inflammables dans le voisinage de cet appareil, ni de tout autre appareil.

### **QUE FAIRE S'IL Y A UNE ODEUR DE GAZ**

- N'essayez d'allumer aucun appareil.
- Ne touchez à aucun interrupteur électrique; n'utilisez aucun téléphone dans le bâtiment.
- Évacuez l'immeuble immédiatement.
- Appelez immédiatement le fournisseur de gaz en employant le téléphone d'un voisin. Respectez les directives du fournisseur de gaz.
- Si personne ne répond, appelez le service des incendies.

**NE PAS DÉTRUIRE. VEUILLEZ LIRE ATTENTIVEMENT ET CONSERVER  
EN UN LIEU SÛR POUR RÉFÉRENCE FUTURE.**

## TABLE DES MATIÈRES

<b>RENSEIGNEMENTS IMPORTANTS SUR LA SÉCURITÉ .....</b>	<b>3</b>
ALIMENTATION EN GAZ ET TUYAUTERIE.....	3
AIR DE COMBUSTION ET SYSTÈME D'ÉVACUATION .....	4
DÉGAGEMENTS AUX MATÉRIAUX COMBUSTIBLES.....	4
ARRÊT DE LA FOURNAISE.....	4
<b>RENSEIGNEMENTS GÉNÉRAUX .....</b>	<b>5</b>
À PROPOS DE LA FOURNAISE .....	5
FILTRES À AIR .....	5
THERMOSTAT .....	5
FOURNAISE DANS UN PLACARD OU UNE PETITE PIÈCE.....	5
SOURCES DE CORROSION .....	5
CLIMATISEUR D'AIR.....	5
INFORMATION SUR LA GARANTIE.....	5
<b>INFORMATION D'ENTRETIEN .....</b>	<b>6</b>
SOUFFLEUR ET FILTRE .....	6
FOURNAISE ET CONDUITS D'AIR .....	6
SYSTÈME D'ÉVACUATION .....	6
<b>DÉPANNAGE.....</b>	<b>6</b>
<b>DÉMARRAGE ET ARRÊT .....</b>	<b>7</b>
DÉMARRAGE DE LA FOURNAISE AU GAZ .....	7
ARRÊT DE LA FOURNAISE AU GAZ .....	7
<b>COMPOSANTS DE LA FOURNAISE.....</b>	<b>8</b>

# RENSEIGNEMENTS IMPORTANTS SUR LA SÉCURITÉ

## ⚠ AVERTISSEMENT :

Pour prévenir les dommages à l'équipement, les incendies et les blessures, les directives qui suivent doivent être respectées pendant l'entretien et l'utilisation de l'appareil.

## ⚠ AVERTISSEMENT :

**AVERTISSEMENT RELATIF À LA PROPOSITION 65 :** Ce produit contient des produits chimiques reconnus dans l'État de la Californie comme pouvant causer des malformations congénitales ou d'autres problèmes du système reproductif.

## ⚠ AVERTISSEMENT :

N'utilisez pas cette fournaise si l'une de ses pièces a été immergée dans de l'eau. Une fournaise endommagée par une inondation est extrêmement dangereuse. Toute tentative d'utiliser la fournaise peut entraîner un incendie ou une explosion. Il faut communiquer avec un organisme de service qualifié pour l'inspection de la fournaise et le remplacement de toutes pièces électriques ou parties du système de commande qui ont été mouillées ou immergées.

### REMARQUE IMPORTANTE

Si l'appareil doit rester éteint pendant une longue période, coupez son alimentation en gaz et électrique. Pour votre sécurité, coupez toujours l'alimentation en gaz et électrique avant d'entretenir ou de réparer l'appareil. Si vous devez couper l'alimentation en gaz, reportez-vous aux directives relatives à la coupure à la page 3.

- Pour obtenir un rendement optimal et minimiser les défaillances de l'équipement, il est recommandé d'entretenir régulièrement cet appareil. Veuillez consulter votre distributeur pour des informations sur l'entretien ou la disponibilité des contrats d'entretien.
- L'espace autour de cette fournaise au gaz (Figure 2, [page 8]) et d'autres appareils au gaz doit demeurer libre et ne contenir aucun matériau combustible ni essence ou autres vapeurs ou liquides inflammables. Évitez d'entreposer ou d'utiliser tout article inflammable tel que de la peinture, du vernis et des décapants près de l'appareil.
- Familiarisez-vous avec les commandes qui coupent l'alimentation en gaz et électrique de l'appareil.
- N'entreposez rien dans l'espace qui entoure l'appareil. Cet espace doit rester propre et exempt de tout matériau isolant libre ou exposé. Examinez l'espace qui entoure l'appareil après l'installation ou l'ajout d'isolant, car le matériau isolant peut être combustible.

## ALIMENTATION EN GAZ ET TUYAUTERIE

### ⚠ AVERTISSEMENTS

#### QUE FAIRE S'IL Y A UNE ODEUR DE GAZ

- N'essayez d'allumer aucun appareil.
- Ne touchez à aucun interrupteur électrique; n'utilisez aucun téléphone dans le bâtiment.
- Évacuez l'immeuble immédiatement.
- Appelez immédiatement le fournisseur de gaz en employant le téléphone d'un voisin. Respectez les directives du fournisseur de gaz.
- Si personne ne répond, appelez le service des incendies.

## ⚠ AVERTISSEMENT :

Toute la tuyauterie de gaz doit être installée par des installateurs agréés conformément aux codes locaux et à la réglementation des services publics. NE tentez PAS de modifier ou de vous raccorder à une conduite de gaz existante par vous-même. Un incendie ou une explosion pourrait survenir et causer des dommages matériels, des blessures ou des pertes de vie. Le non-respect des avertissements de sécurité peut causer des dommages à l'équipement ou des blessures graves, voire mortelles.

## ⚠ AVERTISSEMENT :

La fournaise au gaz est expédiée de l'usine équipée pour fonctionner au gaz naturel. La conversion au gaz propane (GPL) doit être réalisée par un technicien agréé en système de chauffage, ventilation et climatisation (CVC) qui utilise une trousse de conversion fournie par l'usine. L'utilisation de la mauvaise trousse de conversion peut causer un incendie, une explosion, des dommages matériels, un empoisonnement au monoxyde de carbone, des blessures ou la mort.

Cette fournaise n'est pas dotée d'une veilleuse d'allumage. Elle est pourvue d'un dispositif d'allumage qui allume automatiquement le brûleur. **N'essayez PAS** d'allumer le brûleur à la main.

### REMARQUE IMPORTANTE :

**En cas de surchauffe, ou si l'alimentation de gaz omet de s'arrêter, fermez le robinet de gaz à la fournaise avant de couper l'alimentation électrique.**

# RENSEIGNEMENTS IMPORTANTS SUR LA SÉCURITÉ – SUITE

## AIR DE COMBUSTION ET SYSTÈME D'ÉVACUATION

### **AVERTISSEMENT :**

Il est très important d'alimenter la fournaise avec un flux libre d'air frais et propre pour assurer la combustion appropriée des gaz de combustion. Si le flux d'air est restreint, les gaz de combustion partiellement brûlés peuvent générer une quantité dangereuse de monoxyde de carbone, un gaz incolore et inodore, considéré comme un poison mortel capable de causer des blessures ou la mort.

N'obstruez aucune ouverture d'alimentation en air frais de la pièce ou du placard où se trouve la fournaise. La fournaise est alimentée en air par un caniveau sous la maison qui donne sur l'extérieur. Assurez-vous que l'entrée du caniveau demeure dégagée.

- Le fonctionnement sûr et approprié de cette fournaise requiert un flux libre d'air pour la combustion et la ventilation. Évitez de bloquer ou d'obstruer les bouches d'air de la fournaise, les bouches d'air autour de la fournaise et les espaces libres autour de la fournaise.
- N'installez pas de plinthes à la maison, elles risquent d'empêcher une quantité appropriée d'air de combustion d'atteindre la fournaise.
- Les bouches d'air sur le dessus ou à l'avant de la fournaise et les ouvertures dans les portes du placard ou les murs ne doivent jamais être obstruées. Si la fournaise fonctionne avec une quantité d'air inadéquate pour la combustion, le contacteur de retour de flamme s'ouvre pour fermer l'alimentation en gaz du brûleur. Ceci indique un problème grave de brûleurs qui doit être corrigé immédiatement. Seul un technicien en système CVC agréé peut réarmer ce contacteur.
- La fournaise et le système d'évacuation doivent être inspectés annuellement par un technicien CVC agréé. Le filtre devrait être inspecté au moins une fois par mois. Consultez la section Information d'entretien à la page 6.

## DÉGAGEMENTS AUX MATÉRIAUX COMBUSTIBLES

### **AVERTISSEMENT :**

Ne placez pas de matériaux combustibles sur ou contre l'armoire de la fournaise ou le conduit d'évent. L'espace autour de la fournaise d'air doit demeurer libre et ne contenir aucun matériau combustible ni essence ou autres vapeurs ou liquides inflammables. Un incendie ou une explosion pourrait survenir et causer des dommages matériels, des blessures ou des pertes de vie. Le non-respect des avertissements de sécurité peut causer des dommages à l'équipement ou des blessures graves, voire mortelles.

La fournaise est conçue pour respecter certains dégagements aux matériaux combustibles, comme le bois, le papier, etc. Certains types d'isolants sont combustibles. Si la fournaise est installée dans un comble, à proximité de murs non finis ou dans un autre espace isolé, maintenez l'aire autour de la fournaise exempte de matériaux isolants. Voyez la Figure 1 (page 4) ci-dessous.

## ARRÊT DE LA FOURNAISE

Si vous devez arrêter la fournaise pour une réparation ou un entretien, fermez le robinet de gaz à la fournaise avant de couper l'alimentation électrique. Retirez le panneau de porte de l'avant de la fournaise et mettez le robinet de gaz en position « OFF » (coupé). Voyez la Figure 2 (page 4). Des directives supplémentaires sur l'arrêt de la fournaise sont données à la page 7. Si la conduite d'alimentation en gaz de votre installation est dotée d'un robinet de coupure de gaz manuel, fermez ce robinet, puis coupez l'alimentation électrique de la fournaise.

	PLACARD	ALCÔVE
Avant	6 po	18 po
Arrière	0 po	0 po
Côtés	0 po	0 po
Support de toit	0 po	0 po
Dessus	6 po	6 po
Dessus et côtés du conduit	0 po	0 po
Bas du conduit	—	—
Armoire A (avec boîte de serpentin)	0 po	0 po
Armoire A (sans boîte de serpentin)	1/4 po	1/4 po
Armoire B	0 po	0 po

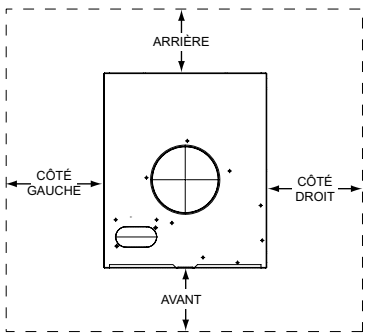
  


Figure 1. Dégagements minimaux

# RENSEIGNEMENTS GÉNÉRAUX

## À PROPOS DE LA FOURNAISE

- La capacité et l'efficacité de cette fournaise ont été testées conformément aux normes AHRI et l'appareil procurera de nombreuses années de confort sécuritaire et fiable pourvu qu'il soit installé et entretenu correctement. Avec un entretien régulier, cet appareil fonctionnera de manière satisfaisante pendant des années. L'utilisation abusive ou inappropriée et l'entretien inapproprié peuvent raccourcir la vie de l'appareil et causer des dangers.
- Cette fournaise est conçue pour répondre aux exigences d'une fournaise de catégorie I. Cette catégorie fait référence au taux d'efficacité annuelle de l'utilisation de combustible (AFUE), c'est-à-dire au pourcentage de carburant converti en énergie de chauffage utilisable.

## FILTRES À AIR

### AVERTISSEMENT :

**Ne faites jamais fonctionner la fournaise sans filtre. La poussière dans le retour d'air peut s'accumuler sur les composants internes, ce qui entraîne une perte d'efficacité, des dommages matériels et un risque d'incendie.**

- Un filtre à air est fourni avec la fournaise lors de l'expédition de l'usine.
- La fournaise devrait toujours être dotée d'un filtre propre. Il faut nettoyer ou remplacer le filtre, au besoin. Le filtre est installé sur la grille d'air de retour de la porte à l'intérieur de l'armoire de la fournaise.

## THERMOSTAT

- Cette fournaise au gaz à un étage est conçue pour être commandée par un thermostat à un étage classique normalement offert dans les magasins de matériaux de construction de votre région.
- Le câblage du thermostat doit respecter les normes actuelles du Code national de l'électricité (ANSI/NFPA 70) ainsi que les codes locaux applicables. Les branchements du thermostat doivent être effectués conformément aux directives qui accompagnent le thermostat et l'équipement intérieur.
- Le thermostat doit être installé à environ 1,5 m au-dessus du sol sur un mur intérieur, et non sur un mur extérieur ou à tout autre emplacement où la chaleur rayonnante d'un foyer, la lumière du soleil ou les appareils d'éclairage et la chaleur par convection des registres à air chaud ou des appareils électriques pourraient avoir une incidence négative sur son fonctionnement.
- Les styles de thermostats ne sont pas tous identiques. Veuillez consulter le mode d'emploi du fabricant du thermostat pour des directives de programmation détaillées.

## FOURNAISE DANS UN PLACARD OU UNE PETITE PIÈCE

Si la fournaise est installée dans une pièce secondaire relativement petite ou un placard, il faut prévoir des ouvertures dans les murs ou la porte pour laisser entrer l'air de retour. Assurez-vous que ces ouvertures restent dégagées. Ne modifiez pas ces ouvertures sans consulter un technicien en CVC agréé.

## SOURCES DE CORROSION

Certains produits chimiques d'entretien ménager sont connus pour causer la corrosion de l'échangeur de chaleur si les vapeurs sont aspirées dans les brûleurs de la fournaise. Voici une liste des produits chimiques qui ne devraient pas être utilisés ou entreposés à proximité de la fournaise.

**Ne rangez pas ces produits chimiques à proximité de la fournaise :**

- Essence/Kérosène
- Solutions pour permanente
- Cires ou produits nettoyants chlorés
- Produits chimiques pour piscine à base de chlore
- Produits chimiques adoucisseurs d'eau
- Produits chimiques ou sels de déglacage
- Tétrachlorure de carbone
- Frigorigènes halogénés
- Solvants de nettoyage (perchloroéthylène)
- Encre d'impression, décapants pour peinture, vernis, etc.
- Acide chlorhydrique
- Adhésifs et colles
- Assouplissants antistatiques
- Matériaux de lavage à l'acide pour maçonnerie

## CLIMATISEUR D'AIR

Cet équipement est homologué UL, et certifié CSA et ARI. Un climatiseur d'air éconergétique a été conçu spécifiquement pour les applications de maisons préfabriquées, et ce système peut combler vos besoins de confort. Demandez à votre détaillant ou votre technicien des informations sur les systèmes de climatisation en option. Demandez des renseignements au détaillant, à l'entrepreneur ou au distributeur sur les appareils à deux blocs éconergétiques et économiques conçus pour être utilisés avec cette fournaise et pour combler l'ensemble de vos besoins de confort.

## INFORMATION SUR LA GARANTIE

Un certificat de garantie comprenant tous les détails accompagne l'équipement. Examinez soigneusement ces responsabilités avec votre détaillant ou l'entreprise qui entretient l'appareil. Le fabricant n'est pas responsable des coûts requis pour corriger les problèmes causés par une programmation, une installation, des réglages ou des procédures d'utilisation inappropriés de la part de l'utilisateur.

### MISE EN GARDE :

**L'utilisation des fournaises au gaz dans les milieux de construction peut présenter différents problèmes et réduire grandement la vie utile ou le rendement de la fournaise. Par conséquent, l'utilisation de la fournaise pendant la construction n'est pas permise et elle annule la garantie.**

Les exemples spécifiques d'appels de service qui ne sont pas couverts par la garantie limitée incluent :

- La correction de problèmes de câblage dans le circuit électrique qui alimente l'équipement.
- La réinitialisation des disjoncteurs ou autres commutateurs.
- L'ajustement ou l'étalonnage du thermostat.

# INFORMATION D'ENTRETIEN

Il est important de bien entretenir la fournaise pour assurer son fonctionnement optimal. Cet équipement doit être inspecté annuellement par un technicien CVC autorisé. Le Tableau 1 (page 6) présente les inspections suggérées et la fréquence des entretiens. L'entretien de routine doit inclure les éléments suivants :

## SOUFFLEUR ET FILTRE

- Ne faites jamais fonctionner la fournaise sans filtre. La poussière et la charpie peuvent s'accumuler dans les composants internes, ce qui entraîne une perte d'efficacité, des dommages matériels et un risque d'incendie.
- Maintenez les filtres à air propres. Les filtres devraient être remplacés ou nettoyés tous les mois au cours de la saison de chauffage/climatisation. Nettoyez ou remplacez le filtre pour maintenir un flux d'air approprié et obtenir une efficacité maximale. Les filtres conçus pour éliminer les petites particules, comme le pollen, peuvent nécessiter un entretien supplémentaire.
- Il est recommandé d'éliminer la poussière et la mousse accumulées dans le compartiment de souffleur ou sur le souffleur et le moteur dans le cadre de l'inspection annuelle.

## FOURNAISE ET CONDUITES D'AIR

- Les propriétaires de maison devraient fréquemment inspecter visuellement la fournaise pour déceler les signes évidents de détérioration. La fournaise devrait être en bon état et ne présenter aucun affaissement, fissure, etc. autour de la base. Tout dommage ou raccordement desserré doit être réparé par un technicien en CVC qualifié.
- Les meubles et les rideaux doivent être disposés de façon à ne pas obstruer les registres d'air d'alimentation et les grilles de retour.

## SYSTÈME D'ÉVACUATION

- Le fonctionnement sûr et approprié de cette fournaise requiert un flux d'air pour la combustion et la ventilation. **Évitez** de bloquer ou d'obstruer les bouches d'air de la fournaise ou toute bouche d'air qui se trouve à l'endroit où est installée la fournaise, y compris les espaces autour de la fournaise.
- Les fournaises à évacuation directe tirent l'air de combustion de l'extérieur et évacuent les produits de combustion à l'extérieur. L'air de combustion provenant de l'extérieur doit être exempt de produits chimiques qui peuvent causer la corrosion, comme des produits de chloration de piscine.
- Le conduit d'évent doit être incliné vers le haut et être exempt de trous ou de corrosion. Il faut faire remplacer toute section corrodée du conduit d'évent et retirer toute obstruction par un technicien en CVC agréé.
- Pour assurer un fonctionnement continu sûr, il faut faire inspecter et nettoyer annuellement les acheminements de conduits, le système d'évacuation et les brûleurs (au besoin) par un technicien en CVC agréé.

## DÉPANNAGE

**Si la fournaise ne fonctionne pas, vérifiez les éléments suivants :**

1. Le réglage du thermostat est-il approprié?
2. L'interrupteur (à l'intérieur du compartiment de souffleur) est-il en position de marche (ON)? Voyez la Figure 3 (page 6).
3. Le disjoncteur s'est-il déclenché?
4. L'alimentation en gaz est-elle établie au robinet de coupure manuel?
5. Le filtre est-il sale ou bouché?

Si la fournaise ne fonctionne toujours pas, communiquez avec un technicien en CVC agréé.

ÉLÉMENT D'ENTRETIEN	FRÉQUENCE DE L'ENTRETIEN		
	DÉBUT DE CHAQUE SAISON DE CHAUFFAGE	FIN DE CHAQUE SAISON DE CHAUFFAGE	MENSUEL
Vérifiez que l'air de la fournaise est exempt de matériaux combustibles.	X	X	X
Vérifiez que le flux d'air de combustion et de ventilation n'est pas restreint.	X	X	X
Vérifiez que la fournaise ne présente aucun signe de détérioration physique.	X	X	X
Vérifiez qu'il n'y a aucune obstruction ou restriction dans le conduit d'évent ou la cheminée.	X	X	—
Vérifiez qu'il n'y a aucun trou et aucune fissure dans le conduit d'évent.	X	X	—
Vérifiez qu'il n'y a aucune corrosion dans le conduit d'évent.	X	X	—
Vérifiez que les conduits d'évent horizontaux sont inclinés vers le haut à l'opposé de la fournaise.	X	X	—
Nettoyez ou remplacez tous les filtres.	—	—	X
<b>LES ÉLÉMENTS D'ENTRETIEN CI-DESSOUS DOIVENT ÊTRE RÉALISÉS PAR UN TECHNICIEN DE SERVICE QUALIFIÉ.</b>			
Vérification de la flamme du brûleur.	X	—	—
Nettoyage du compartiment de souffleur.	X	—	—
Nettoyage de l'ensemble brûleur.	X	—	—
Remise aux réglages d'usine de l'ensemble de la buse/du tiroir.	X	—	—
Nettoyage de l'intérieur de l'échangeur de chaleur de la fournaise et remplacement du tube de combustion au besoin.	X	—	—
Réglage du brûleur pour une efficacité maximale et vérification d'étanchéité de tous les raccords.	X	—	—

**Tableau 1. Tableau d'entretien**

## DÉMARRAGE ET ARRÊT

### DÉMARRAGE DE LA FOURNAISE AU GAZ

Il est essentiel que vous vous familiarisiez avec le robinet de gaz. Vous utilisez ce robinet pour mettre la fournaise en marche ou l'arrêter, au besoin. Il n'y a aucune autre pièce réparable. Toutes les réparations doivent être effectuées par un technicien en CVC agréé.

1. Assurez-vous que le filtre est propre et bien installé.
2. Assurez-vous que le système d'évacuation est bien installé.
3. Réglez le thermostat au réglage le plus bas.
4. Fermez le robinet de gaz manuel à l'extérieur de la fournaise.
5. Coupez toute alimentation électrique à la fournaise.
6. Retirez la porte du compartiment de brûleur.
7. Réglez l'interrupteur/le bouton de marche/arrêt du robinet de gaz en position OFF (arrêt). Consultez la Figure 2 pour connaître le type de robinet de gaz et l'emplacement de l'interrupteur/du bouton de marche/arrêt.
8. Patientez 5 minutes. S'il y a une odeur de gaz, consultez la section QUE FAIRE S'IL Y A UNE ODEUR DE GAZ à la page 7.
9. Réglez l'interrupteur/le bouton de marche/arrêt du robinet de gaz en position ON (marche).
10. Rétablissez toute alimentation électrique à la fournaise, y compris l'interrupteur de marche/arrêt.

11. Ouvrez le robinet de gaz manuel.
12. Réglez le thermostat de façon à forcer l'allumage.
13. Observez le fonctionnement, y compris celui des brûleurs. Si les brûleurs ne parviennent pas à s'allumer, communiquez avec un technicien en CVC agréé.
14. Remettez en place la porte du compartiment de brûleur.

### ARRÊT DE LA FOURNAISE AU GAZ

Si vous devez arrêter la fournaise pour une réparation ou un entretien, suivez les étapes ci-dessous :

1. Réglez le thermostat au réglage le plus bas.
2. Fermez le robinet de gaz manuel à l'extérieur de la fournaise.
3. Coupez l'alimentation électrique à la fournaise.
4. Ouvrez la porte du compartiment de brûleur.
5. Réglez l'interrupteur/le bouton de marche/arrêt du robinet de gaz en position OFF (arrêt). Consultez la Figure 3 ou la Figure 4 pour connaître le type de robinet de gaz et l'emplacement de l'interrupteur/du bouton de marche/arrêt.
6. Réglez l'interrupteur de marche/arrêt en position OFF (arrêt).
7. Remettez en place la porte du compartiment de brûleur.

# COMPOSANTS DE LA FOURNAISE

Les composants de la fournaise illustrés à la Figure 2 facilitent l'identification et le repérage des différentes pièces de la fournaise. Il est essentiel que vous vous familiarisiez avec le robinet de gaz. Vous utilisez ce robinet pour mettre la fournaise en marche ou l'arrêter. Il n'y a aucune autre pièce réparable. Toutes les réparations doivent être effectuées par un technicien en CVC agréé.

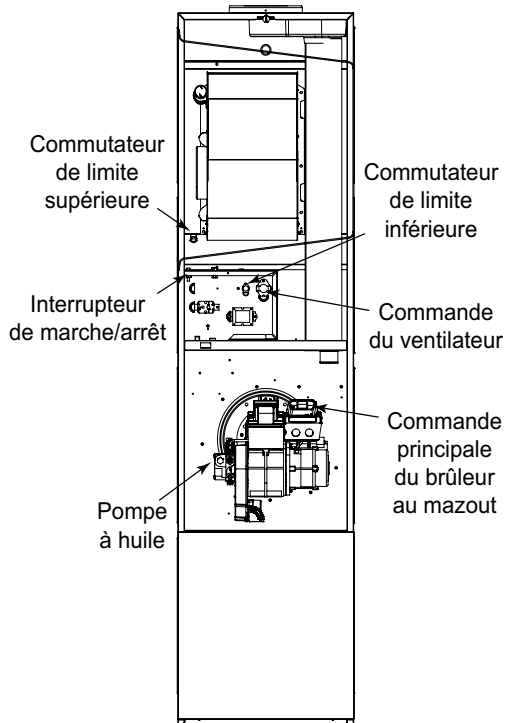


Figure 2. Composants de la fournaise au gaz MG1

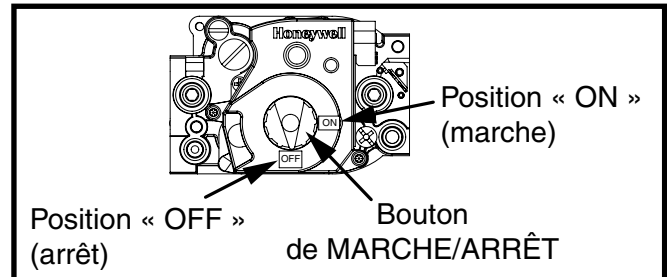


Figure 3. Robinet de gaz Honeywell

