

NOTICE D'INSTALLATION



à flux ascendant/
horizontal Modèle
*SC (92.1% AFUE)



à flux ascendant/
horizontal Modèles
*SD (95.0% AFUE)



à flux descendant Modèles
*SL (92.1% AFUE) et
*SM (95.0% AFUE)

⚠ AVERTISSEMENT

RISQUE D'INCENDIE OU D'EXPLOSION

- Le non-respect des avertissements de sécurité pourrait entraîner des blessures graves, la mort ou des dommages matériels.
- L'installation et l'entretien doivent être effectués par un installateur qualifié, un organisme de service ou le fournisseur de gaz.
- Ne pas entreposer ni utiliser de l'essence ni d'autres vapeurs ou liquides inflammables dans le voisinage de cet appareil, ni de tout autre appareil.

QUE FAIRE S'IL Y A UNE ODEUR DE GAZ

- Ne tenter d'allumer aucun appareil.
- Ne toucher à aucun interrupteur électrique; n'utiliser aucun téléphone dans le bâtiment.
- Évacuer l'immeuble immédiatement.
- Appeler immédiatement le fournisseur de gaz en employant le téléphone d'un voisin. Respecter les instructions du fournisseur de gaz.
- Si personne ne répond, appeler le service des incendies.

NE PAS DÉTRUIRE. VEUILLEZ LIRE ATTENTIVEMENT ET CONSERVER EN UN LIEU SÛR POUR RÉFÉRENCE ULTÉRIEURE.

TABLE DES MATIÈRES

RENSEIGNEMENTS IMPORTANTS SUR LA SÉCURITÉ	3	DÉMARRAGE ET RÉGLAGES	26
EXIGENCES ET CODES	3	Liste de contrôle avant démarrage	26
Qualité de l'air de combustion	4	Procédures de démarrage	26
Charge calorifique	5	Vérification et réglage du débit calorifique	26
Installation dans un garage	5	Vérification et réglage de la hausse de température	27
Dégagements aux matériaux combustibles	5	Vérification du fonctionnement du brûleur	27
Utilisation du générateur d'air chaud pendant des travaux de construction	5	Vérification du fonctionnement du commutateur de sécurité d'air d'alimentation	27
EXIGENCES RELATIVES À L'AIR DE COMBUSTION ET À LA		Fonctionnement du système	27
VENTILATION	6	Mode chauffage (gaz)	27
Générateurs d'air chaud à évacuation directe	7	Mode climatisation	27
Système à évacuation classique – Espaces confinés	7	Ventilateur manuel	28
Air de l'intérieur	7	Défectuosités	28
Air extérieur provenant d'un vide sanitaire ou d'un comble ventilé	8	SÉQUENCE DE FONCTIONNEMENT	28
Air extérieur avec conduits verticaux	8	Cycle de chauffage	28
Air extérieur avec conduits horizontaux	8	Cycle de refroidissement	28
Air traversant directement un mur extérieur	9	Mode ventilateur	28
Autre méthode d'alimentation de l'air depuis l'extérieur	9	ENTRETIEN	28
Systèmes à évacuation classique – Espaces non confinés	9	FIGURES ET TABLEAUX	30
Ventilation de catégorie IV	9	Figure 30. Dimensions des armoires *SL et *SM	30
Matériau du conduit d'évent	10	Figure 31. Dimensions des armoires *SC et *SD	31
Longueur et diamètre du conduit d'évent	10	Renseignements électriques	32
Installation du conduit d'évent	10	Figure 32. Schéma de câblage	32
Terminaisons extérieures – Évent horizontal	11	Figure 33. Schéma en échelle	33
Terminaisons extérieures – Évent vertical	12	Renseignements sur le gaz	34
Protection contre le gel du conduit d'évent	12	Tableau 6. Débits de gaz	34
Installations existantes	12	Tableau 7. Capacités du conduit de gaz	34
Élimination du condensat	12	Tableau 8. Déclassement pour altitude élevée – Gaz propane	35
Tableau 9. Valeurs de chauffage du gaz naturel	35	Tableau 9. Valeurs de chauffage du gaz naturel	35
EXIGENCES RELATIVES À L'AIR CIRCULANT	13	Tableau 10. Déclassement pour altitude élevée – Gaz naturel avec valeur calorifique ÉLEVÉE	36
Plénums et conduits d'air	13	Tableau 11. Déclassement pour altitude élevée – Gaz naturel avec valeur calorifique BASSE	36
Raccordements d'air de reprise	13	Renseignements sur la ventilation	37
Générateurs d'air chaud horizontal et à flux ascendant	13	Tableau 12. Dégagements de terminaison d'évent	37
INSTALLATION DU GÉNÉRATEUR D'AIR CHAUD	14	Séries *SC et *SL	
Exigences générales	14	Figure 34. Ventilation horizontale et ventilation verticale	38
Générateurs d'air chaud à flux ascendant	14	Figure 35. Options de ventilation pour installations à flux ascendant (série *SC)	39
Générateurs d'air chaud horizontaux	14	Figure 36. Options de ventilation pour installations horizontales à 1 conduit (série *SC)	40
Générateurs d'air chaud à flux descendant	14	Figure 37. Options de ventilation pour installations horizontales à 2 conduits (série *SC)	41
Raccordements d'air d'alimentation	14	Figure 38. Options de ventilation pour installations à flux descendant (série *SL)	42
Traitements acoustiques	14	Séries *SD et *SM	
Générateurs d'air chaud à flux descendant	15	Figure 39. Ventilation horizontale et ventilation verticale	43
Installation sur une dalle de béton	15	Figure 40. Options de ventilation pour installations à flux ascendant (série *SD)	44
Options d'inducteur et de ventilation	15	Figure 41. Options de ventilation pour installations horizontales (série *SD)	45
Rotation de l'ensemble inducteur	16	Figure 42. Options de ventilation pour installations à flux descendant (série *SM)	46
Tube de pressostat	16	DIAGNOSTIC DE DÉFAILLANCES	47
Autre emplacement du pressostat	16	Tableau 13. Défectuosités du tableau de commande	47
Accessoires	16	Tableau 14. Tableau de commande du moteur	47
Bride de finition	17	COMPOSANTS DU GÉNÉRATEUR D'AIR CHAUD	47
Passe-fils en caoutchouc	17	Figure 43. Emplacement des composants pour modèles *SC et *SD	48
Composants en PVC	18	Figure 44. Emplacement des composants pour modèles *SL et *SM	49
Orientation typique	18	LISTE DE VÉRIFICATION DE L'INSTALLATION	52
Autre orientation	18		
Installation du conduit en PVC en option	19		
Conduites d'écoulement de condensat	19		
Désassemblage du panneau inférieur	19		
Autre méthode de désassemblage du panneau inférieur	19		
ALIMENTATION EN GAZ ET TUYAUTERIE	20		
Essai d'étanchéité	20		
Utilisation à haute altitude (gaz naturel seulement)	20		
Conversion du gaz naturel au gaz propane (GPL)	21		
CÂBLAGE ÉLECTRIQUE	24		
Câblage de tension de ligne	24		
Mise à la terre	24		
Thermostat/Raccordements basse tension	25		
Jumelage	25		
Chauffage à un étage	25		
Chauffage à deux étages	26		
Anticipateur de chaleur	26		

RENSEIGNEMENTS IMPORTANTS SUR LA SÉCURITÉ

INSTALLATEUR : Veuillez lire toutes les instructions avant d'entretenir cet équipement. Prêter attention à tous les avertissements de sécurité et toute autre remarque spéciale donnée dans le manuel. Des symboles de sécurité sont fréquemment utilisés dans l'ensemble de ce manuel pour désigner un degré ou un niveau de gravité et ne doivent pas être ignorés. **AVERTISSEMENT** – Indique une situation potentiellement dangereuse qui, si elle n'est pas évitée, peut occasionner des blessures ou la mort. **MISE EN GARDE** – Indique une situation potentiellement dangereuse qui, si elle n'est pas évitée, peut occasionner des blessures mineures ou modérées, ou des dommages matériels.

AVERTISSEMENT :

Les renseignements de sécurité indiqués dans le présent manuel doivent être respectés pendant l'installation, l'entretien et le fonctionnement de cet appareil. Les personnes non qualifiées ne doivent pas tenter d'interpréter ces instructions ou d'installer cet équipement. Le non-respect des recommandations de sécurité peut causer des dommages à l'équipement ou des blessures graves, voire mortelles.

AVERTISSEMENT :

L'installation, la réparation, le réglage ou l'entretien inapproprié peut causer des explosions, un incendie, une décharge électrique ou tout autre condition dangereuse qui peut entraîner des blessures ou des dommages matériels. A moins d'indication contraire dans ces instructions, on peut utiliser uniquement des trousseaux ou des accessoires autorisés avec ce produit.

AVERTISSEMENT :

Ne pas installer ce générateur d'air chaud si l'une de ses pièces a été immergée dans de l'eau. Un générateur d'air chaud endommagé par une inondation est extrêmement dangereux. Toute tentative d'utiliser le générateur d'air chaud peut entraîner un incendie ou une explosion. Il faut communiquer avec un organisme de service qualifié pour l'inspection du générateur d'air chaud et le remplacement de toutes pièces électriques ou parties du système de commande qui ont été mouillées ou immergées.

- Pour réduire les risques de défaillance d'équipement ou de blessures, il est essentiel que seules des personnes qualifiées installent, réparent ou entretiennent cet équipement. Si vous ne possédez pas les compétences mécaniques ou les outils, communiquez avec le détaillant de votre région pour obtenir de l'assistance.
- Respecter toutes les mises en garde qui figurent dans les documents et sur les insignes et étiquettes de l'appareil. Lire et comprendre à fond les instructions qui accompagnent l'appareil avant de commencer l'installation et la vérification du fonctionnement de l'appareil.
- Manipuler cet appareil ou retirer des composants avec soin. Les arêtes vives en métal présentes sur tout appareil construit en tôle peuvent causer des blessures.
- Ne pas ranger l'un des éléments ci-dessous sur ou en contact avec l'appareil : Chiffons, balais, aspirateurs ou tout autre outil de nettoyage, bouteilles aérosol, savon en poudre, javellisant, cires, détergers, plastiques ou contenants plastiques, sacs de papier ou tout autre produit en papier, essence, kérosène, essence à briquet, liquides de nettoyage à sec, diluants ou tout autre liquide volatil.

- L'installateur doit se familiariser avec le schéma de câblage de l'appareil avant d'effectuer tout branchement électrique sur l'appareil. Voir la [Figure 32 \(page 32\)](#), [Figure 33 \(page 33\)](#) ou l'étiquette de câblage de l'appareil.
- Toujours reposer les portes sur le générateur d'air chaud après l'intervention. **Ne pas faire fonctionner le générateur d'air chaud sans que toutes les portes et les couvercles soient en place.**

EXIGENCES ET CODES

AVERTISSEMENT :

Les renseignements indiqués ci-dessous doivent être respectés pendant l'installation, l'entretien et le fonctionnement de ce générateur d'air chaud. Le non-respect des recommandations de sécurité peut causer des dommages à l'équipement ou des blessures graves, voire mortelles.

- Ce générateur d'air chaud doit être installé conformément avec ces instructions, avec les codes du bâtiment local applicable et la révision actuelle du National Fuel Gas Code (NFPA54/ANSI Z223.1) ou du Code d'installation relatif au gaz naturel et au propane, CAN/CSA B149.1.
- Utiliser uniquement le type de gaz approuvé pour ce générateur d'air chaud. Consulter la plaque signalétique du générateur d'air chaud.
- Installer ce générateur d'air chaud uniquement à un emplacement et dans une position conformes aux indications de la [page 5](#).
- Fournir de l'air de combustion et de l'air de ventilation appropriés pour l'espace du générateur d'air chaud, comme indiqué aux [page 6](#), [page 7](#), [page 8](#), et [page 9](#).
- Prévoir des dégagements adéquats autour de la prise d'air de ventilation, comme indiqué aux [Figure 7 \(page 11\)](#), [Figure 8 \(page 11\)](#), [Figure 9 \(page 12\)](#) et [Figure 10 \(page 12\)](#).
- Les produits de la combustion doivent être évacués à l'extérieur. Raccorder ce générateur d'air chaud à un système de ventilation homologué, comme indiqué aux [page 10](#), [page 11](#), et [page 12](#).
- Ne jamais effectuer d'essai d'étanchéité des gaz avec une flamme nue. Utiliser une solution savonneuse offerte sur le marché pour vérifier tous les raccords. Consulter la [page 20](#).
- Ce générateur d'air chaud est conçu pour fonctionner avec une hausse de pression externe maximale de 0,5 pouces d'eau (124 Pa). Consulter la plaque signalétique pour connaître le débit de circulation d'air et l'augmentation de température appropriés. Il est important que le réseau de conduit soit conçu pour fournir les débits et les hausses de pression externe appropriés. Un réseau de conduit mal conçu peut entraîner des arrêts intempestifs et des problèmes de confort ou de bruit.
- Lorsque les conduits d'alimentation transportent l'air provenant du générateur d'air chaud vers les zones à l'extérieur de l'espace contenant le générateur d'air chaud, l'air de reprise doit également circuler dans des conduits étanches au boîtier du générateur d'air chaud et terminer dans l'espace de conditionnement. Consulter la [page 13](#).
- Un générateur d'air chaud alimenté au gaz destiné à une installation dans un garage résidentiel doit être installé selon les indications de la [page 5](#).
- Ce générateur d'air chaud n'est pas homologué pour une installation dans une maison mobile. L'installation de ce générateur d'air chaud dans une maison mobile risque de causer un incendie, des dommages matériels ou des blessures.
- Le Commonwealth of Massachusetts exige la conformité aux réglementations 248 CMR 4.00 et 5.00 pour l'installation des appareils au gaz ventilés traversant un mur, de la façon suivante :

1. Pour les appareils à évacuation directe, les appareils de chauffage à ventilation mécanique ou les appareils d'eau chaude domestique, où la base de la terminaison d'évacuation et la prise d'air sont installées à moins de quatre pieds au-dessus du niveau du sol, il faut satisfaire les exigences suivantes :

- a.) Une alarme et un détecteur de monoxyde de carbone (CO) doivent être posés à chaque étage où il y a des chambres. Le détecteur doit être conforme à la norme NFPA 720 (édition 2005) et installé dans l'espace habitable à l'extérieur des chambres.
- b.) Un détecteur de monoxyde de carbone (CO) doit être situé dans la salle où se trouve l'appareil ou l'équipement et doit :
 - Être alimenté par le même circuit électrique que l'appareil ou l'équipement. Un seul disjoncteur doit alimenter l'appareil et le détecteur de monoxyde de carbone (CO).
 - Être doté d'une batterie d'alimentation de secours.
 - Être conforme aux normes ANSI/UL 2034 et NFPA 720 (édition 2005); approuvé et homologué par un laboratoire d'essais reconnu à l'échelle nationale, en vertu de la norme 527 CMR.
- c.) Il faut utiliser une terminaison d'évent approuvée pour le produit et, s'il y a lieu, il faut utiliser une prise d'air approuvée pour le produit. L'installation doit être réalisée en stricte conformité aux directives du fabricant. Il faut conserver une copie de la notice d'installation avec l'appareil ou l'équipement à la fin de l'installation.
- d.) Il faut poser une plaque signalétique en plastique ou en métal à l'extérieur du bâtiment, à quatre pieds directement au-dessus de l'emplacement de la terminaison d'évacuation. La plaque doit être suffisamment grande pour être facilement lue à une distance de huit pieds; elle doit porter l'inscription « Évacuation de gaz directe ci-dessous ».

2. Pour les appareils à évacuation directe, les appareils de chauffage à ventilation mécanique ou les appareils d'eau chaude domestique, où la base de la terminaison d'évacuation et la prise d'air sont installées à plus de quatre pieds au-dessus du niveau du sol, il faut satisfaire les exigences suivantes :

- a.) Une alarme et un détecteur de monoxyde de carbone (CO) doivent être posés à chaque étage où il y a des chambres. Le détecteur doit être conforme à la norme NFPA 720 (édition 2005) et installé dans l'espace habitable à l'extérieur des chambres.
- b.) Le détecteur de monoxyde de carbone (CO) doit :
 - Être situé dans la salle où se trouve l'appareil ou l'équipement.
 - Être alimenté par câble ou par batterie, ou les deux.
 - Être conforme à la norme NFPA 720 (édition 2005).
- c.) Il faut utiliser une terminaison d'évent approuvée pour le produit et, s'il y a lieu, il faut utiliser une prise d'air approuvée pour le produit. L'installation doit être réalisée en stricte conformité aux directives du fabricant. Il faut conserver une copie de la notice d'installation avec l'appareil ou l'équipement à la fin de l'installation.

Les renseignements ci-dessous sont donnés à titre de référence seulement et n'ont pas nécessairement juridiction sur les codes locaux ou provinciaux. Toujours consulter les autorités compétentes locales avant d'installer un appareil alimenté au gaz.

Air de combustion et air de ventilation

- É.-U. : National Fuel Gas Code (NFGC), air pour la combustion et la ventilation
- CANADA : Codes d'installation relatif au gaz naturel et au propane (NSCNGPIC), système de ventilation et alimentation d'air pour appareils

Réseaux de conduit

- É.-U. et CANADA : Manuel D de l'Air Conditioning Contractors Association (ACCA), Sheet Metal and Air Conditioning Contractors National Association (SMACNA), ou American Society of Heating, Refrigeration, et Air Conditioning Engineers (ASHRAE) Fundamentals Handbook

Branchements électriques

- É.-U. : Code d'électricité national (NEC) ANSI/NFPA 70
- CANADA : Code canadien de l'électricité CSA C22.1

Tuyauterie de gaz et essai de pression de conduit de gaz

- É.-U. : NFGC et Codes nationaux de la plomberie
- CANADA : NSCNGPIC

Installation générale

- É.-U. : Édition actuelle du code NFGC et norme NFPA 90B. Pour obtenir des exemplaires, communiquer avec la National Fire Protection Association Inc., Batterymarch Park, Quincy, MA 02269; ou avec l'American Gas Association, 400 N. Capitol, N.W., Washington DC 20001 ou à l'adresse www.NFPA.org
- CANADA : NSCNGPIC. Pour obtenir un exemplaire, communiquer avec le groupe Ventes de normes, CSA International, 178, boulevard Rexdale, Etobicoke (Toronto), Ontario, M9W 1R3, Canada

Sécurité

- É.-U. : (NFGC) NFPA 54-1999/ANSI Z223.1 et les normes d'installation, Warm Air Heating and Air Conditioning Systems ANSI/NFPA 90B.
- CANADA : Norme nationale du Canada CAN/CSA-B149.1 et .2-M00 (NSCNGPIC)

Qualité de l'air de combustion



MISE EN GARDE :

L'air de combustion ne doit pas provenir d'une atmosphère corrosive.

Pour maximiser la durée de vie de l'échange de chaleur, l'air de combustion doit être exempt de produits chimiques qui peuvent entraîner la formation de composés acides corrosifs dans les gaz de combustion. Il est recommandé d'utiliser l'air extérieur comme source d'air de combustion. Toutefois, l'utilisation de l'air intérieur dans la plupart des applications est acceptable, sauf dans les situations suivantes :

- Si le générateur d'air chaud est installé avec une configuration à un conduit dans un espace confiné, l'air de combustion nécessaire doit provenir de l'extérieur par l'entremise d'un comble, d'un vide sanitaire, d'un conduit d'air ou d'une ouverture directe. Pour une installation dans des espaces confinés, consulter la [page 7](#) pour connaître les exigences relatives à l'air de combustion.
- Les installations réalisées dans ces emplacements peuvent nécessiter de l'air extérieur pour la combustion en raison de l'exposition aux produits chimiques :
 - Bâtiments commerciaux
 - Bâtiments avec piscines intérieures
 - Générateurs d'air chaud installés dans les buanderies
 - Générateurs d'air chaud installés dans des ateliers
 - Générateurs d'air chaud installés à proximité d'espaces d'entreposage de produits chimiques

- L'exposition aux substances suivantes dans l'alimentation en air de combustion peut nécessiter de l'air extérieur pour la combustion :

Solutions pour permanente
 Cires ou produits nettoyants chlorés
 Produits chimiques pour piscine à base de chlore
 Produits chimiques adoucisseurs d'eau
 Produits chimiques ou sels de déglçage
 Tétrachlorure de carbone
 Frigorigènes halogénés
 Solvants de nettoyage (perchloroéthylène)
 Encre d'impression, décapants pour peinture, vernis, etc.
 Acide chlorhydrique
 Adhésifs et colles
 Assouplissants antistatiques
 Matériaux de lavage à l'acide pour maçonnerie

Charge calorifique

La dimension du générateur d'air chaud doit être établie en fonction de l'exigence relative à la charge calorifique nominale. Les estimations de charge calorifique peuvent être réalisées au moyen des méthodes approuvées établies par l'Air Conditioning Contractors of America (Manuel J); l'American Society of Heating, Refrigerating, and Air Conditioning Engineers ou par tout autre méthode d'ingénierie approuvée. **Le surdimensionnement excessif du générateur d'air chaud peut entraîner la défaillance prématurée du générateur d'air chaud ou de l'évent.**

Les conduits de ventilation doivent être d'une dimension appropriée à la capacité du générateur d'air chaud afin de garantir le débit d'air nominal approprié. Pour les installations réalisées au-dessus de 2 000 pieds, le débit calorifique au niveau de la mer du générateur d'air chaud doit être suffisamment élevé pour satisfaire la charge calorifique après le déclassement relatif à l'altitude.

Installation dans un garage

⚠ AVERTISSEMENT :

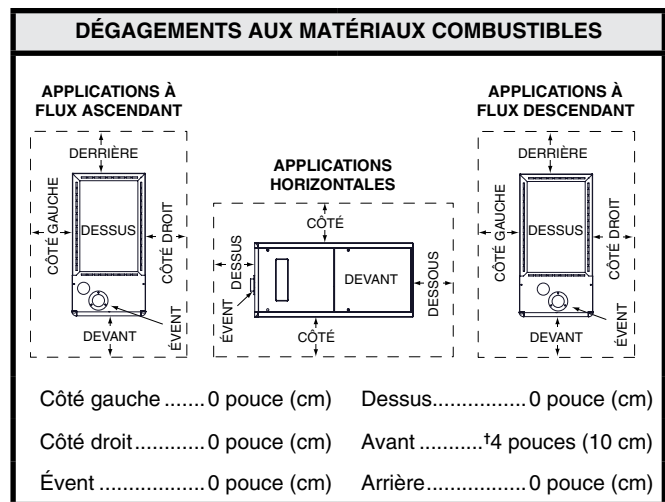
Ne pas placer de matériaux combustibles sur ou contre l'armoire du générateur d'air chaud ou à moins de six pouces du conduit d'évent. Ne pas placer de matériaux combustibles, notamment de l'essence ou tout autre liquide ou vapeur inflammable à proximité du générateur d'air chaud.

Ce générateur d'air chaud au gaz peut être installé dans un garage résidentiel à condition que les brûleurs et l'allumeur soit situés à au moins 457 mm (18 po) au-dessus du plancher. Le générateur d'air chaud doit être protégé ou situé de façon à prévenir les dommages causés par les véhicules.

Dégagements aux matériaux combustibles

La conception de ce générateur d'air chaud est certifiée aux États-Unis et au Canada par CSA International ou Laboratoires des assureurs pour les dégagements aux matériaux combustibles minimaux. **REMARQUE** : Le générateur d'air chaud est homologué pour une installation sur un plancher en matériaux combustibles ou non combustibles. Toutefois, le bois est le seul revêtement de plancher combustible autorisé pour l'installation. Les modèles à flux descendant nécessitent la trousse de socle appropriée pour une installation sur plancher de bois. Pour obtenir le numéro de modèle et les renseignements relatifs au dégagement d'un modèle, consulter la plaque signalétique du générateur d'air chaud, située à l'intérieur de l'armoire du générateur d'air chaud.

L'emplacement de l'appareil doit être déterminé en fonction de l'accès pour le positionnement et l'entretien de l'appareil. La nécessité de prévoir le dégagement requis pour accéder aux panneaux et aux portes peut nécessiter des distances de dégagement supérieures à celles des exigences. **Prévoir un dégagement minimal de 24 pouces (61 cm) à l'avant de**



†Prévoir un dégagement minimal de 24 pouces (61 cm) pour l'entretien. Le dégagement recommandé est de 36 pouces (91,4 cm).

Figure 1. Dégagements aux matériaux combustibles

l'appareil. Toutefois, un dégagement de 36 pouces (91,4 cm) est fortement recommandé. Voir la Figure 1 pour les exigences relatives au dégagement minimal.

Utilisation du générateur d'air chaud pendant des travaux de construction

⚠ MISE EN GARDE :

Le non-respect de ces directives annule la garantie du fabricant et peut réduire de façon importante la durée de vie ou le rendement de la fournaise et entraîner d'autres conditions non sécuritaires. Il incombe à l'installateur de s'assurer que ces directives sont respectées

L'utilisation de fournaises au gaz dans des environnements de construction peut causer différents problèmes à la fournaise. Il est recommandé d'utiliser de façon appropriée des appareils de chauffage portatifs commerciaux pendant la construction. Il est possible d'utiliser cette fournaise au gaz pendant la construction si l'utilisation ne contrevient pas aux codes applicables et que les critères ci-dessous sont satisfaits

- L'installation doit être conforme à tous les codes applicables. La fournaise doit être installée de façon permanente, conformément aux directives fournies avec la fournaise. Cela inclut l'alimentation électrique, la tuyauterie de gaz, les conduits et la ventilation. La fournaise doit être réglée avec un thermostat de chambre correctement installé, conformément aux directives fournies avec la fournaise et le thermostat. L'installation doit inclure un filtre à air correctement installé dans le conduit d'air de reprise et scellé à la fournaise sans air de dérivation. Il faut inspecter fréquemment le filtre et le remplacer au besoin
- Le taux d'admission de la fournaise et la hausse de température d'air doivent être vérifiés et se trouver dans les plages indiquées sur la plaque signalétique de la fournaise
- Avant d'occuper la structure : Un technicien en CVC qualifié doit remplacer ou nettoyer le filtre à air, inspecter et nettoyer le système de conduits pour éliminer tout débris de construction et nettoyer ou réparer la fournaise si elle est sale ou endommagée ou qu'elle fonctionne mal. La fournaise doit être inspectée et approuvée par une autorité compétente locale, même si cela requiert des inspections superflues.

- Les numéros de série des fournaies utilisées pendant des travaux de construction doivent être soumis par écrit (télécopieur et courriel également acceptés). Ces renseignements seront utilisés pour assurer le suivi des effets à long terme sur les fournaies utilisées pendant des travaux de construction. Il faut avoir à disposition une preuve de cette soumission pour l'inspection finale de la fournaie avant l'occupation
- Cette fournaie est conçue pour fonctionner avec des températures d'air de reprise situées dans les plages normalement utilisées dans les résidences occupées, y compris les écarts de température. La température de reprise continue minimale ne doit pas être inférieure à 15 °C (60 °F). Occasionnellement, une température de reprise temporaire de 12 °C (55 °F) est acceptable. Toutefois, un fonctionnement à une température de reprise inférieure à 12 °C (55 °F) n'est pas autorisé
- L'installateur ou le constructeur doit.
 - Respecter les exigences de cette section.
 - Remplir la liste de contrôle d'utilisation de la fournaie pendant la construction ci-jointe.
 - Envoyer par courriel une copie de la liste de contrôle d'utilisation de la fournaie pendant la construction dûment remplie à warranty@nortek.com.
 - Laisser la copie originale de la liste de contrôle d'utilisation de la fournaie pendant la construction dûment remplie près de la fournaie.
 - Divulguer l'utilisation de la fournaie pendant la construction au propriétaire avant la vente.

EXIGENCES RELATIVES À L'AIR DE COMBUSTION ET À LA VENTILATION



AVERTISSEMENT :

RISQUE D'EMPOISONNEMENT AU MONOXYDE DE CARBONE

Le non-respect des consignes suivantes portant sur chacun des appareils raccordés au système d'évacuation mis en service pourrait entraîner l'empoisonnement au monoxyde de carbone ou la mort.

Les consignes suivantes doivent être observées pour chaque appareil raccordé au système d'évacuation mis en service si les autres appareils raccordés au système ne sont pas en service :

1. **Sceller toute ouverture non utilisée du système d'évacuation.**
2. **S'assurer que le système d'évacuation présente des dimensions et une pente horizontale conformes à la norme ANSI Z223.1/NFPA 54, intitulée National Fuel Gas Code ou aux codes d'installation CSA-B149.1, ainsi qu'aux présentes instructions. S'assurer que le système d'évacuation n'est pas bloqué, restreint, corrodé, qu'il ne fuit pas et qu'il ne présente aucun autre défaut potentiellement dangereux.**
3. **Dans la mesure du possible, fermer toutes les portes et fenêtres du bâtiment, et toutes les portes entre la pièce où se trouve l'appareil raccordé au système d'évacuation et les autres pièces du bâtiment.**
4. **Fermer les registres de foyer.**
5. **Mettre en service les sècheuses et tout autre appareil qui n'est pas raccordé au système d'évacuation. Faire fonctionner à régime maximal tout ventilateur d'évacuation, tel que les hottes de cuisinière et les ventilateurs de salles de bains. Ne pas mettre en service les ventilateurs d'été.**
6. **Respecter les instructions d'allumage. Mettre en service l'appareil à l'essai. Régler le thermostat de manière à ce que l'appareil fonctionne sans interruption.**
7. **Vérifier s'il y a des émanations à l'orifice d'évacuation du coupe-tirage des appareils dotés d'un coupe-tirage 5 minutes après l'allumage du brûleur principal. Utiliser la flamme d'une allumette ou d'une chandelle.**
8. **Si l'on constate, au cours de l'un des essais qui précèdent, que l'évacuation est déficiente, corriger le système d'évacuation conformément à la norme ANSI Z223.1/NFPA 54, National Fuel Gas Code, et (ou) aux codes d'installation CSA B149.1.**
9. **Après avoir déterminé que tous les appareils raccordés au système d'évacuation évacuent correctement tel que prescrit ci-dessus, rouvrir les portes et les fenêtres et remettre les ventilateurs d'évacuation, les registres de foyers et tout autre appareil fonctionnant au gaz à leur état de fonctionnement initial.**

RENSEIGNEMENTS IMPORTANTS :

- L'évacuation de ce générateur d'air chaud doit être conforme à la révision actuelle du National Fuel Gas Code (ANSI-Z223.1/NFPA54). Les directives visant à déterminer la conformité d'une installation se trouvent dans la révision actuelle de la norme NFGC (ANSI Z223.1/NFPA54). Consulter le NFGC pour voir les tableaux d'évent approuvé. Consulter les codes locaux pour connaître les exigences spéciales. Ces exigences concernent les installations aux États-Unis, tel qu'indiqué dans la norme NFGC.
- L'installation d'un générateur d'air chaud effectuée au moyen de méthodes autres que celles dans les sections suivantes doit être conformes au National Fuel Gas Code (NFGC) et à tout autre code local applicable.
- Les exigences au Canada (B149.1) sont structurées différemment. Au Canada, la ventilation doit être conforme aux exigences des codes d'installation actuels (CAN/CSA B149.1). Consulter les codes locaux pour connaître les exigences spéciales.
- Il faut prendre les dispositions pendant l'installation de ce générateur d'air chaud de façon à prévoir une alimentation d'air adéquate pour la combustion. L'air de combustion provenant de l'extérieur doit être exempt de produits chimiques corrosifs. Le conduit d'admission ne doit pas être placé à proximité de produits chimiques corrosifs, comme ceux indiqués à la [page 4](#).

AVERTISSEMENT :

Une fois l'installation du générateur d'air chaud terminée, inspecter soigneusement le réseau de conduit complet à l'intérieur et à l'extérieur du générateur d'air chaud pour assurer l'étanchéité appropriée. Les fuites dans le réseau de conduit peuvent entraîner des blessures graves, voire la mort, en raison de l'exposition aux produits dans les conduits, y compris le monoxyde de carbone.

AVERTISSEMENT :

Ce générateur d'air chaud ne doit pas être évacué avec d'autres appareils, même s'il s'agit d'un appareil à condensation. L'évacuation commune peut entraîner une forte corrosion des autres appareils ou de leur système de ventilation et peut laisser s'échapper les gaz de combustion par ces appareils ou systèmes de ventilation. Ne pas évacuer le générateur d'air chaud par la cheminée d'un foyer ou le caniveau d'un bâtiment.

Ce générateur d'air chaud à condensation est homologué pour une installation en tant qu'appareil à évacuation direct (2 tuyaux) ou classique (1 tuyau). Les appareils à évacuation directe tirent l'air de combustion de l'extérieur et évacuent les produits de combustion à l'extérieur. Une installation dont l'air provient des environs du générateur d'air chaud est souvent nommée installation classique, c'est-à-dire qu'il n'y a qu'un conduit d'évacuation.

Un autre élément important à considérer dans la sélection d'une installation à un ou à deux tuyaux est la qualité de l'air intérieur, qui peut parfois être contaminée par différents produits chimiques domestiques. Ces produits chimiques peuvent causer une forte corrosion dans le système de combustion du générateur d'air chaud. Une installation à deux tuyaux présente l'avantage supplémentaire d'isoler le système des effets de la pression négative dans la maison.

MISE EN GARDE :

Les ventilateurs d'évacuation, les sècheuses, les foyers et les autres appareils qui tirent l'air de la maison à l'extérieur peuvent créer une pression négative à l'intérieur de la maison, ce qui cause un fonctionnement inapproprié du générateur d'air chaud ou des conditions non sécuritaires, comme un retour de flamme. Il est essentiel de prévoir un échange d'air suffisant avec l'extérieur pour prévenir la dépressurisation. Le NFGC fournit des renseignements supplémentaires sur la vérification des problèmes de pression négative.

Les prises d'air sur le dessus du générateur d'air chaud et les ouvertures dans les portes du placard ou les murs ne doivent jamais être obstruées. Si le générateur d'air chaud fonctionne avec une quantité d'air inadéquate pour la combustion, le contacteur de retour de flamme s'ouvre pour fermer l'alimentation en gaz des brûleurs.

REMARQUE IMPORTANTE

Ce dispositif de sécurité est un poussoir de réarmement manuel. NE PAS poser de fils volants entre ces contacteurs pour neutraliser leur fonction ou ne pas réarmer un contacteur sans avoir d'abord déterminé et corrigé l'état de défaillance. S'il faut remplacer un contacteur, utiliser uniquement la pièce de la bonne dimension indiquée dans la liste de pièces de remplacement fournie en ligne.

Générateurs d'air chaud à évacuation directe

Les générateurs d'air chaud à évacuation directe (2 conduits) aspirent l'air de combustion directement de l'extérieur, puis évacuent les produits de combustion à l'extérieur, ce qui isole l'ensemble du système de l'espace intérieur. Il est important de s'assurer que l'ensemble du système est étanche et que les dégagements aux matériaux combustibles sont maintenus peu importe si l'installation se trouve dans un espace confiné ou non.

Système à évacuation classique – Espaces confinés

Un espace confiné est une zone dont le volume est inférieur à 50 pieds cubes par 1 000 BTU/h (.293 kwh) des débits calorifiques combinés de tous les appareils tirant de l'air de combustion depuis cet espace. Les placards pour générateur d'air chaud, les petites salles techniques et les garages sont des espaces confinés. Les générateurs d'air chaud installés dans un espace confiné qui fournissent de l'air chaud aux zones extérieures à cet espace doivent tirer l'air de reprise de l'extérieur de l'espace et doivent être dotés de conduits d'air de reprise parfaitement étanches au générateur d'air chaud. Les conduits doivent présenter une section transversale au moins aussi grande que l'espace libre de leurs ouvertures respectives dans l'espace du générateur d'air chaud. Les greniers ou les vides sanitaires doivent être reliés librement à l'extérieur s'ils sont utilisés comme source d'air pour la combustion et la ventilation.

La dimension requise de ces ouvertures est déterminée par l'utilisation de l'air intérieur ou extérieur comme source d'alimentation de la combustion, par la méthode utilisée pour aspirer l'air dans cet espace et par le débit calorifique total de tous les appareils dans cet espace. Dans tous les cas, la dimension minimale de toute ouverture d'air de combustion est de 3 pouces (7,6 cm).

Air de l'intérieur

Si l'air de combustion est tirée de l'espace chauffé, les deux ouvertures doivent avoir chacune un espace libre d'au moins un pouce (6.5 cm²) carré par 1 000 BTU/h (29,3 kwh) du débit calorifique total de tous les appareils dans l'espace confiné; l'espace libre doit toutefois être d'au moins 100 pouces (645,2 cm²) carrés. Voir l'[exemple](#) et la [Figure 2](#).

EXEMPLE

Si le débit calorifique combiné de tous les appareils est inférieur à ou égal à 100 000 BTU/h (29,3 kwh), chaque ouverture doit présenter un espace libre d'au moins 100 po² (645,2 cm²). Si le débit calorifique combiné de tous les appareils est de 120 000 BTU/h (35,2 kwh), chaque ouverture doit présenter un espace libre d'au moins 120 po² (774,2 cm²).

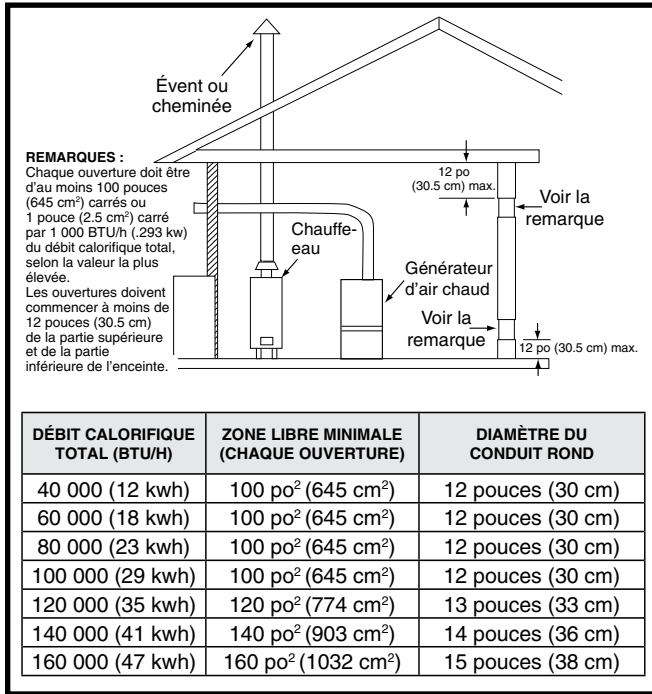


Figure 2. Air de combustion provenant de l'intérieur

Air extérieur provenant d'un vide sanitaire ou d'un comble ventilé

Lorsque les ouvertures peuvent échanger de l'air librement avec l'extérieur, chaque ouverture doit avoir un espace libre minimal de un pouce (6.5 cm²) carré par 4 000 BTU/h (1,172 kwh) du débit calorifique total de l'appareil. Les ouvertures doivent échanger directement, ou par conduits, avec les espaces extérieurs (vide sanitaire ou comble) dont l'échange d'air se fait librement avec l'extérieur. Consulter la Figure 3 (page 8).

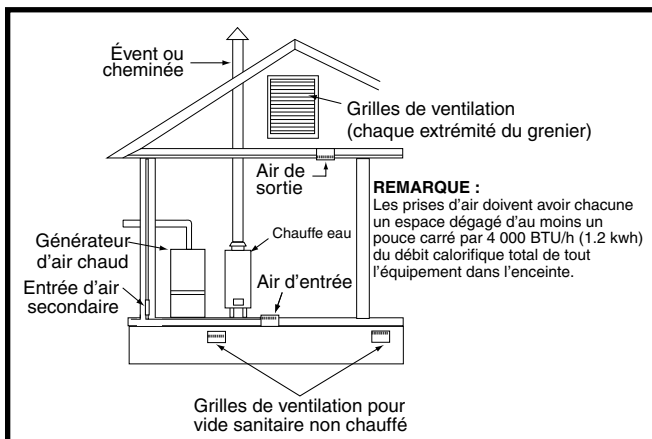


Figure 3. Air de combustion provenant d'un vide sanitaire ou d'un comble ventilé

Air extérieur avec conduits verticaux

Si l'air de combustion provient de l'extérieur par l'entremise de conduits verticaux, les ouvertures et les conduits doivent avoir un espace libre minimal d'un pouce (6.5 cm²) carré par 4 000 BTU/h (1,172 kwh) du débit calorifique total de l'appareil. Consulter la Figure 4 (page 8).

Air extérieur avec conduits horizontaux

Si l'air de combustion provient de l'extérieur par l'entremise de conduits horizontaux, les ouvertures et les conduits doivent avoir un espace libre minimal d'un pouce (6.5 cm²) carré par 2 000 BTU/h (.586 kwh) du débit calorifique total de l'appareil. Les conduits doivent présenter une section transversale au moins aussi grande que l'espace libre de leurs ouvertures respectives dans l'espace du générateur d'air chaud. Consulter la Figure 5.

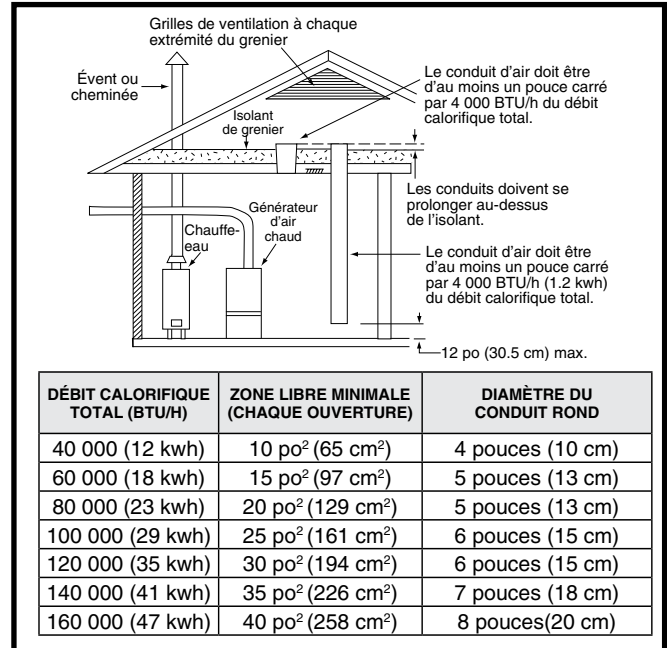


Figure 4. Air de combustion tiré de l'extérieur par conduits verticaux

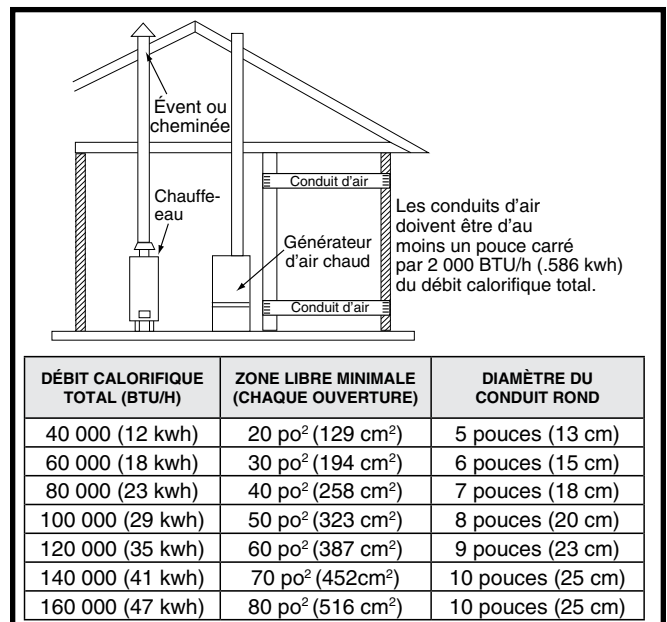


Figure 5. Air de combustion tiré de l'extérieur par conduits horizontaux

Air traversant directement un mur extérieur

Si de combustion est alimentée directement à travers le mur extérieur, les deux ouvertures doivent avoir un espace libre d'au moins un pouce (6.5 cm²) carré par 4 000 BTU/h (1,172 kwh) du débit calorifique total de l'appareil. Consulter la [Figure 6](#).

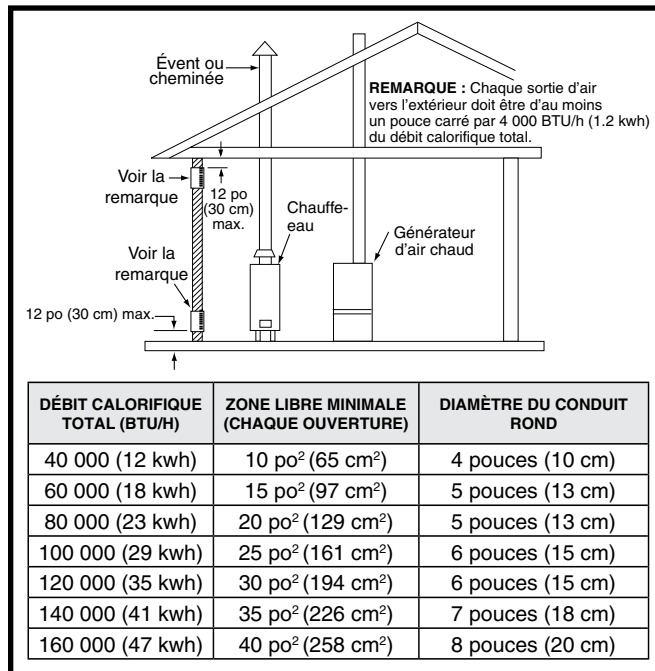


Figure 6. Air de combustion tiré de l'extérieur par un mur extérieur

Autre méthode d'alimentation de l'air depuis l'extérieur

Si les codes locaux le permettent, il est possible de fournir l'air extérieur au moyen d'une ouverture (voir le code NFGC). En règle générale, les espaces confinés doit présenter deux ouvertures pour l'air de combustion. Une ouverture doit se trouver à moins 12 pouces (30,5 cm) du plafond et l'autre à moins de 12 pouces (30,5 cm) du plancher. Toutefois, une autre méthode récemment adoptée par le NFGC utilise une ouverture à moins de 12 pouces (30,5 cm) de la partie supérieure de l'espace. Il est possible d'utiliser cette méthode si les codes locaux l'autorisent.

IL FAUT SATISFAIRE LES CONDITIONS SUIVANTES :

1. L'ouverture doit commencer à moins de 12 pouces (30,5 cm) de la partie supérieure de la structure et être raccordée à l'extérieur par des conduits verticaux ou horizontaux ou raccordée par conduit à un vide sanitaire ou à un comble relié à l'extérieur.
2. L'ouverture doit présenter un espace libre minimal de 1 po² (6,5 cm²) par 3 000 BTU/h (.88 kwh) du débit calorifique total de tout l'équipement situé dans l'enceinte.
3. L'espace libre ne doit pas être inférieur à la somme de toutes les aires des raccords d'évent dans l'enceinte.

Systèmes à évacuation classique – Espaces non confinés

Un espace non confiné est une zone incluant toutes les salles non séparées par des portes dont le volume est supérieur à 50 pieds cubes (1,42 cm³) par 1 000 BTU/h (.293 kwh) des débits calorifiques combinés de tous les appareils tirant de l'air de combustion depuis cet espace.

En règle générale, un générateur d'air chaud installé dans un espace non confiné ne requiert pas d'air extérieur pour la combustion. Toutefois, dans les maisons construites pour l'efficacité énergétique (faible taux de renouvellement d'air), il peut être nécessaire de fournir de l'air extérieur pour garantir une combustion et une ventilation adéquates, même si le générateur d'air chaud est situé dans un espace non confiné. Voir le [exemple](#) ci-dessous.

EXEMPLE

Un espace avec un chauffe-eau dont le débit calorifique est de 45 000 BTU/h (13,185 kwh) et avec un générateur d'air chaud de 75 000 BTU/h (22,98 kwh) requiert un volume de 6 000 pieds (170 cm³) cubes [50 x (45 + 75) = 6 000] pour être considéré comme un espace non confiné. Si la hauteur du plafond de l'espace est de huit pieds, la superficie de cet espace doit être de 750 pi² (69,68 m²) (6 000 / 8 = 750).

Ventilation de catégorie IV

⚠ AVERTISSEMENT :

Une fois l'installation du générateur d'air chaud terminée, inspecter soigneusement le réseau de conduit complet à l'intérieur et à l'extérieur du générateur d'air chaud pour assurer l'étanchéité appropriée. Les fuites dans le réseau de conduit peuvent entraîner des blessures graves, voire la mort, en raison de l'exposition aux produits dans les conduits, y compris le monoxyde de carbone.

Ce générateur d'air chaud est classé comme un appareil de « Catégorie IV », qui requiert des méthodes d'installation et des matériaux de ventilation spéciaux. Cette section présente les exigences relatives à l'installation d'une tuyauterie classique (1 conduit) et d'une tuyauterie à évacuation directe (2 conduits).

Pour les installations à un tuyau, installer la tuyauterie d'évacuation de la façon décrite dans cette section et fournir l'air pour la combustion et la ventilation conformément aux [page 6](#), [page 7](#), [page 8](#), et [page 9](#). Les longueurs de la tuyauterie d'air de combustion et de la tuyauterie d'air de ventilation pour les deux types d'installation sont indiquées dans le [Tableau 1](#).

Les appareils de catégorie IV fonctionnent avec une pression d'évacuation positive et requièrent donc des systèmes de ventilation parfaitement étanches. Ils produisent également un condensat liquide, qui est légèrement acide et peut causer une forte corrosion des matériaux de ventilation ordinaires. Un évent et une tuyauterie d'air de combustion obstrués peuvent avoir une incidence négative sur le fonctionnement du générateur d'air chaud.

L'ensemble inducteur de ce générateur d'air chaud peut être tourné pour évacuer les produits de combustion du côté gauche ou du côté droit supérieur. Cela permet d'obtenir une souplesse accrue de l'orientation dans laquelle le conduit d'évent sort du générateur d'air chaud.

Matériau du conduit d'évent

Les raccords et les conduits d'évent et d'air de combustion doivent être fabriqués dans l'un des matériaux de la liste ci-dessous et doivent être conformes à la norme ANSI/ASTM indiquée.

MATÉRIAUX	NORMES
PVC de série 40	D1785
CPVC.....	D1784
PVC-DWV	D2665
SDR-21 et SDR-26.....	D2241
ABS-DWV.....	D2661
ABS de série 40.....	F628
Mousse/PVC cellulaire	F891
*PolyPro® par DuraVent.....	ULC-S636

*Lorsqu'on utilise du PolyPro®, tous les raccords et conduits d'évent doivent provenir du même fabricant et il faut éviter de les échanger avec d'autres matériaux. Consulter les directives particulières fournies avec les trousseaux d'évent PolyPro®.

La colle doit être conforme à la norme ASTM D2564 pour le PVC et à la norme D2235 pour l'ABS. L'apprêt pour PVC doit être conforme à la norme ASTM F656. Utiliser de la colle conforme à la norme ASTM D2235 pour assembler de la tuyauterie ABS à de la tuyauterie ABS. Utiliser de la colle conformément à la procédure de la norme ASTM D3138 pour assembler de la tuyauterie PVC à de la tuyauterie

Au Canada, tous les raccords et tuyaux d'évent en plastique, y compris la colle, les produits nettoyants ou les apprêts doivent être certifiés comme un système selon la norme ULC S636. Toutefois, cette exigence ne s'applique pas aux brides de finition ou à la tuyauterie interne du générateur d'air chaud.

Longueur et diamètre du conduit d'évent

Pour que le générateur d'air chaud fonctionne correctement, la tuyauterie d'air de combustion et la tuyauterie d'évent ne doivent pas être trop restrictives.

- Le système de ventilation doit être conçu avec une quantité minimale de coudes et d'angles.
- La transition au diamètre final de l'évent doit être effectuée aussi près que possible de la sortie du générateur d'air chaud.
- Toujours utiliser un conduit d'air de combustion de dimension égale ou supérieure à celle utilisée pour le conduit d'évacuation.

Le Tableau 1 (page 10) indique la longueur de conduit admissible maximale pour un générateur d'air chaud à débit calorifique connu, lorsque l'installation se fait avec une tuyauterie dont le diamètre et le nombre de coudes sont prédéterminés. Pour utiliser le tableau, il faut connaître le débit calorifique du générateur d'air chaud, la longueur d'axe et le nombre de coudes sur chaque conduit.

L'estimation de la longueur des acheminements d'évent doit tenir compte de l'incidence des coudes et des autres raccords. Cela est normalement réalisé au moyen du concept de « longueur équivalente ». Il s'agit alors d'attribuer aux raccords une longueur linéaire qui tient compte de la chute de pression causée par chacun d'entre eux. Par exemple, un coude à long rayon de 2 po (5 cm) de diamètre équivaut à un acheminement linéaire de 2,5 pieds (.762 m). Un té de 90 degrés correspond à une longueur de 7 pi (2.1 m).

Les longueurs équivalentes des tés et des différents coudes sont indiquées dans le Tableau 1. Mesurer la longueur linéaire de l'acheminement d'évent et ajouter la longueur équivalente de chaque raccord. La longueur totale, incluant la longueur équivalente des raccords, doit être inférieure à la longueur maximale indiquée dans le tableau.

Installation du conduit d'évent

! MISE EN GARDE :

L'air de combustion ne doit pas provenir d'une atmosphère corrosive.

Ce générateur d'air chaud est homologué pour une installation à dégagement nul entre la tuyauterie d'évent et les surfaces combustibles. Toutefois, il est recommandé de prévoir de l'espace pour faciliter l'installation et l'entretien.

- Dans le cas où il n'y aurait pas de codes locaux, il faut disposer l'admission d'air de combustion à au moins 8 pouces (20 cm) de toute terminaison d'évent. Cela comprend les installations de plus d'un générateur d'air chaud.
- Il faut également tenir compte de la qualité de l'air extérieur. S'assurer que l'admission d'air de combustion n'est pas située à proximité d'une source de vapeurs de solvant ou d'autres produits chimiques qui pourraient causer la corrosion du système de combustion du générateur d'air chaud. (Consulter la page 4 pour une liste d'échantillons de substances.)

MODÈLES DE GÉNÉRATEUR D'AIR CHAUD BTU (KWH)	INSTALLATION DU GÉNÉRATEUR D'AIR CHAUD	LONGUEUR DE CONDUIT D'ÉVENT SIMPLE (PI) AVEC 1 COUDE À LONG RAYON†		LONGUEUR DE CONDUIT D'ÉVENT DOUBLE (PI) AVEC 1 COUDE À LONG RAYON SUR CHAQUE CONDUIT‡	
		DIAMÈTRE DE SORTIE DE 2 PO (5 CM)	DIAMÈTRE DE SORTIE DE 3 PO (7.6CM)	DIAMÈTRE D'ENTRÉE/SORTIE DE 2 PO (5 CM)	DIAMÈTRE D'ENTRÉE/SORTIE DE 3 PO (7.6 CM)
38 000 (11,1 kwh)	Flux ascendant	50 (15 m)	70 (21 m)	50 (15 m)	50 (15 m)
54 000 (15,8 kwh)	Flux ascendant	70 (21 m)	90 (27 m)	70 (21 m)	90 (27 m)
	Flux descendant	70 (21 m)	90 (27 m)	70 (21 m)	90 (27 m)
72 000 (21,1 kwh) 75 000 (21,9 kwh)	Flux ascendant	50 (15 m)	90 (27 m)	50 (15 m)	90 (27 m)
	Flux descendant	50 (15 m)	90 (27 m)	50 (15 m)	90 (27 m)
85,000 (24,9 kwh)	Flux ascendant	60 (18 m)	90 (27 m)	60 (18 m)	90 (27 m)
	Flux descendant	60 (18 m)	90 (27 m)	60 (18 m)	90 (27 m)
90 000 (26,4 kwh)	Flux ascendant	60 (18 m)	90 (27 m)	60 (18 m)	90 (27 m)
108 000 (31,6 kwh)	Flux ascendant	S.o.	90 (27 m)	S.o.	90 (27 m)
115,000 (33,7 kwh)	Flux ascendant	S.o.	90 (27 m)	S.o.	90 (27 m)
118 000 (34,6 kwh)	Flux descendant	S.o.	90 (27 m)	S.o.	90 (27 m)
	Flux ascendant	S.o.	90 (27 m)	S.o.	90 (27 m)
120 000 (35,2 kwh)	Flux descendant	S.o.	90 (27 m)	S.o.	90 (27 m)

*REMARQUES :

1. Soustraire 2,5 pi (76 cm) pour chaque coude à long rayon de 2 po (5 cm) supplémentaire, 5 pi (152 cm) pour chaque coude à rayon court de 2 po (5 cm) supplémentaire, 3,5 pi (107 cm) pour chaque coude à long rayon de 3 po (91 cm) supplémentaire et 7 pi (213 cm) pour chaque coude à rayon court de 3 po (91 cm) supplémentaire. Soustraire 5 pi (152 cm) pour chaque té de 2 po (5 cm) et 8 pi (244 cm) pour chaque té de 3 po (91 cm).
2. Deux coudes de 45 degrés équivalent à un coude de 90 degrés.
3. Ce tableau s'applique aux élévations jusqu'à 2 000 pi (609 m) au-dessus du niveau de la mer. Pour les élévations supérieures, diminuer les longueurs de conduits de 8 % par 1 000 pi (305 m) d'altitude.
4. Le rayon de la ligne médiane d'un coude à long rayon est égal ou supérieur à 1,5 fois le diamètre de l'évent.

Tableau 1. Longueurs du conduit d'évent

- Acheminer la tuyauterie aussi directement que possible entre le générateur d'air chaud et l'extérieur. La tuyauterie horizontale entre l'inducteur et le tuyau de raccordement doit être inclinée de 1/4 po par pied (1 cm par 48 cm) pour assurer l'écoulement du condensat vers le té drain ou le siphon en PVC. Les longs acheminements de conduit d'évent requièrent des diamètres de conduit plus grands. Consulter la section Options d'inducteur et de ventilation à la [page 15](#) pour de plus amples renseignements.
- Si on utilise un système à évacuation directe (2 conduits), l'admission d'air de combustion et l'évacuation doivent être situées dans la même zone de pression atmosphérique. Cela signifie que les deux conduits doivent sortir du bâtiment par la même section de mur extérieur ou de toit, comme indiqué aux [Figure 34 \(page 38\)](#) ou [Figure 39 \(page 43\)](#).
- Il faut soutenir mécaniquement la tuyauterie pour éviter que son poids repose sur le générateur d'air chaud. Il faut poser les supports de conduit à des intervalles minimaux de cinq pieds (1.5 m) le long de l'acheminement de l'évent pour empêcher tout déplacement après l'installation. Au besoin, les supports peuvent être disposés à des intervalles plus courts pour prévenir tout affaissement de section qui pourrait piéger le condensat. Il est recommandé d'installer des manchons le long du conduit d'évent des deux côtés du mur extérieur ([Figure 34](#) ou [Figure 39](#)). Ces manchons peuvent être requis par le code local.
- Si des raccords fragibles sont requis dans le conduit d'admission d'air de combustion (s'il y a lieu) et la tuyauterie d'évacuation, on peut alors utiliser des manchons en néoprène droits pour une tuyauterie de 2 po (5 cm) ou 3 po (7.6 cm) avec des colliers de serrage. Ces manchons peuvent être commandés auprès du distributeur de générateurs d'air chaud de votre région. Pour installer un manchon :
 1. Glisser le manchon en caoutchouc sur l'extrémité du conduit fixé au générateur d'air chaud et le fixer avec un des colliers de serrage.
 2. Glisser l'autre extrémité du manchon en caoutchouc sur l'autre conduit de l'évent.
 3. Fixer le manchon avec le deuxième collier de serrage en s'assurant que le raccordement est serré et étanche.

Terminaisons extérieures – Évén horizontal

- Les terminaisons d'évent et d'admission d'air de combustion doivent être installées comme indiqué aux [Figure 7](#) et [Figure 8](#), et conformément à ces directives :
- Les dégagements de la terminaison d'évent doivent être conformes à la norme ANSI 2223.1/NFPA 54 du NFGC ou à la norme CSA B149.1 du Code d'installation relatif au gaz naturel et au propane. Le [Tableau 12 \(page 37\)](#) indique les distances nécessaires de la terminaison d'évent aux fenêtres et aux prises d'air du bâtiment.
- Les terminaisons d'évent et d'admission d'air de combustion doivent être situées de façon à garantir le bon fonctionnement du générateur d'air chaud et la conformité aux codes applicables. Une terminaison d'évent doit être située à au moins 3 pieds (2,7 m) au-dessus de toute admission d'air pulsé située à moins de 10 pieds (3 m). Ces directives ne s'appliquent pas à l'admission d'air de combustion d'un appareil à évacuation directe (deux conduits). Au Canada, la norme CSA B149.1 prévaut sur ces directives. Consulter le [Tableau 12](#).
- Tous les dégagements minimaux doivent être maintenus pour protéger les matériaux du bâtiment contre la dégradation causée par les gaz de combustion. Consulter la [Figure 8](#).
- Pour un rendement optimal, disposer l'évacuation du générateur d'air chaud à travers un mur peu exposé aux vents hivernaux.
- La terminaison d'évent doit être située à au moins 3 pieds (2,7 m) horizontalement de tout compteur électrique, compteur de gaz, régulateur et dispositif détenteur. Ces distances s'appliquent UNIQUEMENT aux États-Unis. Au Canada, la norme CSA B149.1 prévaut sur ces directives.
- Ne pas installer la terminaison d'évent de façon à orienter l'évacuation dans des puits de fenêtre, des cages d'escalier,

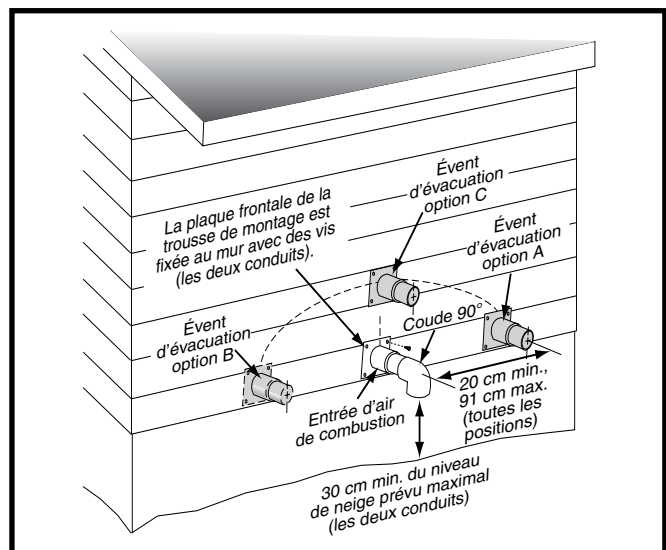


Figure 7. Dégagements du conduit d'admission et du conduit d'évacuation

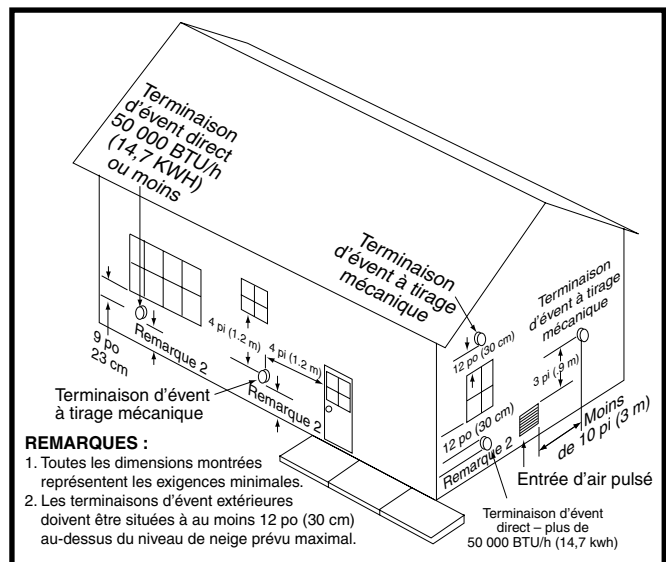


Figure 8. Emplacements de l'évent

- sous des terrasses ou dans des alcôves et des endroits encastrés similaires, ainsi qu'au-dessus de voies publiques.
- Dans le cas d'une évacuation horizontale, une tresse de mur latéral est offerte selon le diamètre du conduit de l'installation. 2 pouce (5 cm) et 3 pouce (7,6 cm) tresse sont offertes. Consultez la documentation technique d'entretien pour le numéro de pièce. **Veillez suivre les directives fournies avec la tresse.**
- Des tresses de terminaison d'évent concentrique sont offertes pour ces générateurs d'air chaud. Consultez les documents techniques pour connaître les numéros de tresse.
- Lorsque le conduit d'évent doit sortir par un mur extérieur à proximité du niveau du sol ou du niveau de neige prévu et qu'il n'est pas possible d'obtenir les dégagements indiqués à la [Figure 7](#), il est possible d'utiliser une conduite montante, comme indiqué à la [Figure 9 \(page 12\)](#). Il faut utiliser de l'isolant pour éviter le gel de cette section de conduit. Consulter le [Tableau 3 \(page 15\)](#) pour la protection contre le gel de l'évent.

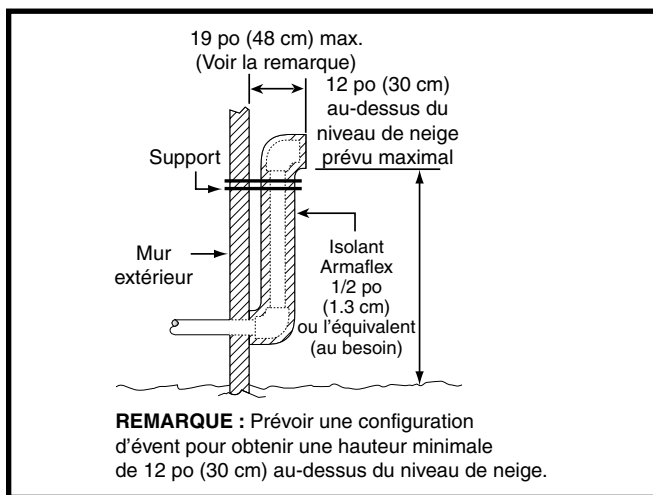


Figure 9. Autre installation d'un conduit d'évent horizontal

Terminaisons extérieures – Évent vertical

Les exigences relatives à l'espacement des terminaisons entre le toit et entre chaque terminaison sont indiquées à la [Figure 10 \(page 12\)](#). L'endroit où le conduit traverse le toit doit être doté d'un solin approprié et étanche; on peut utiliser un chaperon de toit ou un solin équivalent. La tuyauterie d'évent et la tuyauterie d'air de combustion peuvent être installées dans une cheminée existante non utilisée, à condition que :

- le conduit d'évent et le conduit d'admission d'air soient acheminés sur toute la longueur de la cheminée;
- la partie supérieure de la cheminée soit étanche et protégée contre les intempéries;
- les dégagements de terminaison indiqués à la [Figure 10](#) soient maintenus;
- la cheminée ne soit utilisée pour l'évacuation d'aucun autre appareil au gaz ou au mazout.

Protection contre le gel du conduit d'évent

⚠ MISE EN GARDE :

Lorsque le conduit d'évent est exposé à des températures inférieures au point de congélation (p. ex., lorsqu'il passe dans des espaces non chauffés, dans une cheminée, etc.), il faut isoler le conduit avec un isolant en caoutchouc spongieux, comme un isolant de type Armaflex ou un isolant équivalent. L'isolation du conduit est importante pour prévenir le gel du condensat.

- Le [Tableau 2](#) indique la longueur maximale du conduit de raccordement qui peut être acheminée dans un espace non conditionné ou dans un espace extérieur. La longueur totale du conduit d'évent ne doit pas dépasser les longueurs indiquées dans le [Tableau 1](#). Pour les installations au Canada, veuillez consulter le Code d'installation canadien (CAN/CSA-B149.1 ou 2) ou les codes locaux.
- Pour les climats très froids ou pour les courts cycles de fonctionnement du générateur d'air chaud (p. ex., conditions de baisse du thermostat), il est possible de réduire les derniers 18 pouces (46 cm) de conduit d'évent. Il est possible de réduire un conduit de 3 po (7,6 cm) à 2 1/2 po (6,35 cm), de 3 po (7,6 cm) à 2 po (5 cm) ou de 2 po (5 cm) à 1 1/2 po (3,8 cm) si la longueur totale de l'évent est d'au moins 15 pieds (4,5 m) et que la longueur de l'évent se situe dans les paramètres indiqués dans le [Tableau 1 \(page 10\)](#). La restriction doit être considérée comme 3 pieds (.91 m) équivalent. Les conduits d'évent plus petits sont moins susceptibles de geler, mais ne doivent pas être trop restrictifs. La longueur du conduit de 2 po (5 cm) ne doit pas excéder 18 pouces (46 cm).

TEMPÉRATURE DE CONFIGURATION HIVERNALE	LONGUEUR DE CONDUIT D'ÉVACUATION MAXIMALE (PIEDS) DANS LES ESPACES NON CONDITIONNÉS ET EXTÉRIEURS	
	SANS ISOLANT	AVEC ISOLANT*
20 F (-7 °C)	45 (13.7 m)	70 (21.3 m)
0 °F (-18 °C)	20 (6.1 m)	70 (21.3 m)
-20 F (-29 °C)	10 (3.0 m)	60 (18.3 m)

REMARQUE : Isolant d'une épaisseur supérieure à 3/8 po (0,95 cm), basé sur une cote R de 3,5 (pi x °F x h) / (BTU x po)

Tableau 2. Protection de l'évent

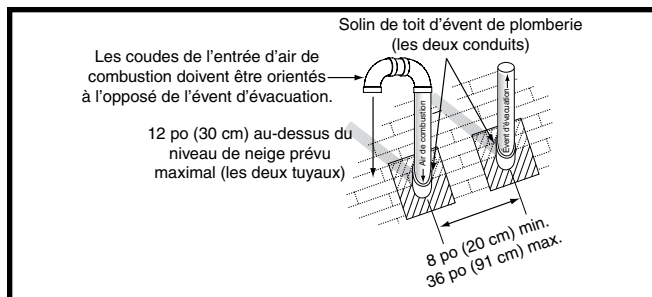


Figure 10. Terminaison d'évent vertical

- Si le générateur d'air chaud est installé à l'horizontale, s'assurer que l'orifice d'écoulement du drain en ligne est orienté vers le bas pour garantir l'écoulement adéquat du condensat. Pour la Série *SC voir les [Figure 36 \(page 40\)](#) et [Figure 37 \(page 41\)](#). Pour la Série *SD voir la [Figure 41 \(page 45\)](#).
- Pour empêcher les débris ou les bestioles d'entrer dans le système de combustion, on peut installer un écran de protection sur l'ouverture d'admission d'air de combustion. Les trous de l'écran doivent être suffisamment grands pour éviter d'obstruer l'air.

Installations existantes

Lorsqu'un générateur d'air chaud existant est retiré d'un système de ventilation desservant d'autres appareils, la dimension du système de ventilation existant peut être inadéquate pour assurer la ventilation des appareils demeurés en place (p. ex., chauffe-eau). Un système de ventilation de dimension inappropriée peut entraîner des fuites, des émanations ou la formation de condensat. Il faut vérifier que le système de ventilation existant est conforme au NFGC et en assurer la conformité avant d'installer le générateur d'air chaud.

REMARQUE : En cas de remplacement d'un générateur d'air chaud existant, il est possible de trouver un système d'évacuation en plastique qui fait l'objet d'un rappel de la Consumer Product Safety Commission. Les conduits touchés par le rappel sont des événements en plastique haute température (HTPV). **Si le système de ventilation est constitué de ces conduits, NE PAS réutiliser ce système de ventilation.** Ce rappel ne concerne pas les autres conduits d'évent en plastique, comme le PVC blanc ou le CPVC. Consulter les détails du rappel sur le site Web de la CPSC ou composer le numéro sans frais 800-758-3688.

Élimination du condensat

La méthode d'élimination du condensat varie selon les codes locaux. Consulter le code local ou les autorités compétentes de votre région. La trousse de neutralisation est offerte pour ce générateur d'air chaud. Consultez la documentation technique d'entretien pour les numéros de pièce. **Veuillez suivre les directives fournies avec la trousse.**

Ce générateur d'air chaud offre de nombreuses options de positionnement de conduit d'évent, comme indiqué dans la section Options d'assemblage d'évent et d'inducteur ([page 15](#)). Chaque conduite d'écoulement de condensat doit être dotée d'un siphon en J en utilisant des pièces fournies sur place. Une fois les conduites de condensat dotées d'un siphon en J, elles peuvent être assemblées jusqu'au drain.

Pour les installations où le dégagement nécessaire au siphon en J est limité (comme un comble, où le siphon peut être installé entre des solives de plafond), il est possible de raccourcir les deux côtés du siphon en J jusqu'à un minimum de 3 pouces (7,6 cm). Consulter la [Figure 11 \(page 15\)](#).

EXIGENCES RELATIVES À L'AIR CIRCULANT

AVERTISSEMENT :

Ne pas laisser les produits de combustion entrer dans l'alimentation d'air circulant. Le défaut de prévenir la circulation des produits de combustion dans l'espace habitable peut créer des conditions potentiellement dangereuses, notamment l'empoisonnement au monoxyde de carbone, qui peut entraîner des blessures ou la mort.

Tous les systèmes de gaines de reprise doivent être fixés au générateur d'air chaud avec des vis à tôle. Pour les installations dans les espaces confinés, tous les systèmes de gaines de reprise doivent être parfaitement étanches. Lorsque l'air de reprise est fourni par la base du générateur d'air chaud, le joint entre le générateur d'air chaud et le plénum de reprise doit être étanche à l'air.

La surface de montage du générateur d'air chaud doit procurer un support physique solide au générateur d'air chaud et il ne doit y avoir aucun espace, fissure ou affaissement entre le générateur d'air chaud et le plancher ou la plate-forme.

Les systèmes de gaines d'air de reprise et d'air circulant ne doivent être raccordés à aucun autre dispositif générateur d'air chaud, comme un foyer encastré, un poêle, etc. Un tel raccordement peut entraîner un incendie, une explosion, un empoisonnement au monoxyde de carbone, des blessures ou des dommages matériels.

Plénums et conduits d'air

- Les plénums et les conduits d'air doivent être installés conformément à la norme relative à l'installation de climatiseurs et de systèmes de ventilation (NFPA no 90A) ou à la norme relative à l'installation de systèmes de chauffage à air chaud et de systèmes de climatisation (NFPA no 90B).
- Sur générateurs d'air chaud à flux ascendant, si le débit d'air maximal est de 1 600 pieds (755 L/s) cubes par minute ou plus, il est nécessaire d'utiliser deux ouvertures pour l'air de reprise pour se conformer aux normes d'efficacité énergétique prescrites par le gouvernement. Les générateurs d'air chaud à flux descendant peuvent utiliser uniquement une ouverture de reprise.
- Il est recommandé de doter le conduit de sortie d'un panneau d'accès amovible. L'ouverture doit être accessible lorsque le générateur d'air chaud est installé et doit avoir une dimension qui permet d'observer la fumée ou la lumière réfléchie à l'intérieur de la gaine pour déterminer la présence de fuites dans l'échangeur de chaleur. Le couvercle de l'ouverture doit être fixé de façon à prévenir les fuites.
- Si on utilise l'air extérieur comme air de reprise du générateur d'air chaud pour la ventilation ou pour améliorer la qualité de l'air intérieur, le système doit être conçu de façon à ce que l'air de reprise soit supérieure à 15 °C (60 °F) pendant le fonctionnement. Si on utilise une combinaison d'air intérieur et extérieur, les conduits et le système de registres doivent être conçus de façon à ce que l'alimentation en air de reprise de la fournaise soit équivalente à l'alimentation en air de reprise d'un système d'air de reprise intérieur normal.
- Lorsqu'on installe un système de refroidissement qui utilise le souffleur du générateur d'air chaud pour créer un débit d'air

sur le serpentín intérieur, le serpentín doit être installé en aval (du côté sorti) du générateur d'air chaud ou parallèlement au générateur d'air chaud.

- Si un système de refroidissement est installé parallèlement au générateur d'air chaud, il faut installer un registre pour empêcher l'air refroidi d'entrer dans le générateur d'air chaud et de former de la condensation sur l'échangeur de chaleur. Si on installe un registre manuel, il doit être conçu de façon à prévenir le fonctionnement du générateur d'air chaud lorsqu'il est en position de refroidissement et à prévenir le fonctionnement du système de refroidissement lorsqu'il est en position de chauffage.
- Sceller tous les raccordements et tous les joints avec un ruban d'étanchéité ou un enduit d'étanchéité liquide de qualité industrielle. Les exigences relatives à l'étanchéisation des systèmes de gaines diffèrent d'une région à l'autre. Consulter les codes locaux pour connaître les exigences particulières à votre région.

Raccordements d'air de reprise

- Pour les applications où les conduits d'alimentation transportent l'air chaud dans les zones extérieures à l'espace où se trouve le générateur d'air chaud, l'air de reprise doit être amené au générateur d'air chaud au moyen de conduits fixés au boîtier du générateur d'air chaud; les conduits doivent être de pleine dimension et ininterrompus. **Ne pas utiliser l'arrière du générateur d'air chaud pour l'air de reprise.**
- Disposer le générateur d'air chaud et le système de gaines d'air de reprise de façon à assurer l'alignement de l'ouverture d'air du générateur d'air chaud (ou du boîtier de serpentín) et du conduit de reprise. **REMARQUE :** Le système de gaines doit présenter une ouverture égale à l'ouverture de reprise du générateur d'air chaud (ou du boîtier de serpentín). Voir la [Figure 30 \(page 30\)](#) ou [Figure 31 \(page 31\)](#) pour la dimension de l'ouverture de reprise.

Générateurs d'air chaud horizontal et à flux ascendant

- Le système de gaines de reprise peut être raccordé du côté gauche, du côté droit ou à la base du générateur d'air chaud. **REMARQUE :** Si le côté gauche ou le côté droit du générateur d'air chaud est utilisé pour la reprise, il ne faut pas retirer le panneau inférieur ([Figure 32 \(page 32\)](#)) de la base du générateur d'air chaud.

AVERTISSEMENT :

Le panneau inférieur du générateur d'air chaud doit demeurer en place lorsque le générateur d'air chaud est installé avec des conduits d'air de reprise latéraux. Le retrait complet ou partiel de la base peut entraîner la circulation des produits de combustion dans l'espace habitable et créer des conditions potentiellement dangereuses, notamment l'empoisonnement au monoxyde de carbone, qui peut entraîner des blessures ou la mort.

- **Installations d'une reprise latérale :** Pour fixer le conduit de reprise au côté gauche ou au côté droit du générateur d'air chaud, enlever les quatre débouchures du côté du générateur d'air chaud ([Figure 31](#)). Utiliser des cisailles à métaux aiguisées pour découper une ouverture entre les quatre débouchures afin d'exposer le souffleur. Disposer le conduit de reprise au-dessus de l'ouverture et le fixer au côté avec des vis à tôle.
- **Installations d'une reprise à la base :** Si la base du générateur d'air chaud est utilisée pour la reprise, il faut retirer le panneau inférieur ([Figure 31](#)) de la base du générateur d'air chaud. Consulter la [page 19](#) pour les directives de démontage. Disposer le générateur d'air chaud sur le conduit de reprise et fixer le conduit avec des vis à tôle. S'assurer que les vis pénètrent le conduit et le boîtier du générateur d'air chaud.

Générateurs d'air chaud à flux descendant

- Pour fixer le conduit de reprise au générateur d'air chaud, plier les brides vers le haut à 90 degrés sur le générateur d'air chaud avec de grandes pinces de conduit. Voir la [Figure 30](#) pour l'emplacement des brides de générateur d'air chaud. **REMARQUE** : Si l'installation du système comprend un boîtier de serpentin de climatiseur, plier les brides vers le haut à 90 degrés sur le boîtier de serpentin avant de fixer le conduit de reprise.
- Fixer le système de gaines de reprise au générateur d'air chaud ou au boîtier de serpentin (s'il y a lieu) avec des vis à tôle. S'assurer que les vis pénètrent le boîtier en tôle et les brides.

Raccordements d'air d'alimentation

- L'air d'alimentation doit être acheminé à l'espace chauffé au moyen de conduits fixés au générateur d'air chaud ou au boîtier de serpentin; les conduits doivent être de pleine dimension et ininterrompus.
- Pour fixer le conduit de reprise au générateur d'air chaud horizontal à flux ascendant, plier les brides vers le haut à 90 degrés sur le générateur d'air chaud avec de grandes pinces de conduit. Voir la [Figure 31 \(page 31\)](#) pour l'emplacement des brides de générateur d'air chaud. **REMARQUE** : Si l'installation du système comprend un boîtier de serpentin de climatiseur, plier les brides vers le haut à 90 degrés sur le boîtier de serpentin avant de fixer le conduit d'air d'alimentation.
- Disposer le système de gaines d'air d'alimentation sur le générateur d'air chaud en assurant l'alignement de l'ouverture d'air du générateur d'air chaud et du conduit d'air d'alimentation. **REMARQUE** : Le système de gaines doit présenter une ouverture égale à l'ouverture d'air d'alimentation du générateur d'air chaud. Voir les [Figure 30](#) et [Figure 31](#) pour la dimension de l'ouverture d'air d'alimentation.

Traitements acoustiques

Il est possible d'utiliser des conduits d'amortissement, des isolateurs de vibrations flexibles ou des filtres plissés sur l'admission de l'air de reprise du générateur d'air chaud afin de réduire la propagation du bruit provenant du générateur d'air chaud. Ces traitements peuvent produire une installation silencieuse, particulièrement dans l'espace chauffé. Toutefois, ils peuvent entraîner une chute de pression dans le système de gaines. Il faut prendre soin de maintenir la hausse de pression maximale appropriée dans l'ensemble du générateur d'air chaud, la hausse température et le débit. Cela peut nécessiter l'augmentation de la dimension du conduit ou la réduction de la vitesse du souffleur. Ces traitements doivent être construits et installés conformément aux normes de construction de la NFPA et de la SMACNA. Consulter les codes locaux pour connaître les exigences spéciales. Pour obtenir les meilleurs résultats relatifs à la sonorité, installer tous les joints d'étanchéité et passe-fils autour des points d'entrée dans le générateur d'air chaud, comme pour le câblage électrique.

INSTALLATION DU GÉNÉRATEUR D'AIR CHAUD

Les générateurs d'air chaud au gaz des séries *SC et *SD offrent un large éventail d'options d'installation, y compris l'installation en position de flux ascendant ou horizontal avec l'air de reprise à droite, à gauche ou vers le haut. Les générateurs d'air chaud au gaz des séries *SL et *SM peuvent uniquement être installés en application à flux descendant.

Exigences générales

- Le générateur d'air chaud doit être installé de niveau et raccorder à un système de gaines installé de façon appropriée. Voir la [Figure 1 \(page 5\)](#) pour les dégagements requis nécessaires pour déplacer le générateur d'air chaud à son emplacement d'installation (passages, entrées de porte, escaliers, etc.).
- Le générateur d'air chaud doit être installé de façon à ce que tous les composants électriques soient protégés contre l'eau.
- Le générateur d'air chaud doit être installé en amont d'un système de réfrigération. (S'il y a lieu.)
- Le bouchon de l'armoire doit toujours être utilisé pour fermer le trou sur le côté générateur d'air chaud lorsqu'on fait tourner l'inducteur.
- Le générateur d'air chaud requiert des méthodes d'installation et des matériaux de ventilation spéciaux. Consulter les [page 6](#), [page 7](#), [page 8](#), [page 9](#), [page 10](#), [page 11](#), et [page 12](#) pour les directives et les caractéristiques techniques de la ventilation.

Générateurs d'air chaud à flux ascendant

AVERTISSEMENT :

Le générateur d'air chaud ne doit pas être installé directement sur du tapis, des carreaux ou tout autre matériau combustible autre qu'un plancher de bois.

Les générateurs d'air chaud au gaz des séries *SC et *SD sont expédiés avec le panneau inférieur installé, comme indiqué à la [Figure 31 \(page 31\)](#). Si le générateur d'air chaud est installé seulement avec reprise latérale, il ne faut pas retirer le panneau inférieur. Si le générateur d'air chaud est installé avec reprise à la base, il faut retirer le panneau inférieur. Voir la section Démontage du panneau inférieur à la [page 19](#).

Générateurs d'air chaud horizontaux

AVERTISSEMENT :

Le générateur d'air chaud ne doit pas être installé directement sur du tapis, des carreaux ou tout autre matériau combustible autre qu'un plancher de bois.

Les générateurs d'air chaud au gaz des séries *SC et *SD peuvent être installés à l'horizontale ([Figure 11](#)) dans un comble, dans un sous-sol, dans un vide sanitaire ou dans une alcôve. Il peut également être suspendu au plafond d'un sous-sol ou d'une salle technique dans une configuration de débit d'air de droite gauche ou de gauche à droite, comme indiqué à la [Figure 12](#).

Ces générateurs d'air chaud sont expédiés avec le panneau inférieur installé. Si le générateur d'air chaud est installé à l'horizontale, retirer le panneau inférieur du générateur d'air chaud avant de fixer le système de gaines. Voir la section Démontage du panneau inférieur à la [page 19](#).

Si le générateur d'air chaud est installé avec un serpentin évaporateur (dans un comble), il est nécessaire de placer un bac d'égouttement sous le générateur d'air chaud. Si l'installation est réalisée sur une plate-forme combustible, comme indiqué à la [Figure 11](#), il est recommandé que le bac d'égouttement se prolonge d'au moins 12 pouces au-delà du dessus et de l'avant du générateur d'air chaud.

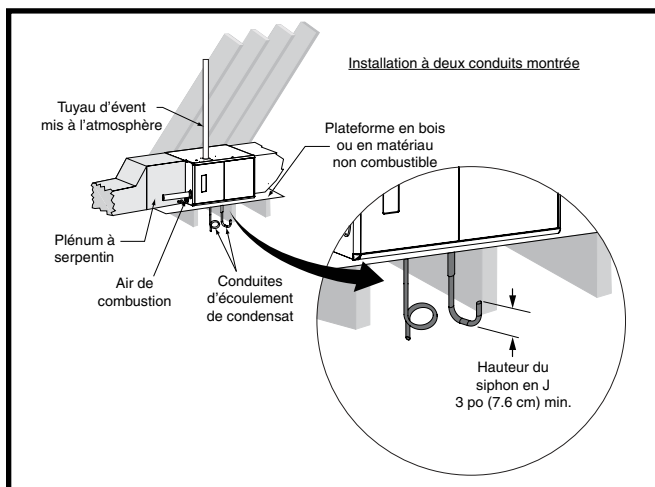


Figure 11. Installation horizontale du modèle *SC & *SD sur une plate-forme

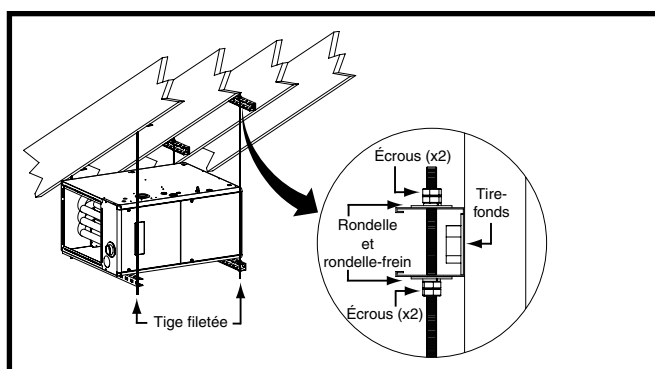


Figure 12. *SC & *SD suspendu à l'horizontale dans un comble

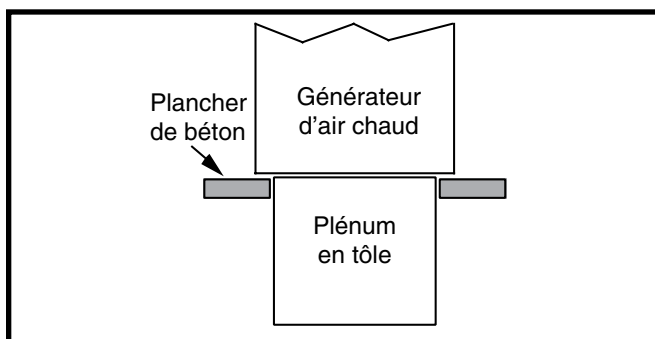


Figure 13. Générateur d'air chaud sur une dalle de béton

REMARQUE : Bien qu'il ne soit pas nécessaire d'utiliser un bac d'égouttement pour les appareils utilisés uniquement pour le chauffage, les codes locaux et provinciaux peuvent l'exiger.

Si le générateur d'air chaud est suspendu au plafond, assembler un cadre-support (Figure 12) avec des profilés en fer à fentes et des tiges filetées sur toute la longueur. Assembler le cadre avec des écrous, des rondelles et des rondelles-freins. Fixer le cadre-support aux chevrons avec des tire-fonds. Il est également possible de suspendre le générateur d'air chaud avec des feuillards enveloppant chaque extrémité du générateur d'air chaud. Il faut fixer les feuillards au générateur d'air chaud avec des vis à tôle et aux chevrons avec des boulons.

Pour réduire davantage les risques d'incendie, il est recommandé de placer un panneau de ciment ou de tôle entre le générateur d'air chaud et le plancher en matériau combustible et de le

prolonger d'au moins 12 pouces (30 cm) au-delà de l'avant de la porte et du dessus du générateur d'air chaud.

Générateurs d'air chaud à flux descendant

⚠ **AVERTISSEMENT :**

Le générateur d'air chaud ne doit pas être installé directement sur du tapis, des carreaux ou tout autre matériau combustible autre qu'un plancher de bois.

⚠ **AVERTISSEMENT :**

Le défaut d'installer la trousse de socle d'appareil à flux descendant risque de causer un incendie, des dommages matériels ou des blessures.

Pour installer un générateur d'air chaud au gaz de série *SL et *SM sur un plancher en matériau combustible, un socle spécial est requis. Les trousse de socle d'appareil à flux descendant sont des accessoires fournis en usine et sont classées selon la lettre de l'armoire du générateur d'air chaud. Consultez la documentation technique d'entretien pour les numéro de pièce. **Veillez suivre les directives fournies avec la trousse.**

Une trousse de socle d'appareil à flux descendant n'est pas nécessaire si le générateur d'air chaud est installé sur un serpentin de climatisation à boîtier fabriqué en usine ou sur place. Toutefois, le plénum fixé au boîtier du serpentin doit être installé afin que ses surfaces se trouvent à au moins un pouce (6.5 cm²) d'une construction combustible.

Installation sur une dalle de béton

1. Créer une ouverture dans le plancher conformément aux dimensions du [Tableau 3](#).
2. Disposer le plénum et le générateur d'air chaud comme indiqué à la [Figure 13](#).

Options d'inducteur et de ventilation

Pour accroître la souplesse de l'installation, il est possible de tourner l'inducteur à trois positions différentes. Chaque configuration présente des exigences légèrement différentes relativement à l'élimination du condensat et, dans certains cas, il est nécessaire d'assurer l'étanchéité de l'armoire du générateur d'air chaud.

REMARQUE IMPORTANTE :

L'inducteur ne doit jamais être orienté pour ventiler vers le bas sur les installations horizontales.

N° DE MODÈLE	Ouverture dans le plancher de béton	
	DIM. « A »	DIM. « B »
054D-24B1	16 5/8 po (42 cm)	19 1/4 po (49 cm)
072D-24B1	16 5/8 po (42 cm)	19 1/4 po (49 cm)
072D-35C1	20 1/8 po (51 cm)	19 1/4 po (49 cm)
090D-35C1	20 1/8 po (51 cm)	19 1/4 po (49 cm)

REMARQUE : Les dimensions sont indiquées en pouces.

Tableau 3. Dimensions de la découpe

Avant d'utiliser le [Tableau 4](#), il faut connaître le nombre de conduits (1 conduit ou 2 conduits) raccordés au générateur d'air chaud. Trouver le bon type de générateur d'air chaud (flux ascendant, horizontal, flux descendant) puis le côté par lequel les conduits sortent du générateur d'air chaud. Choisir finalement l'option qui correspond le mieux au type d'installation. Pour la Série *SC et *SL, voir la [Figure 34](#), [Figure 35](#), [Figure 36](#), [Figure 37](#) ou [Figure 38](#). Pour la Série *SD et *SM, voir les [Figure 39](#), [Figure 40](#), [Figure 41](#) ou [Figure 42](#).

REMARQUE : Il est important que les systèmes à évacuation directe (2 conduits) maintiennent un passage du débit étanche à l'air entre l'admission d'air et la sortie des gaz de combustion. Le générateur d'air chaud est expédié de l'usine avec deux trous dans l'armoire pour l'admission d'air et la sortie des gaz de combustion. Dans certaines configurations, il est nécessaire de retirer et de déplacer un bouchon en plastique dans l'armoire du générateur d'air chaud. En cas de changement de position de l'admission d'air et de la sortie des gaz d'échappement, il est nécessaire d'obturer le trou précédent avec le bouchon en plastique pour maintenir l'étanchéité à l'air dans le générateur d'air chaud. L'emplacement des trous pour toutes les séries de générateur d'air chaud est indiqué dans les [Figure 30](#) et [Figure 31](#).

Rotation de l'ensemble inducteur

AVERTISSEMENT :

Il faut réaliser la rotation de l'inducteur avant de raccorder le générateur d'air chaud au gaz et à l'électricité. Si les deux services ont été raccordés, suivre les procédures d'arrêt imprimées sur l'étiquette du générateur d'air chaud et débrancher l'alimentation électrique.

SÉRIES *SC ET *SL CLASSIQUE (1 CONDUIT)				
DIRECTION DE L'ÉVACUATION	FLUX ASCENDANT	HORIZONTAL DROIT	HORIZONTAL GAUCHE	FLUX DESCENDANT
Ascendant	Option 1	Option 7	Option 10	Option 15
Droit	Option 2	Option 8	S/O	Option 16
Gauche	Option 3	S/O	Option 9	Option 17

SÉRIES *SC ET *SL À ÉVACUATION DIRECTE (2 CONDUITS)				
DIRECTION DE L'ÉVACUATION	FLUX ASCENDANT	HORIZONTAL DROIT	HORIZONTAL GAUCHE	FLUX DESCENDANT
Ascendant	Option 4	Option 12	Option 14	Option 18
Droit	Option 5	Option 11	S/O	Option 19
Gauche	Option 6	S/O	Option 13	Option 20

SÉRIES *SD ET *SM CLASSIQUE (1 CONDUIT)				
DIRECTION DE L'ÉVACUATION	FLUX ASCENDANT	HORIZONTAL DROIT	HORIZONTAL GAUCHE	FLUX DESCENDANT
Droit	Option 21	S/O	S/O	Option 29
Ascendant	S/O	Option 25	Option 26	Option 30
Gauche	Option 22	S/O	S/O	Option 31

SÉRIES *SD ET *SM À ÉVACUATION DIRECTE (2 CONDUITS)				
DIRECTION DE L'ÉVACUATION	FLUX ASCENDANT	HORIZONTAL DROIT	HORIZONTAL GAUCHE	FLUX DESCENDANT
Droit	Option 23	S/O	S/O	Option 32
Ascendant	S/O	Option 27	Option 28	Option 33
Gauche	Option 24	S/O	S/O	Option 34

Tableau 4. Options d'évent et de souffleur d'inducteur

MISE EN GARDE :

Il est recommandé d'étiqueter tous les fils avant le débranchement. Les erreurs de câblage peuvent causer un fonctionnement incorrect et dangereux.

- Débrancher le faisceau de câbles électrique de l'inducteur.
- Retirer le fil de mise à la terre de l'inducteur du plateau de souffleur.
- Retirer les trois vis fixant l'inducteur à la boîte de retour.
- Faire tourner l'inducteur jusqu'à sa nouvelle position.
- Fixer l'inducteur à la boîte de retour en reposant les trois vis. Si on tourne l'inducteur du côté gauche ou du côté droit du générateur d'air chaud, utiliser les vis supplémentaires fournies dans l'ensemble de pièces.
- Retirer le bouchon de l'armoire du côté générateur d'air chaud et le reposer dans le trou du côté opposé de l'armoire.
- Installer le drain en ligne et la tuyauterie.
- Installer toutes les conduites d'écoulement de condensat. Pour la série *SC ET *SL, consulter les [Figure 34](#), [Figure 35](#), [Figure 36](#), [Figure 37](#) ou [Figure 38](#). Pour la série *SD et *SM, consulter les [Figure 39](#), [Figure 40](#), [Figure 41](#) ou [Figure 42](#).
- Rebrancher le faisceau de câbles électrique à l'inducteur.
- Rebrancher le fil de mise à la terre de l'inducteur sur le plateau ou sur la porte du souffleur.
- Vérifier le fonctionnement comme il est indiqué sur l'étiquette du générateur d'air chaud.

Tube de pressostat

Tous les générateurs d'air chaud à flux ascendant/horizontaux sont munis de deux pressostats; un est raccordé au robinet statique de l'inducteur et l'autre est raccordé au boîtier collecteur. Les [Figure 14](#) et [Figure 15](#) illustrent l'acheminement approprié du tube de pressostat pour les générateurs d'air chaud *SC et *SD. Les générateurs d'air chaud à flux descendant (*SL et *SM) requiert uniquement un pressostat raccordé au robinet statique de l'inducteur, comme indiqué à la [Figure 16](#).

Autre emplacement du pressostat

Pour certaines orientations de l'inducteur, le pressostat d'inducteur peut interférer avec l'installation de la conduite de gaz. Déterminer de quel côté la conduite de gaz entre dans l'armoire, puis vérifier si le pressostat d'inducteur doit être déplacé. Si le pressostat interfère avec la conduite de gaz, suivre ces directives pour déplacer le pressostats à un autre emplacement :

- Couper toute alimentation électrique du générateur d'air chaud.
- Étiqueter et débrancher les tubes et les fils du pressostat ([Figure 17 \(page 17\)](#)).
- Retirer deux vis qui fixent le pressostat au boîtier de l'inducteur.
- Retirer le pressostat des supports sur le boîtier d'inducteur et le déplacer sur l'autre jeu de support à 90° de l'emplacement précédemment.
- Fixer le pressostat avec deux vis.
- Rebrancher les tubes et les fils du pressostat.

Accessoires

Les composants ci-dessous sont inclus dans le sac de pièces supplémentaires fourni avec les générateurs d'air chaud. Selon le type d'installation, certains de ces composants sont facultatifs et peuvent ne pas être utilisés. Veuillez vous reporter aux descriptions et aux figures d'accompagnement pour installer ces éléments. **REMARQUE** : Certaines pièces peuvent ne pas être fournies avec chaque générateur d'air chaud. Consulter le document inclus dans le sac de pièces supplémentaires fourni avec le générateur d'air chaud.

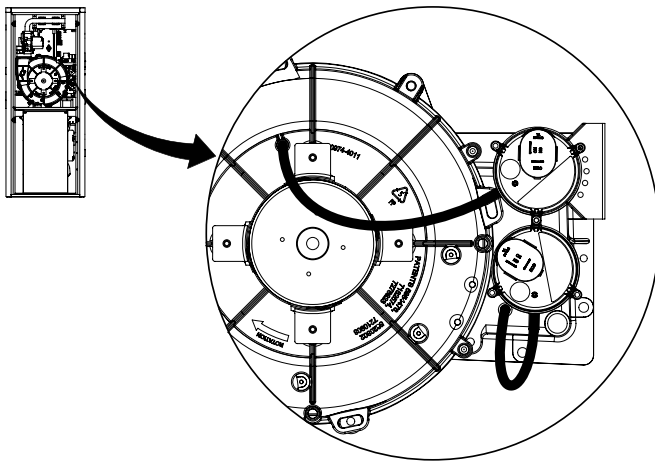


Figure 14. Tube de pressostat pour générateurs d'air chaud *SC038 seulement

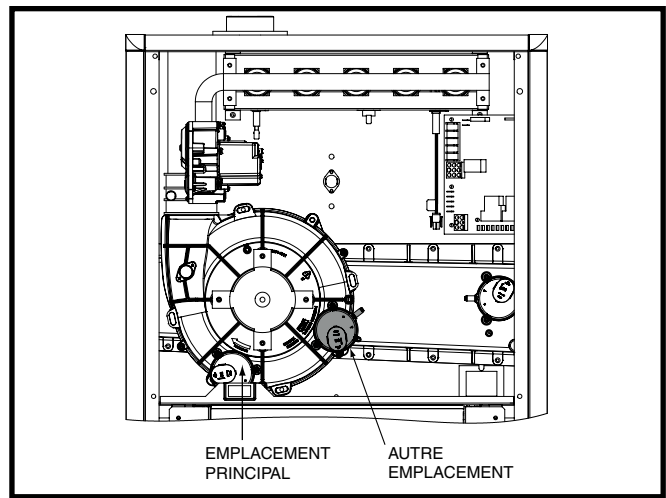


Figure 17. Autre emplacement du pressostat

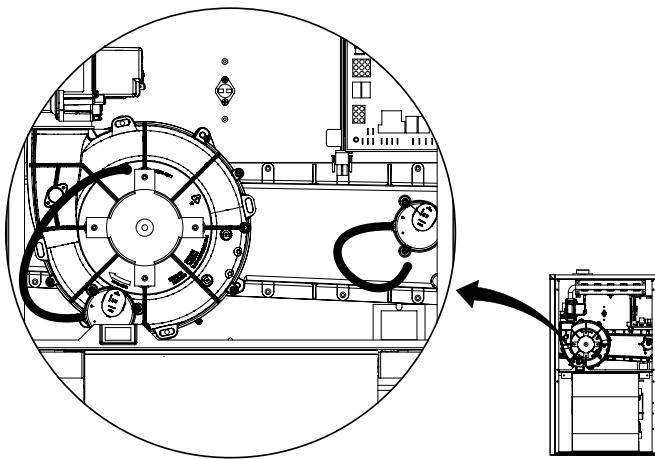


Figure 15. Tube de pressostat pour générateurs d'air chaud à flux ascendant
Modèles *SC054, *SC072, *SC090, *SC108 et *SC120
Modèles *SD038, *SD054, *SD072, *SD090, *SD108 et *SD120

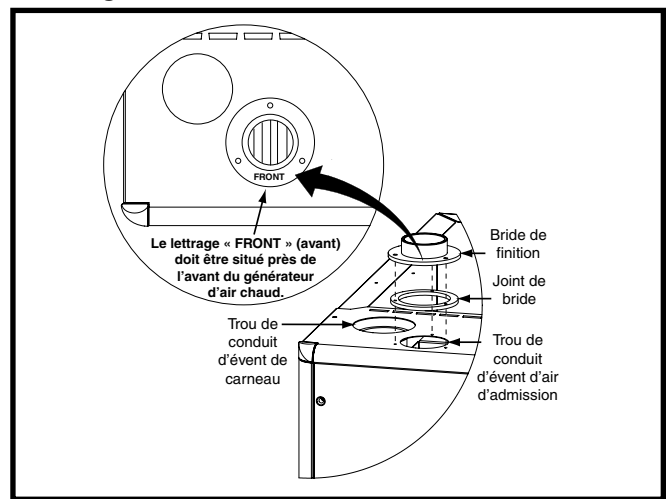


Figure 18. Bride de finition

Bride de finition

La bride de finition doit être installée pour faire sortir le conduit d'air de combustion par le dessus du générateur d'air chaud. **REMARQUE** : Pour une installation appropriée, il est important d'aligner le conduit et les trous de vis dans les brides de finition, le joint d'étanchéité et l'armoire. Consulter le [Figure 18](#).

1. Placer le joint d'étanchéité de la bride sur le trou dans l'armoire du générateur d'air chaud.
2. Placer la bride de finition sur le dessus du joint d'étanchéité de bride. **REMARQUE** : S'assurer que la bride est bien orientée de façon à ce que le lettrage « FRONT » (avant) soit situé à proximité de l'avant du générateur d'air chaud, comme indiqué à la [Figure 18](#).
3. Fixer la bride et le joint d'étanchéité à l'armoire avec trois vis à tôle fournies place.

Passes-fils en caoutchouc

Le passe-fils en caoutchouc de 2 1/4 po (5,7 cm) est utilisé pour assurer l'étanchéité de l'ouverture entre l'armoire du générateur d'air chaud et le conduit d'évent en PVC de 2 po (5 cm). Il faut installer le passe-fils en caoutchouc dans le trou de 3 po (7,6 cm) avant de sortir le conduit d'évent de l'armoire. Aucun produit d'étanchéité n'est requis. Consulter la [Figure 19](#).

Le passe-fils en caoutchouc de 7/8 po (2,25 cm) est utilisé pour assurer l'étanchéité de l'ouverture entre l'armoire du générateur d'air chaud et le conduit de gaz. Il faut installer le passe-fils en caoutchouc dans le trou de 1 5/8 po (4,1 cm) avant de sortir le conduit de gaz de l'armoire. Aucun produit d'étanchéité n'est requis.

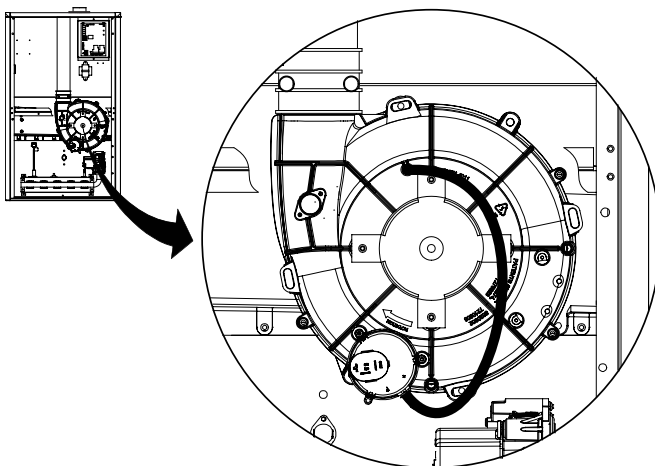


Figure 16. Tube de pressostat pour générateurs d'air chaud à flux descendant
Modèles *SL072, *SM054, *SM072, *et *SM090

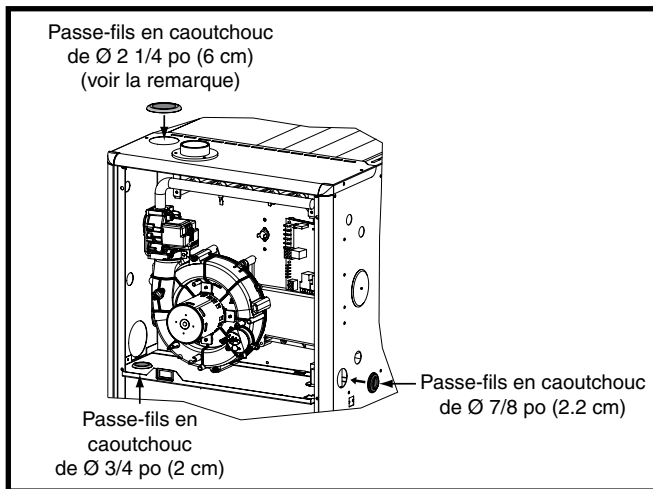


Figure 19. Passe-fils en caoutchouc

Le passe-fils en caoutchouc de 3/4 po (1,9 cm) est utilisé si le conduit d'évent sort du côté gauche de l'armoire et que le tube d'écoulement traverse le plateau du souffleur. Retirer le bouchon en plastique du trou et installer le passe-fils avant d'acheminer le tube d'écoulement.

Composants en PVC

REMARQUES IMPORTANTES :

- Avant d'installer ces composants de façon permanente, il est recommandé de les monter à sec pour garantir leur bon ajustement et alignement avec les autres conduits d'évent.
- Les composants en PVC de 2 po (5 cm) illustrés à la Figure 20 ne sont pas fournis dans le sac de pièces supplémentaires sur les modèles *SC et *SL. Toutefois, le siphon en PVC (no de pièce 664659) peut être acheté auprès du distributeur de votre région.

Le té en PVC de 2 po (5 cm), le réducteur, le siphon en PVC de et le raccord cannelé de 1/2 po (1,3 cm) X 1/2 po (1,3) sont utilisés lorsque l'inducteur est orienté pour faire sortir l'évent du côté gauche ou du côté droit de l'armoire du générateur d'air chaud. Consulter la Figure 20.

Le raccord cannelé 1/2 po X 3/4 po (1,9 cm) peut être utilisé pour acheminer le drain à condensat à l'extérieur de l'armoire. Il doit être installé depuis l'intérieur de l'armoire en insérant l'extrémité fileté dans le trou de 1 1/16 po (2,7 cm). Le drain à condensat doit être raccordé à l'extrémité cannelée. Fixer la conduite d'écoulement en PVC de 1 po (2,5 cm) à l'extrémité fileté. Consulter la Figure 30 (page 30) ou Figure 31 (page 31) pour l'emplacement du trou.

Orientation typique

1. Installer le té en PVC à la verticale sur le conduit d'évent de 2 po (5 cm) qui sort par le côté de l'armoire. Coller les deux éléments ensemble de façon permanente au moyen de l'apprêt et de la colle appropriés. Se reporter à l'orientation typique illustrée à la Figure 20.
2. Installer le réducteur ou le siphon en PVC (s'il est fourni) sur l'extrémité inférieure du té en PVC. Coller les deux éléments ensemble de façon permanente au moyen de l'apprêt et de la colle appropriés.
3. Installer le raccord cannelé de 1/2 po (1,3 cm) x 1/2 po (1,3 cm) sur le réducteur en PVC de 2 po (5 cm). **REMARQUE :** Ne pas trop serrer. Utiliser une quantité adéquate de ruban en Téflon sur les filets. Ne pas utiliser de produits d'étanchéité liquides.
4. Vérifier que tous les raccordements et les joints sont bien ajustés et alignés avec les autres conduits d'évent.

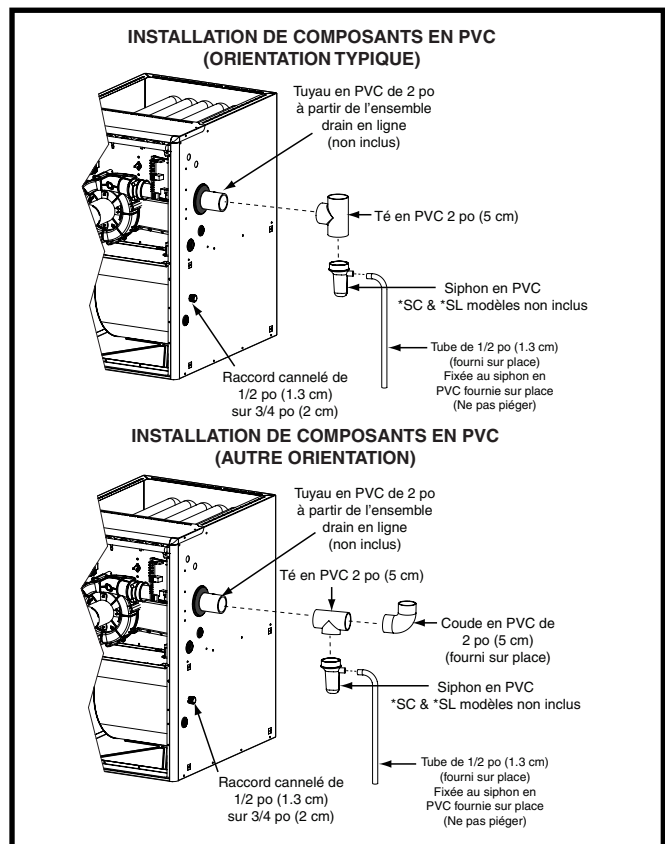


Figure 20. Composants en PVC

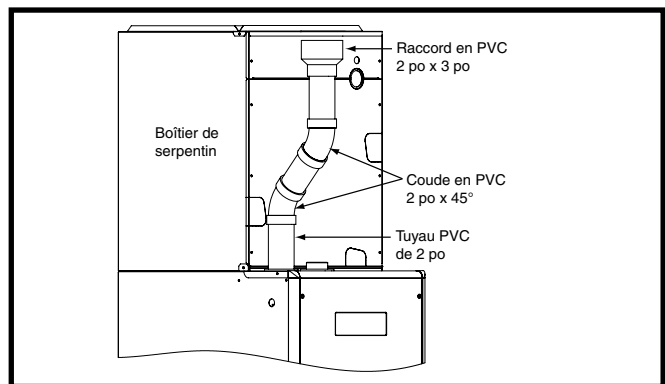


Figure 21. Installation du conduit en PVC en option

Autre orientation

1. Installer le té en PVC à l'horizontale sur le conduit d'évent de 2 po qui sort par le côté de l'armoire. Coller les deux éléments ensemble de façon permanente au moyen de l'apprêt et de la colle appropriés. Se reporter à l'autre orientation illustrée à la Figure 20.
2. Installer le coude en PVC de 2 po (5 cm) à l'extrémité du té en PVC de 2 po (5 cm). Coller les deux éléments ensemble de façon permanente au moyen de l'apprêt et de la colle appropriés.
3. Installer le réducteur ou le siphon en PVC (s'il est fourni) sur l'extrémité inférieure du té en PVC. Coller les deux éléments ensemble de façon permanente au moyen de l'apprêt et de la colle appropriés.
4. Installer le raccord cannelé de 1/2 po (1,3 cm) x 1/2 po (1,3 cm) sur le réducteur en PVC de 2 po (5 cm). **REMARQUE :** Ne pas trop serrer. Utiliser une quantité adéquate de ruban en Téflon sur les filets. Ne pas utiliser de produits d'étanchéité liquides.

- Vérifier que tous les raccordements et les joints sont bien ajustés et alignés avec les autres conduits d'évent.

Installation du conduit en PVC en option

Lorsque le conduit en PVC de 2 po (5 cm) sort par le dessus du générateur d'air chaud à flux ascendant *SD, il pourrait y avoir des problèmes de dégagement lorsque le conduit en PVC passe de 2 po (5 cm) à 3 po (7,6 cm).

- S'il faut augmenter la dimension du conduit en PVC de 2 po (5 cm) à 3 po (7,6 cm), on peut utiliser deux coude 45° en PVC de 2 po (5 cm) pour maintenir les dégagements nécessaires entre le boîtier de serpentin et l'accouplement 2 po (5 cm) x 3 po (7,6 cm). Consulter la [Figure 21 \(page 18\)](#).
- Installer l'accouplement 2 po (5 cm) x 3 po (7,6 cm) dans la section verticale seulement. Si l'accouplement est installé à l'horizontale, de l'eau peut s'accumuler dans le générateur d'air chaud et causer une condition de verrouillage.
- Pour éviter le problème de dégagement, il est recommandé que l'évacuation du générateur d'air chaud se fasse du côté gauche ou droit de l'armoire.

Conduites d'écoulement de condensat

Si le générateur d'air chaud est installé dans un endroit où les températures chutent sous le point de congélation, il faut prendre des précautions spéciales pour isoler les conduites d'écoulement de condensat qui s'écoulent vers l'extérieur. Si le condensat gèle dans les conduites, cela entraîne le fonctionnement inapproprié du générateur d'air chaud ou des dommages au générateur d'air chaud. Il est recommandé d'envelopper toutes les conduites d'écoulement à l'extérieur de la résidence avec un isolant ou un matériau de qualité industrielle autorisé par les codes locaux.

- L'emplacement des conduites d'écoulement de condensat dépend de la configuration choisie dans le [Tableau 4 \(page 16\)](#).
- Le tuyau d'évacuation de condensats doit être pris au piège à l'aide d'un kit (P/N-922485) ou des parties de champ fourni. Après le siphon, condensats peuvent continuer au drain en se connectant à un 3/4 (1,9 cm) recommandée «canalisation minimum ID, mais pas plus petit que l'original ID tube fourni par le fabricant. La conduite d'évacuation doit être inclinée vers le bas, loin de la fournaise pour assurer un drainage adéquat.
- Les conduites d'écoulement peuvent être acheminées par le côté gauche ou le côté droit du générateur d'air chaud, mais doivent conserver une pente descendante pour assurer un écoulement approprié de condensat. Il peut être nécessaire de tourner le siphon en J du côté qui correspond à la configuration.

Pour la Série *SC et *SL, voir les [Figure 35 \(page 39\)](#), [Figure 36 \(page 40\)](#), [Figure 37 \(page 41\)](#), et [Figure 38 \(page 42\)](#). Pour la Série *SD et *SM, voir la [Figure 40 \(page 44\)](#), [Figure 41 \(page 45\)](#), et [Figure 42 \(page 46\)](#). Pour tourner le siphon en J, desserrer le collier de serrage de la conduite d'écoulement, tourner le siphon en J d'un côté ou l'autre et resserrer le collier de serrage.

- Il est permis d'installer le siphon à l'écart de la fournaise. Le système d'écoulement de condensat (siphon en J et tube d'écoulement) ne doit pas se trouver à plus de 9,14 m (30 pi) équivalents et doit avoir une pente de 1/4 po (.64 cm) par pied. Il doit également être isolé s'il se trouve dans un espace non conditionné.

TROIS RÈGLES GÉNÉRALES S'APPLIQUENT :

- Chaque conduite d'écoulement de condensat doit être dotée d'un siphon en J ou d'une boucle fournie sur place. Une fois chaque conduite d'écoulement de condensat munis d'un siphon, il est possible de combiner les drains.
- Il doit toujours y avoir un drain raccordé au collecteur à la sortie de l'échangeur de chaleur secondaire.
- Il doit toujours y avoir un drain au point le plus bas du système de ventilation. **REMARQUE :** En cas d'utilisation d'une pompe à condensat, la conduite d'écoulement du générateur d'air chaud doit être installée au-dessus de la conduite d'eau de la pompe.

EXCEPTIONS ET CLARIFICATIONS DES RÈGLES GÉNÉRALES :

- Si l'évent sort du générateur d'air chaud à l'horizontale, on peut utiliser un té pour tourner l'évent à la verticale. **Le collecteur de condensat formé par le té doit comprendre un drain.** (Option 2, Option 3, Option 5, Option 6, Option 8, Option 9, Option 12, Option 13, Option 16, Option 17, Option 19, Option 20, Option 21, Option 23, Option 24, Option 31, Option 32 et Option 34).
- Dans certains cas, il est permis de laisser l'inducteur se vider dans le drain supérieur du collecteur. **Il ne doit pas y avoir d'affaissement au centre du drain.** (Option 2, Option 5, Option 7, Option 11, Option 15, Option 16, Option 18, Option 19, Option 21, Option 23, Option 25, Option 27, Option 29, Option 30, Option 32 et Option 33).

Désassemblage du panneau inférieur

Les étapes ci-dessous indiquent comment retirer le panneau inférieur du générateur d'air chaud. Consulter la [Figure 22](#).

1. Retirer la porte du compartiment de souffleur.
2. Débrancher les fils moteur de souffleur du moteur de souffleur prise.
3. Retirer deux vis qui fixent le souffleur au générateur d'air chaud.
4. Tirer soigneusement sur le souffleur pour le sortir par l'avant du générateur d'air chaud.
5. Retirer toutes les vis qui fixent le panneau inférieur à la base du générateur d'air chaud et au renfort avant.
6. Soulever et glisser le panneau inférieur pour le sortir par l'avant du générateur d'air chaud.
7. Reposer le souffleur dans l'ordre inverse.

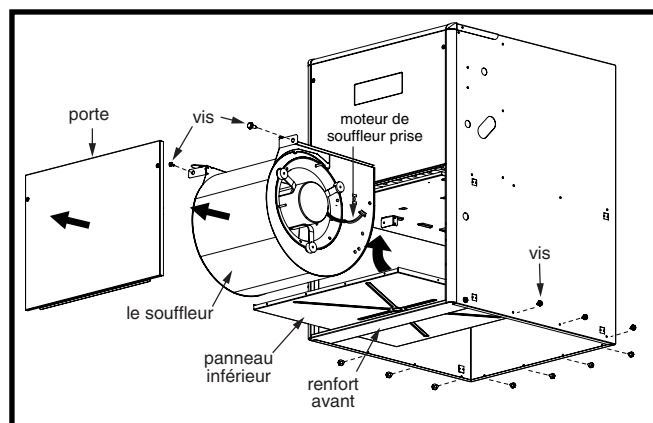


Figure 22. Désassemblage du panneau inférieur

Autre méthode de désassemblage du panneau inférieur

S'il n'est pas possible de retirer le panneau inférieur au moyennes directives précédentes, les étapes ci-dessous constituent une autre méthode pour retirer le panneau inférieur. Consulter la [Figure 23](#).

1. Retirer la porte du compartiment de souffleur.
2. Retirer toutes les vis qui fixent le panneau inférieur au renfort avant.
3. Retirer deux vis qui fixent l'armoire du générateur d'air chaud au plateau du souffleur.
4. Retirer toutes les vis qui fixent l'armoire du générateur d'air chaud au panneau inférieur.
5. Retirer les vis qui fixent le coin inférieur de l'armoire du générateur d'air chaud au renfort avant.
6. Écarter soigneusement le coin inférieur de l'armoire de générateur d'air chaud vers l'extérieur tout en glissant le panneau inférieur pour le sortir par l'avant du générateur d'air chaud.
7. Réassembler le générateur d'air chaud dans l'ordre inverse.

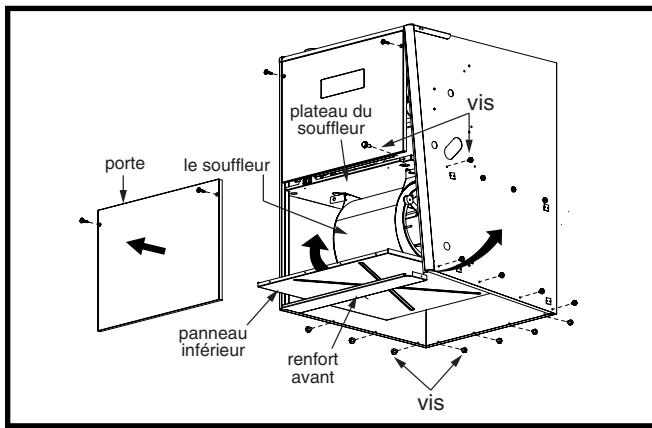


Figure 23. Autre méthode de désassemblage

ALIMENTATION EN GAZ ET TUYAUTERIE

⚠ AVERTISSEMENT :

RISQUE D'INCENDIE OU D'EXPLOSION

- Le non-respect des avertissements de sécurité pourrait entraîner des blessures graves, la mort ou des dommages matériels.
- L'installation et l'entretien doivent être effectués par un installateur qualifié, un organisme de service ou le fournisseur de gaz.
- Ne pas entreposer ni utiliser de l'essence ni d'autres vapeurs ou liquides inflammables dans le voisinage de cet appareil, ni de tout autre appareil.

QUE FAIRE S'IL Y A UNE ODEUR DE GAZ

- Ne pas tenter d'allumer aucun appareil.
- Ne toucher à aucun interrupteur électrique; n'utiliser aucun téléphone dans le bâtiment.
- Évacuer l'immeuble immédiatement.
- Appeler immédiatement le fournisseur de gaz en employant le téléphone d'un voisin. Respecter à la lettre les instructions du fournisseur de gaz.
- Si personne ne répond, appeler le service des incendies.

- Toute la tuyauterie de gaz doit être installée conformément aux codes locaux et à la réglementation des services publics. Dans le cas où il n'y aurait pas de codes locaux, l'installation de la conduite de gaz doit être conforme à la plus récente édition du National Fuel Gas Code (ANSI Z223.1) ou aux Codes d'installation (CAN/CSA B149.1).
- Certaines réglementations locales exigent l'installation d'un robinet d'arrêt principal manuel et d'un raccord-union de mise à la terre à l'extérieur du générateur d'air chaud, comme indiqué aux Figure 24 (page 22) et Figure 25 (page 23). Le robinet d'arrêt doit être facilement accessible pour l'entretien ou l'utilisation d'urgence. Communiquer avec le service public local ou le fournisseur de gaz pour connaître les exigences supplémentaires relatives à l'emplacement du robinet d'arrêt de gaz principal manuel.
- Selon la norme ANSI 21.47, une vanne fermée de 1/8 po (.318 cm) NPT, accessible pour connexion de jauge d'essai, doit être installée immédiatement en amont du raccord de gaz à la fournaise à l'extérieur de l'armoire. Si les codes locaux permettent l'utilisation d'un connecteur d'appareil à gaz flexible, utilisez toujours un nouveau connecteur homologué. N'utilisez pas un connecteur qui a précédemment été utilisé sur un autre appareil à gaz.

- La tuyauterie de gaz ne doit jamais être acheminée dans ou à travers des conduits, des cheminées, des événements à gaz ou des puits d'ascenseur.
- Les composés utilisés sur les joints filetés de la tuyauterie de gaz doivent résister à l'action du gaz propane (GPL).
- L'installateur doit étiqueter correctement le robinet de gaz principal et le sectionneur principal du générateur d'air chaud en cas de nécessité d'un arrêt d'urgence.
- Les raccords de gaz flexibles ne sont pas recommandés pour ce type de générateur d'air chaud, mais peuvent être utilisés si les autorités compétentes locales l'autorisent. Seuls des raccords flexibles neufs peuvent être utilisés. Ne pas utiliser un raccord qui a déjà été utilisé pour un autre appareil au gaz.
- Il faut installer un collecteur de condensat dans la longueur de conduit verticale acheminée jusqu'à l'appareil. Voir les Figure 24 ou Figure 25.

Le Tableau 6 (page 34) indique les capacités de débit de gaz pour les dimensions de conduit standard comme fonction de la longueur dans les applications typiques, basées sur la chute de pression nominale dans la conduite.

Le générateur d'air chaud peut être installé avec une entrée de gaz du côté droit ou du côté gauche. Au moment de raccorder l'alimentation en gaz, prévoir un dégagement entre la conduite d'alimentation de gaz et le trou d'entrée dans le boîtier du générateur d'air chaud pour éviter les bruits non désirés ou les dommages au générateur d'air chaud. Raccordements de gaz typiques, comme indiqué aux Figure 24 et Figure 25.

Essai d'étanchéité

⚠ AVERTISSEMENT :

RISQUE D'INCENDIE OU D'EXPLOSION

Le non-respect des avertissements de sécurité pourrait entraîner des blessures graves, la mort ou des dommages matériels.

Ne jamais utiliser une flamme nue pour vérifier la présence de fuites de gaz. Pour la vérification de tous les joints, utiliser plutôt une solution savonneuse commerciale fabriquée spécifiquement pour la détection des fuites de gaz. Un incendie ou une explosion peut entraîner des dommages matériels, des blessures ou la mort.

Une fois le raccordement de la tuyauterie de gaz au générateur d'air chaud terminé, il faut soumettre tous les raccords à un essai d'étanchéité au gaz. Cela inclut les raccordements de conduit au robinet de gaz principal, au robinet d'arrêt d'urgence et au raccords de gaz flexibles (s'il y a lieu). La solution d'eau savonneuse peut être appliquée sur chaque joint ou raccord-union avec un petit pinceau. Si on observe des bulles, le raccord n'est pas étanche et doit être resserré. Répéter le processus de serrage et de vérification à l'eau savonneuse jusqu'à ce qu'il n'y ait plus de bulles.

REMARQUE IMPORTANTE :

Au moment de soumettre les conduites d'alimentation de gaz à un essai de pression à des pressions supérieures à 1/2 psig (14 po C.E.) (3484 Pa), il faut débrancher la tuyauterie d'alimentation de gaz du générateur d'air chaud pour éviter d'endommager la soupape de régulation de gaz. Si l'essai de pression est inférieur ou égal à 1/2 psig (14 po C.E.) (3484 Pa), fermer le robinet d'arrêt manuel.

Utilisation à haute altitude (gaz naturel seulement)

La conversion pour haute altitude avec ce générateur d'air chaud dépend de l'altitude de l'installation et de la valeur calorifique du gaz. L'installation de ce générateur d'air chaud à des altitudes supérieures à 2 000 pieds (610 m) doit être conforme aux codes locaux ou, en l'absence de codes, au National Fuel Gas Code, à la norme ANSI Z223.1/NFPA 54 du ANSI Z223.1/NFPA 54 ou à

la norme nationale du Canada CSA B149.1, Code d'installation relatif au gaz naturel et au propane. Veuillez consulter l'autorité compétente de votre région.

AVERTISSEMENT :

La réduction du débit calorifique nécessaire pour une installation à haute altitude peut uniquement être réalisée avec des orifices fournis à l'usine. Ne pas tenter de percer des orifices sur place. Des orifices mal percés peuvent causer un incendie, une explosion, un empoisonnement au monoxyde de carbone, des blessures ou la mort.

Les générateurs d'air chaud sont expédiés de l'usine avec des orifices et des réglages de régulateur de gaz pour un fonctionnement au gaz naturel à des altitudes correspondant au niveau de la mer. À 2 000 pieds (610 m), le code NFGC exige que la capacité de cet appareil soit déclassée de 4 % par 1 000 pieds (305 m) d'altitude.

Par exemple, le débit calorifique doit être réduit de 8 % à 2 000 pieds (610 m), de 12 % à 3 000 pieds (914 m), etc. Ce déclassement fait référence au débit calorifique et à la valeur calorifique du gaz au niveau de la mer.

Pour déclasser le générateur d'air chaud, il faut connaître la valeur calorifique du gaz sur le lieu d'installation. Les valeurs calorifiques sur des sites de travail particuliers varient pour deux raisons :

1. Le mélange chimique du gaz varie d'une région à l'autre et est exprimé comme la « valeur calorifique au niveau de la mer ».
2. La valeur de chauffage varie en fonction de l'altitude. Pour cette raison, particulièrement dans les régions à haute altitude, le fournisseur de gaz local précise la valeur calorifique au compteur de gaz de la résistance comme la « valeur locale ».

Pour davantage de souplesse, nous fournissons deux tableaux pour les installations au gaz naturel avec des valeurs calorifiques élevées ou faibles au niveau de la mer. Les [Tableau 10](#) et [Tableau 11 \(page 36\)](#) indiquent la pression d'admission et les dimensions d'orifice à utiliser à différentes altitudes. Le [Tableau 10](#) (ÉLEVÉE) concerne les installations au gaz naturel avec une valeur calorifique supérieure à 1 000 BTU par pied cube (35314 m³) et le [Tableau 11](#) (FAIBLE) concerne les valeurs calorifiques inférieures à 1 000 BTU par pied cube (35314 m³). Pour déterminer quel tableau utiliser :

1. Consulter le fournisseur local pour connaître la valeur calorifique locale du site d'installation.
2. Dans le [Tableau 9 \(page 35\)](#), rechercher la valeur calorifique locale indiquée par le fournisseur. Parcourir la colonne vers le bas et arrêter à l'altitude où est réalisé l'installation.
3. Si la valeur calorifique au niveau de la mer est ÉLEVÉE, utiliser le [Tableau 10](#) ou si elle est FAIBLE, utiliser le [Tableau 11](#). Voir l'[exemple](#) ci-dessous.

EXEMPLE

Élévation : 5 000 pieds (1524 m)
Type de gaz : Gaz naturel
Valeur calorifique locale du gaz : 750

Dans le [Tableau 9](#), rechercher la valeur 750 et parcourir la colonne vers le bas, puis arrêter à la rangée 5 000 pieds (1524 m). La valeur calorifique indiquée est FAIBLE. Le [Tableau 10](#) est utilisé pour déterminer la dimension de l'orifice et la pression d'admission.

Après avoir changé la pression du régulateur ou les orifices, il est nécessaire de mesurer le débit d'admission du gaz. Cela peut être réalisé de la façon habituelle, c'est-à-dire en chronométrant le compteur de gaz et en utilisant la valeur calorifique du gaz locale. Se reporter à la section Vérification et réglage du débit calorifique à la [page 26](#).

REMARQUE IMPORTANTE :

Observer le comportement des brûleurs pour s'assurer qu'il n'y a aucun jaunissement, soulèvement ou retour de la flamme.

Conversion du gaz naturel au gaz propane (GPL)

AVERTISSEMENT :

Le générateur d'air chaud est expédié de l'usine équipé pour fonctionner au gaz naturel. La conversion au gaz propane (GPL) doit être réalisée par un technicien qualifié avec une trousse de conversion fournie à l'usine. L'utilisation de la mauvaise trousse de conversion peut causer un incendie, une explosion, des dommages matériels, un empoisonnement au monoxyde de carbone, des blessures ou la mort.

La conversion au gaz propane (GPL) est détaillée dans les directives d'installation fournies avec la trousse de conversion. En général, la conversion requiert le remplacement des orifices de brûleur et du ressort situé sous la vis d'obturation sur le régulateur de pression. Les trousse de conversion approuvées sont indiquées ci-dessous :

- **Installations aux États-Unis :** Pour les installations aux États-Unis, utiliser la trousse de conversion au GPL et au GPL en haute altitude (N/P 905028) pour la conversion au gaz propane (GPL) ou les installations de gaz de pétrole liquéfié à une altitude située entre 2 000 pi (610 m) et 10 000 pi (3048 m) au-dessus du niveau de la mer. **Veillez suivre les directives fournies avec la trousse.**
- **Installations au Canada :** Pour les installations au Canada, utiliser la trousse de conversion au GPL et au GPL en haute altitude (N/P 905029) pour la conversion au gaz propane (GPL) ou les installations de gaz propane à une altitude située entre 0 pi et 4 500 pi (1372 m) au-dessus du niveau de la mer. Veillez suivre les directives fournies avec la trousse.

Si l'installation est réalisée aux États-Unis à une altitude supérieure à 2 000 pi (610 m), consulter le [Tableau 8 \(page 35\)](#) pour déterminer la dimension de l'orifice et la pression du régulateur appropriées. Voir l'[exemple](#) ci-dessous.

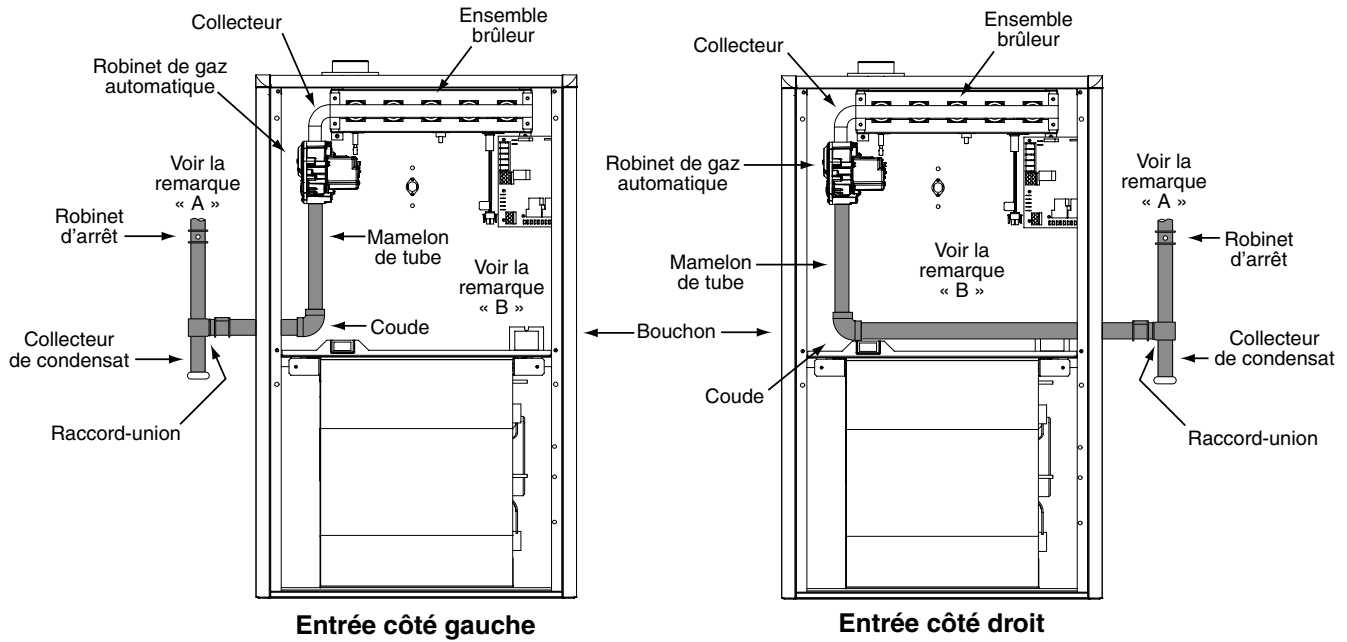
EXEMPLE

Élévation : 5 000 pieds (1524 m)
Type de gaz : Propane
Débit calorifique en BTU/h du
générateur d'air chaud : 72 000 (21,1 kwh)

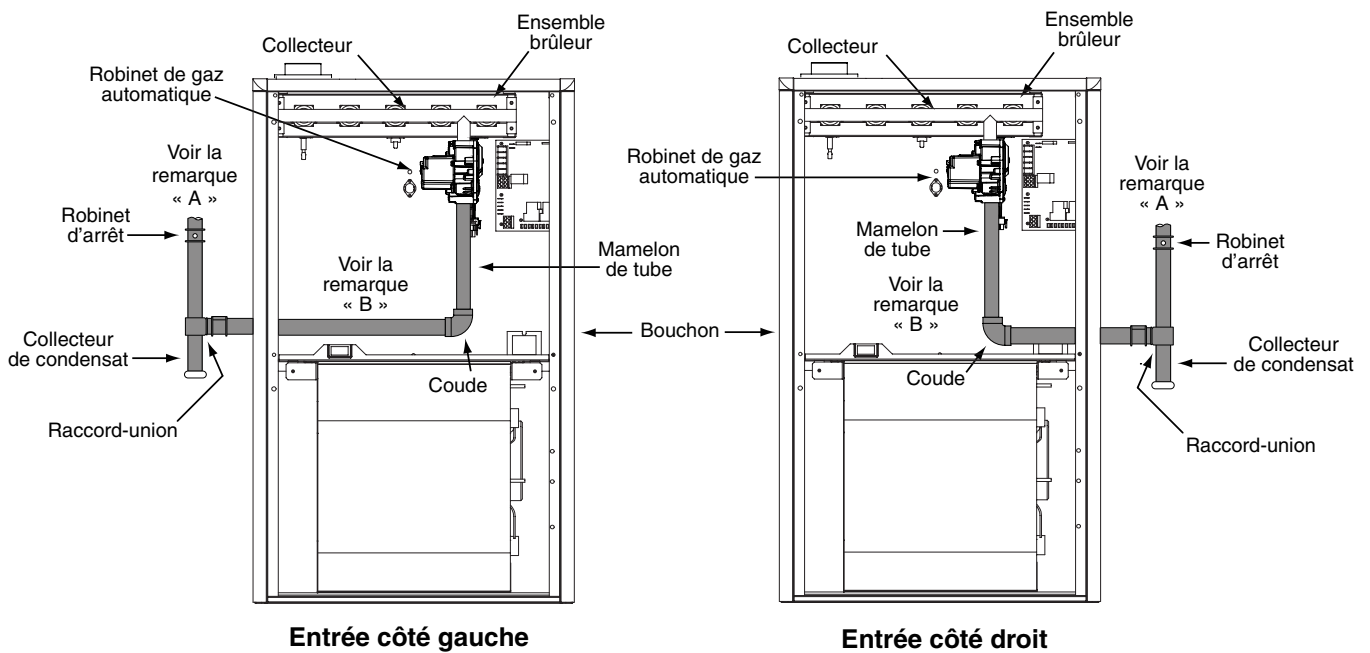
Dans le [Tableau 8](#), rechercher la valeur 5 000 (1524) et parcourir la rangée, puis arrêter à la colonne 72 000 BTU/h (21,1 kwh). La pression d'admission indiquée est 10,0 et la dimension de l'orifice est de 57.

Une fois la conversion terminée, vérifier que la pression d'admission et le débit calorifique correspondent aux valeurs du tableau.

SÉRIE *SC



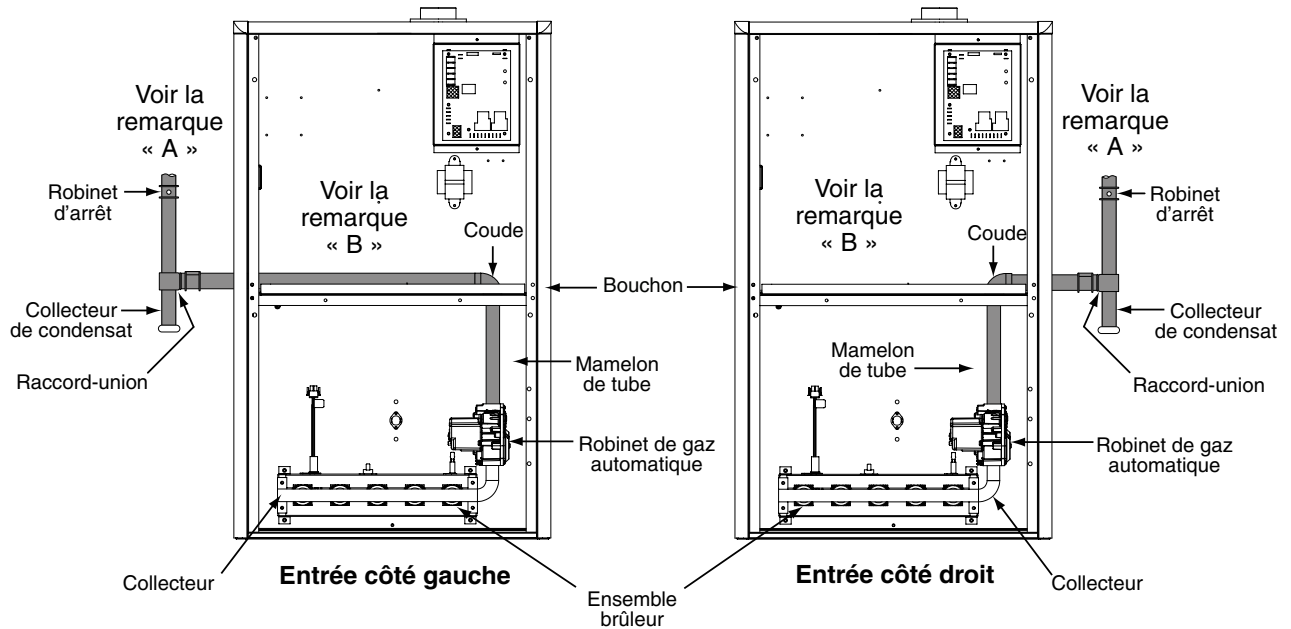
SÉRIE *SD



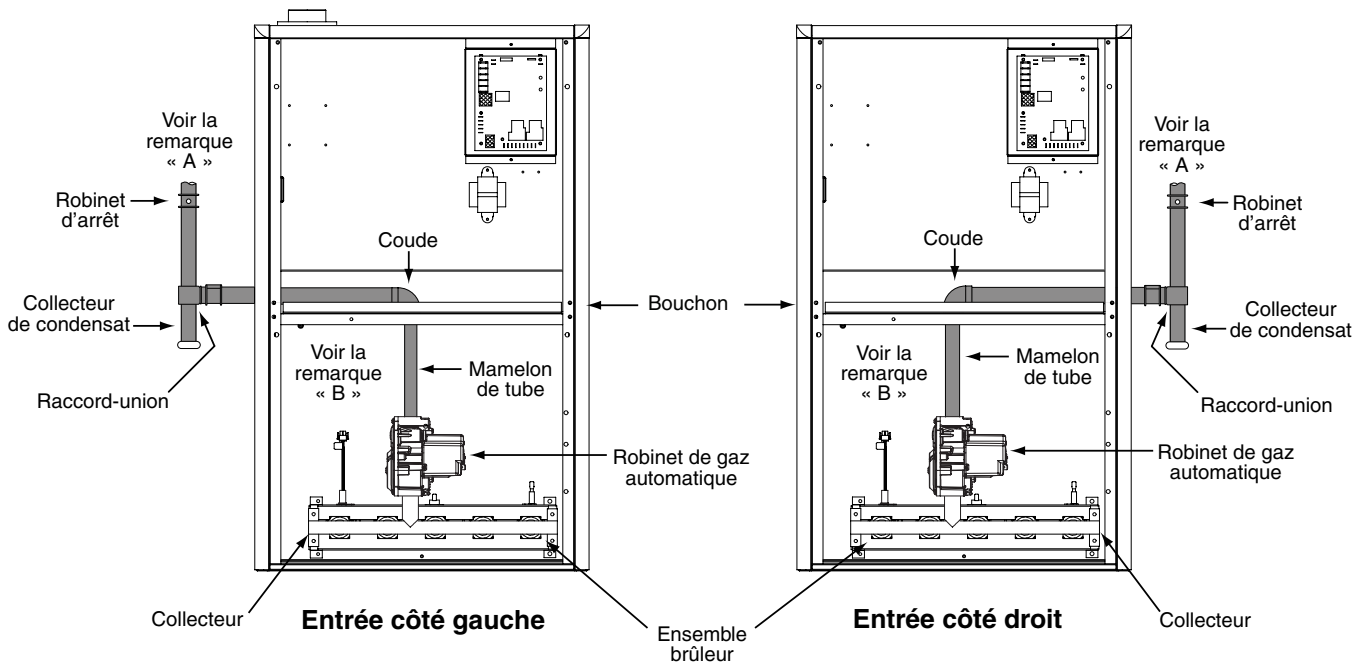
REMARQUE A : Consulter les codes locaux pour connaître les exigences relatives à l'emplacement du robinet d'arrêt.
 REMARQUE B : Inducteur non illustré aux fins de clarté de l'installation du conduit.

Figure 24. Raccordements de gaz typiques – Modèles à flux ascendant

SÉRIE *SL



SÉRIE *SM



REMARQUE A : Consulter les codes locaux pour connaître les exigences relatives à l'emplacement du robinet d'arrêt.

REMARQUE B : Inducteur non illustré aux fins de clarté de l'installation du conduit.

Figure 25. Raccordements de gaz typiques – Modèles à flux descendant

CÂBLAGE ÉLECTRIQUE

AVERTISSEMENT :

RISQUE DE DÉCHARGE ÉLECTRIQUE, D'INCENDIE OU D'EXPLOSION

Le non-respect des avertissements de sécurité pourrait entraîner un fonctionnement dangereux de l'appareil, des blessures graves, la mort ou des dommages matériels.

Un entretien incorrect pourrait entraîner un fonctionnement dangereux de l'appareil, des blessures graves, la mort ou des dommages matériels

- Couper toute alimentation électrique au générateur d'air chaud avant de procéder aux travaux d'entretien.
- Au moment de l'entretien des commandes, étiqueter tous les fils avant de les débrancher. S'assurer de les raccorder correctement.
- S'assurer que l'appareil fonctionne adéquatement après l'entretien.

- Les branchements électriques doivent être conformes à tous les codes locaux applicables et à la révision actuelle du Code d'électricité national (ANSI/NFPA 70).
- Pour les installations canadiennes, les branchements électriques et la mise à la terre doivent être conformes au Code canadien de l'électricité actuel (CSA C22.1 ou codes locaux).

REMARQUE IMPORTANTE :

En cas de remplacement de n'importe quel fil d'origine fourni avec le générateur d'air chaud, le fil de remplacement doit être en cuivre et avoir une résistance à une température de 40 °C (105 °F). Pour connaître les caractéristiques électriques, consulter la plaque signalétique du générateur d'air chaud ou le [Tableau 5 \(page 24\)](#).

Câblage de tension de ligne

Il est recommandé que la tension de ligne (115 V c.a.) fournie au générateur d'air chaud provienne d'un circuit de dérivation dédié muni d'un fusible ou d'un disjoncteur approprié pour le générateur d'air chaud, comme indiqué dans le [Tableau 5](#).

L'installateur doit se familiariser avec le schéma de câblage de l'appareil avant d'effectuer tout branchement électrique sur l'appareil. Voir la [Figure 32 \(page 32\)](#), [Figure 33 \(page 33\)](#), ou l'étiquette de câblage de l'appareil.

REMARQUES IMPORTANTES :

Un sectionneur doit être installé à un emplacement facilement accessible et visible depuis le générateur d'air chaud. Consulter la [Figure 26 \(page 25\)](#) ou l'étiquette de schéma de câblage à l'intérieur de la porte de commande. Tout autre méthode de câblage doit être acceptable par l'autorité compétente.

Il faut maintenir la polarité de tension de ligne appropriée afin que le système de commande fonctionne correctement. Vérifier que la ligne neutre entrante est raccordée au fil blanc et que la ligne SOUS TENSION entrante est connectée au fil noir. Le générateur d'air chaud ne fonctionne pas si la polarité et la mise à la terre sont mal branchés, comme indiqué dans la [Figure 26](#).

Mise à la terre

AVERTISSEMENT :

Pour réduire les risques de blessures, l'armoire du générateur d'air chaud doit être dotée d'une mise à la terre électrique ininterrompue ou non coupée. Pour fonctionner correctement, les commandes de ce générateur d'air chaud requièrent une mise à la terre. Les méthodes acceptables comprennent un fil électrique ou une canalisation de mise à la terre approuvée. Ne pas utiliser de tuyauterie de gaz en guise de mise à la terre électrique.

NUMÉRO DE MODÈLE DU GÉNÉRATEUR D'AIR CHAUD	ENTRÉE DU GÉNÉRATEUR D'AIR CHAUD BTU/H (KWH)	LARGEUR DE L'ARMOIRE (PO)	ALIMENTATION ÉLECTRIQUE NOMINALE	TENSION DE FONCTIONNEMENT MAXIMALE	TENSION DE FONCTIONNEMENT MINIMALE	AMPÉRAGE MAXIMAL DU GÉNÉRATEUR D'AIR CHAUD
SC-038D-T23A1	38,000 (11,13)	14 ½ (36,8 cm)	115-60-1	127	103	6,9
SD-038D-T24B1	38,000 (11,13)	17 ½ (44,5 cm)	115-60-1	127	103	9,3
SC/SD/SM-054D-T24B1	54,000 (15,82)	17 ½ (44,5 cm)	115-60-1	127	103	9,3
SC/SL-072D-T24B1	72,000 (21,10)	17 ½ (44,5 cm)	115-60-1	127	103	9,3
SC/SD-072-T35C1	72,000 (21,10)	21 (53,3 cm)	115-60-1	127	103	9,3
SM-072-T35C1	75,000 (21,98)	21 (53,3 cm)	115-60-1	127	103	12,0
SD-090D-T35C1	85,000 (24,91)	21	115-60-1	127	103	12,0
SM-090D-T35C1	85,000 (24,91)	21 (53,3 cm)	115-60-1	127	103	12,0
SC-090D-T35C1	90,000 (26,37)	21 (53,3 cm)	115-60-1	127	103	12,0
SC/SD-108D-T45D1	108,000 (31,64)	24 ½ (62,2 cm)	115-60-1	127	103	12,0
SD-120D-T45C1	115,000 (33,70)	24 ½	115-60-1	127	103	12,0
SC-120D-T45D1	120,000 (35,16)	24 ½ (62,2 cm)	115-60-1	127	103	12,0

CALIBRE DE FIL DE THERMOSTAT	LONGUEUR DE FIL DE THERMOSTAT RECOMMANDÉE	
	2 FILS – CHAUFFAGE	4 OU 5 FILS – REFFROIDISSEMENT
24 (511 mm)	55 pi (16,8 m)	25 pi (7,6 m)
22 (025 mm)	90 pi (27,4 m)	45 pi (13,7 m)
20 (.812 mm)	140 pi (42,7 m)	70 pi (21,3 m)
18 (1,024 mm)	225 pi (68,6 m)	110 pi (33,5 m)

Tableau 5. Longueur de fil et spécifications de tension

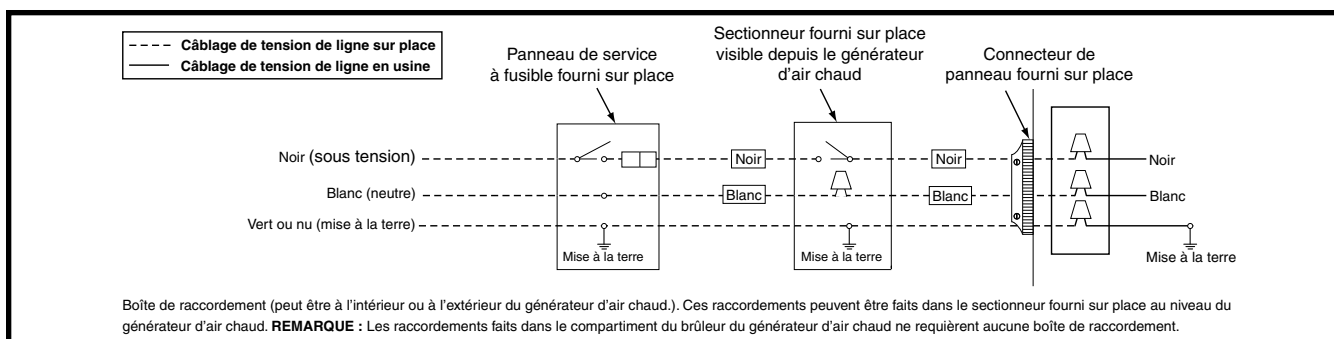


Figure 26. Câblage sur place de tension de ligne

Thermostat/Raccordements basse tension

- Le générateur d'air chaud est conçu pour être réglé par un thermostat 24 V c.a. Le câblage du thermostat doit respecter les normes actuelles du Code national de l'électricité (ANSI/NFPA 70) ainsi que les codes locaux applicables.
- Le thermostat doit être installé conformément aux directives fournies par le fabricant du thermostat. Les branchements basse tension (24 V c.a.) du thermostat sont raccordés à la plaque à bornes intégrée dans le générateur d'air chaud. La Figure 28 illustre les raccordements appropriés pour les applications de chauffage seulement (deux fils) et les applications de chauffage et de refroidissement (quatre fils). Le calibre de fil minimal recommandé pour le câblage du thermostat est indiqué dans le Tableau 5 (page 24).
- Le thermostat doit être monté à environ cinq pieds au-dessus du sol sur un mur intérieur. NE PAS installer le thermostat sur un mur extérieur ou à tout autre emplacement où la chaleur rayonnante d'un foyer, la lumière du soleil ou les appareils d'éclairage et la chaleur par convection des registres à air chaud ou des appareils électriques pourraient avoir une incidence négative sur son fonctionnement. Consulter la feuille d'instructions du fabricant du thermostat pour obtenir les renseignements de montage détaillés.

Jumelage

⚠ AVERTISSEMENT :

Lors de l'entretien d'un générateur d'air chaud jumelé, il faut couper l'alimentation sur les deux générateurs d'air chaud. Le non-respect de cette directive peut entraîner un mauvais fonctionnement, qui peut à son tour causer des dommages au générateur d'air chaud ou des blessures.

Les générateurs d'air chaud mono-étage ne sont pas fournis avec une capacité de jumelage intégrée. Les autres caractéristiques et améliorations spéciales ajoutées au nouveau contrôleur ont rendu nécessaire le retrait de la capacité de jumelage. Une trousse de jumelage est offerte pour le jumelage des générateurs d'air chaud mono-étage avec moteur à condensateur permanent. Consultez la documentation technique d'entretien pour les numéro de pièce. **Veillez suivre les directives fournies avec la trousse.**

Générateurs d'air chaud mono-étage sont équipés avec les souffleurs à vitesse fixe; donc la borne jumelle sur les tableaux de commande de souffleur (Figure 28) peut être utilisée pour jumeler les générateurs d'air chaud mono. Le système de jumelage nécessite un relais (P / N 624843) dans le four secondaire pour un jumelage approprié :

- Les deux générateurs d'air chaud et les deux moteurs doivent être de la même dimension.
- Les deux moteurs doivent fonctionner à la même vitesse pour le refroidissement et le chauffage.
- Les deux générateurs d'air chaud doivent avoir un conduit de reprise commun et un plénum d'alimentation commun.
- Les deux générateurs d'air chaud doivent être sur la même phase et sur la même colonne d'alimentation.

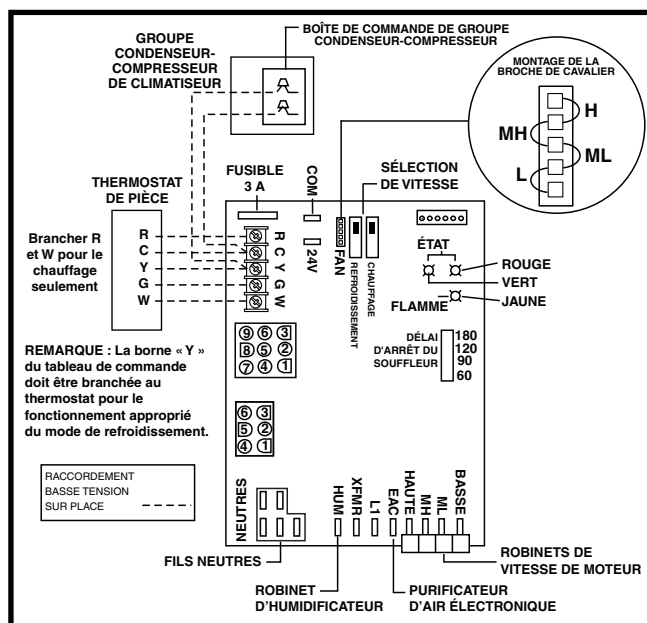


Figure 27. Applications de chauffage/refroidissement à quatre fils sur le terrain basse tension

- Pour le jumelage de générateurs d'air chaud mono-étage munis de souffleurs iSEER™ à vitesse fixe, consulter la Figure 28 (page 26) et les directives suivantes :
- **Les générateurs d'air chaud équipés de moteurs iSEER™ à vitesse variable ne peuvent en aucun cas être jumelés.**

Pour le jumelage de générateurs d'air chaud mono-étage munis avec souffleurs à vitesse fixe, consulter la Figure 28 et les directives suivantes

1. Couper toute alimentation électrique des deux générateurs d'air chaud.
2. Fixer un fil entre les deux bornes jumelles des tableaux de commande de jumelage. Utiliser un fil fourni sur place et deux bornes de fil 3/16 po (.476 cm).

REMARQUE : Un générateur d'air chaud peut être utilisé pour un étage de chauffage et l'autre générateur d'air chaud peut être utilisé pour le deuxième étage de chauffage. L'installateur peut également choisir de faire fonctionner un générateur d'air chaud ou les deux générateurs d'air chaud. Dans les deux cas, les souffleurs fonctionnent en même temps et aux mêmes vitesses :

Chauffage à un étage

- Brancher les fils du thermostat dans le tableau de commande de la fournaise principale. Monter le relais sur la ferrure de la fournaise secondaire.
- Brancher la sortie **W** de la fournaise principale sur le côté serpentin du relais (à l'aide d'un fil fourni sur place et de bornes de 3/16 po / .476 cm).

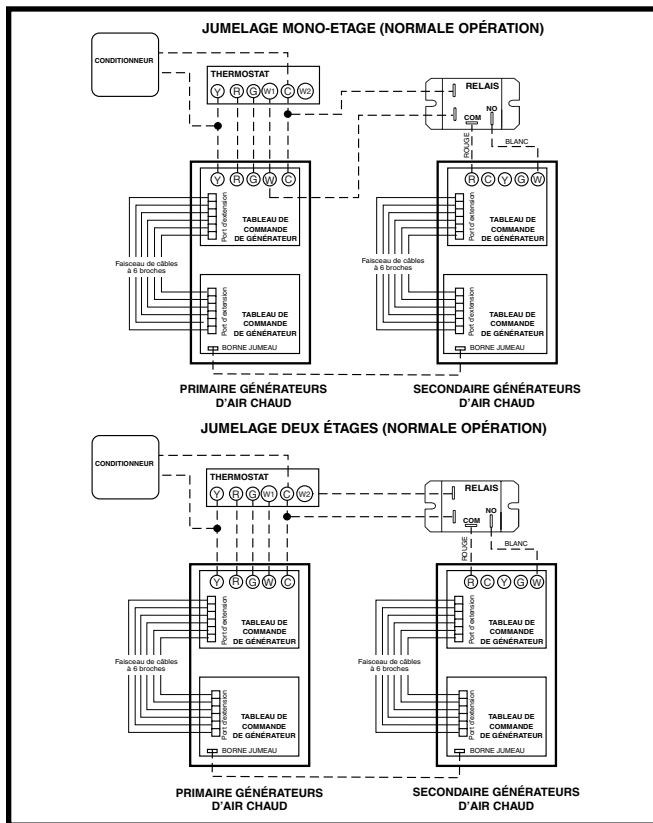


Figure 28. Jumelage mono-étage

- Brancher la sortie **C** de la fournaise principale sur le côté serpentín du relais (à l'aide d'un fil fourni sur place et de bornes de 3/16 po / .476 cm).

REMARQUE: S'assurer que les branchements sont effectués sur le côté opposé au serpentín.

- Brancher la sortie **R** du tableau de commande de la fournaise secondaire sur le côté COM du relais (à l'aide du fil **rouge** fourni).
- Brancher la sortie **W** du tableau de commande de la fournaise secondaire sur le côté NO du relais (à l'aide du fil **blanc** fourni).

Chauffage à deux étages

- Brancher les fils du thermostat au tableau de commande de la fournaise (excepté W2). Monter le relais sur la ferrure de la fournaise secondaire.
- Brancher la sortie **W1** du thermostat sur la sortie W de la fournaise principale.
- Brancher la sortie **W2** du thermostat sur le côté serpentín du relais (à l'aide d'un fil fourni sur place et de bornes de 3/16 po / .476cm).
- Brancher la sortie **C** de la fournaise principale sur le côté serpentín du relais (à l'aide d'un fil fourni sur place et de bornes de 3/16 po / .476 cm). **REMARQUE:** S'assurer que les branchements sont effectués sur le côté opposé au serpentín.
- Brancher la sortie **R** du tableau de commande de la fournaise secondaire sur le côté COM du relais (à l'aide du fil **rouge** fourni).
- Brancher la sortie **W** du tableau de commande de la fournaise secondaire sur le côté NO du relais (à l'aide du fil **blanc** fourni).

Anticipateur de chaleur

L'anticipateur de chaleur doit être réglé conformément aux directives fournies par le fabricant du thermostat. Pour déterminer le réglage de l'anticipateur de chaleur :

1. Ajouter l'appel de courant des composants du système; ou

2. Mesurer la circulation du courant sur le circuit R-W du thermostat après le démarrage du moteur de souffleur de circulation.

DÉMARRAGE ET RÉGLAGES

Liste de contrôle avant démarrage

- ✓ Vérifier que la polarité des branchements est correcte, que les fils d'alimentation de tension de ligne sont bien branchés et que le générateur d'air chaud est mis à la terre de façon appropriée.
- ✓ Vérifier que les fils de thermostat (**R**, **W**, **Y** et **G**) sont bien branchés aux fils appropriés de la plaque à bornes de la carte à circuits imprimés.
- ✓ Vérifier le réglage du cavalier (pour la vitesse du ventilateur) sur le tableau de commande. Pour sélectionner la vitesse du ventilateur, consulter la [Figure 28](#) et régler le cavalier sur le tableau de commande.
- ✓ Vérifier que la pression de service de la conduite de gaz n'excède pas 10 pouces d'eau (2488 Pa) et qu'elle n'est pas inférieure à 4,5 pouces d'eau (1120 Pa) pour le gaz naturel. Pour le gaz de pétrole liquéfié, la pression de service de conduite ne doit pas dépasser 14 pouces d'eau (3484 Pa) ni être inférieure à 11,0 pouces d'eau (2737 Pa).
- ✓ Vérifier que le contacteur de retour de flamme et de réarmement est fermé. Au besoin, appuyer sur le bouton rouge pour réarmer un contacteur. **NE PAS installer de fil volant sur le contacteur pour neutraliser cette fonction.** Si un contacteur s'ouvre à nouveau au démarrage, **NE PAS** réarmer le contacteur sans avoir déterminé et corrigé la défaillance.
- ✓ Vérifier que la porte du souffleur est en place pour assurer la fermeture du contacteur de porte sur le circuit de tension de ligne.
- ✓ Vérifier que la conduite de gaz a été purgée et que tous les raccordements sont étanches.

Procédures de démarrage

Ne pas réaliser ces étapes avant que tous les contrôles des étapes précédentes soient terminés :

1. Régler le thermostat au réglage le plus bas.
2. Couper toute alimentation électrique du générateur d'air chaud.
3. Suivre les directives de fonctionnement sur l'étiquette du générateur d'air chaud.
4. Régler le thermostat à une température supérieure à la température de la pièce et vérifier l'ordre de fonctionnement ([page 28](#)).
5. Après cinq minutes de fonctionnement, régler le thermostat à une température inférieure à la température de la pièce et vérifier les étapes 9 et 10 de la section Ordre de fonctionnement.

Vérification et réglage du débit calorifique

Il faut vérifier le débit calorifique de chaque installation pour éviter la surchauffe du générateur d'air chaud.

REMARQUE : Le débit calorifique ne doit pas dépasser le débit indiqué sur la plaque signalétique du générateur d'air chaud. À des altitudes supérieures à 2 000 pieds (610 m), il ne doit pas dépasser le débit indiqué sur la plaque signalétique moins 4 % pour chaque 1 000 pieds (305 m). Pour déterminer le débit calorifique précis, effectuer les procédures ci-dessous :

1. Éteindre tous les autres appareils au gaz.
2. Démarrer le générateur d'air chaud et le faire fonctionner pendant au moins trois minutes.
3. Mesurer le temps (en secondes) requis au compteur de gaz pour faire une révolution.
4. Convertir le temps par révolution en pieds cubes de gaz par heure avec le [Tableau 6](#) ([page 34](#)).
5. Multiplier le débit du gaz en pieds cubes par heure par la valeur calorifique du gaz en BTU par pied cube pour obtenir le débit calorifique en BTU/h. Voir l'[exemple](#) :

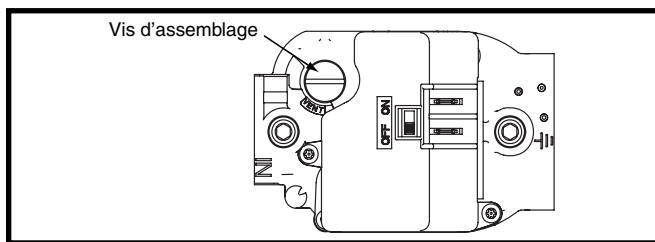


Figure 29. Vis d'obturation de régulateur

EXEMPLE :

- Temps pour 1 révolution du compteur de gaz avec un cadran à 1 pied cube (25,4 cm) = 40 secondes.
- À partir du [Tableau 6](#), lire 90 pieds (27,43 m) cube par heure.
- Valeur calorifique locale du gaz (obtenue auprès du fournisseur de gaz) = 1 040 BTU par pied cube.
- Débit calorifique = 1 040 x 90 = 93 600 BTU/h (27,42 kwh).

6. La pression d'admission doit être réglée à la valeur appropriée pour chaque installation par un installateur qualifié, un organisme de service ou le fournisseur de gaz.

AVERTISSEMENT :

Ne pas tenter de percer des orifices de gaz. Utiliser uniquement les orifices percés en usine. Des orifices mal percés peuvent causer un incendie, une explosion, un empoisonnement au monoxyde de carbone, des blessures ou la mort.

- a.) Rechercher le réglage de pression d'admission requis pour cette installation en consultant le [Tableau 8](#) (page 35) pour le propane ou les [Tableau 10](#) (page 36) ou [Tableau 11](#) (page 36) pour le gaz naturel.
- b.) Retirer la vis d'obturation du régulateur ([Figure 29](#)) du côté ADMISSION du régulateur.
- c.) Tourner lentement la vis de réglage à l'intérieur du régulateur pour obtenir la pression d'admission appropriée.

REMARQUE : Tourner la vis dans le sens horaire augmente la pression et dans le sens antihoraire réduit la pression. Pour éviter de dévisser complètement la vis du robinet, tourner la vis lentement.

- d.) Remettre en place et serrer la vis d'obturation du régulateur sur la vis de réglage.

Vérification et réglage de la hausse de température

Après l'installation du générateur d'air chaud, confirmer que la hausse de température du générateur d'air chaud se situe dans les limites indiquées sur la plaque signalétique. Toute augmentation de température à l'extérieur des limites indiquées risque d'entraîner une défaillance prématurée de l'échangeur de chaleur.

1. Placer les thermomètres dans le flux d'air de reprise et d'alimentation aussi près que possible du générateur d'air chaud. Le thermomètre du côté air d'alimentation doit être protégé contre le rayonnement direct de l'échangeur de chaleur pour éviter les relevés erronés.
2. Ajuster tous les registres et tous les registres de conduit à la position désirée et faire fonctionner le générateur d'air chaud pendant 10 à 15 minutes avant de prendre des relevés de température. La hausse de température correspond à la différence entre la température de l'air d'alimentation et la température de l'air de reprise.

Pour les systèmes de gaines typiques, la hausse de température se situera dans les limites indiquées sur la plaque signalétique lorsque la vitesse du souffleur correspond au réglage recommandé par le fabricant. Si la haute température mesurée se situe à l'extérieur des limites indiquées, il peut être nécessaire de changer la vitesse du souffleur.

REMARQUE : La réduction de la vitesse du souffleur augmente la hausse de température et une vitesse de souffleur plus élevée diminue la hausse de température.

Le générateur d'air chaud est doté d'un ECM moteur à 5 vitesses. La sélection des vitesses de chauffage et de refroidissement se fait par le déplacement de l'interrupteur situé sur le tableau de commande intégré à l'intérieur du générateur d'air chaud. Le générateur d'air chaud est expédié de l'usine câblés pour 4 vitesses du souffleur. Il y a cinquième alterne vitesse sur le moteur. D'utiliser le alterne vitesse, retirez le les fils du la fiche de moteur du la vitesse souhaitée être modifié (H, MH, ML, L). Rebrancher cette fils à l'autre moteur vitesse robinet.

Vérification du fonctionnement du brûleur

MISE EN GARDE :

La porte au-dessus des brûleurs peut uniquement être ouverte à des fins d'inspection. La porte doit être installée pendant un fonctionnement sans surveillance.

1. Retirer la porte du compartiment de brûleur.
 2. Régler le thermostat une température supérieure à la température de la pièce et observer l'ordre d'allumage.
- REMARQUE :** La flamme du brûleur doit se transmettre immédiatement à tous les brûleurs sans soulèvement, courbure ou flottement. Les flammes doivent être bleues et exemptes de sommets jaunes.
3. Une fois la flamme validée, changer le réglage de thermostat à une température inférieure à la température de la pièce.
 4. Vérifier que la flamme du brûleur est entièrement éteinte.
 5. Remettre en place la porte du compartiment de brûleur.

Vérification du fonctionnement du commutateur de sécurité d'air d'alimentation

REMARQUE : Un commutateur de sécurité fonctionnant correctement doit fermer le robinet de gaz lorsque la reprise est obstruée (le temps dépend du niveau d'obstruction de l'air de reprise). Les souffleurs d'air de circulation et de combustion doivent continuer à fonctionner lorsque le commutateur de sécurité s'ouvre.

1. Vérifier que la porte du souffleur est bien fixée en place et que le générateur d'air chaud est sous tension.
2. Bloquer le débit d'air de reprise jusqu'au générateur d'air chaud en posant une plaque d'obturation au lieu des filtres ou en amont des filtres.
3. Régler le thermostat une température supérieure à la température de la pièce et observer l'ordre de fonctionnement.
4. Retirer la plaque d'obturation immédiatement après l'ouverture du commutateur de sécurité. Si le générateur d'air chaud continu à fonctionner sans air de reprise, régler le thermostat à une température inférieure à la température de la pièce, couper l'alimentation électrique du générateur d'air chaud et remplacer le commutateur de sécurité.

Fonctionnement du système

Mode chauffage (gaz)

Lorsque le thermostat fait un appel de chaleur, le circuit entre **R** et **W** se ferme. Le tableau de commande de la fournaise amorce la séquence. Environ 30 secondes après l'obtention de la flamme de gaz, le moteur de la fournaise passera progressivement au couple choisi. La fournaise continuera de fonctionner après le retrait de l'appel de chaleur pour un nombre de secondes sélectionnable (interrupteur sur le tableau de commande). **REMARQUE :** Tous les délais de mise en marche et d'arrêt continuent d'être gérés par le tableau de commande de la fournaise.

Mode climatisation

Lorsque le thermostat fait un appel de conditionnement d'air ou de chauffage par thermopompe, le circuit entre **R**, **G** et **Y** (**O** est ignoré par la fournaise) se ferme. La fournaise passe au moteur de refroidissement vitesse.

Ventilateur manuel

Sélectionnez la vitesse à l'aide du cavalier sur le tableau de commande.

Defectuosités

Le tableau de commande comporte une DEL verte et une DEL rouge (étiquetée « Status ») servant à indiquer les défauts du système, tel que décrit ci-dessous. Consulter le [Tableau 14 \(page 47\)](#) pour déterminer la nature des problèmes indiqués sur le tableau de commande du moteur.

SÉQUENCE DE FONCTIONNEMENT

Les ordres de fonctionnement des modes de chauffage, de refroidissement et de ventilation sont décrits ci-dessous. Vérifier les schémas de câblage d'excitation et de câblage du générateur d'air chaud : [Figure 26 \(page 25\)](#), [Figure 28 \(page 26\)](#), [Figure 32 \(page 32\)](#) et [Figure 33 \(page 33\)](#).

Cycle de chauffage

1. Le thermostat demande de la chaleur en mettant sous tension la borne **W** avec une tension de 24 V c.a.
2. Le contrôleur vérifie que le pressostat est ouvert.
3. Si le pressostat est ouvert, le contrôleur met sous tension l'inducteur et attend la fermeture du pressostat. Le pressostat doit se fermer à l'intérieur de 10 secondes.
4. Le contrôleur fait fonctionner l'inducteur pendant un temps de pré-purge de 30 secondes.
5. Le contrôleur met sous tension la sortie de l'allumeur de surface chaude (HSI) pour obtenir la limite de temps de réchauffage appropriée.
6. Le contrôleur met sous tension le robinet de gaz principal pendant trois secondes.
7. Si la présence de la flamme est confirmée et qu'elle allume le gaz, le contrôleur met hors tension l'allumeur de surface chaude (HSI). Le robinet de gaz et l'inducteur demeurent sous tension. Le contrôleur passe au souffleur avec un délai.
8. S'il y a une flamme, le contrôleur met sous tension le souffleur à la vitesse sélectionnée 30 secondes après l'ouverture du robinet de gaz. Le robinet de gaz et l'inducteur demeurent sous tension.
9. Une fois l'appel de chaleur du thermostat satisfaite, le contrôleur met hors tension le robinet de gaz. La sortie de l'inducteur demeure en marche pendant une période de post-purge de 30 secondes.
10. L'arrêt temporisé du souffleur commence lorsque le thermostat atteint son réglage. Le contrôleur fonctionne à la vitesse de CHAUFFAGE sélectionnée pendant 60, 90, 120 ou 180 secondes. Si le cavalier de délai d'arrêt du souffleur n'est pas en place, le ventilateur devrait continuer à fonctionner pendant 120 secondes à la vitesse de CHAUFFAGE sélectionnée. Le moteur de souffleur intérieur est mis hors tension après un arrêt temporisé de souffleur, tel qu'établi par le cavalier amovible.

Cycle de refroidissement

1. Le thermostat fait un appel de refroidissement en mettant sous tension la borne **Y** avec une tension de 24 V c.a.
2. Le contrôleur met sous tension le souffleur à la vitesse de refroidissement et envoie une tension de 24 V c.a. au contacteur du groupe compresseur-condenseur.
3. Lorsque le thermostat retire l'appel de refroidissement, le contacteur dans le groupe compresseur-condenseur extérieur est mis hors tension et le contrôleur continu de faire fonctionner le ventilateur pendant 60 secondes.

Mode ventilateur

- Lorsque le thermostat met sous tension la borne **G** pour un fonctionnement continu du ventilateur (sans appel de chauffage ou de refroidissement), le ventilateur intérieur est mis sous tension à la vitesse de VENTILATEUR sélectionnée. Consulter le [Tableau 8 \(page 35\)](#) pour les réglages de vitesse du ventilateur.
- S'il y a un appel de refroidissement pendant le fonctionnement continu du ventilateur, le souffleur passe à la vitesse de REFROIDISSEMENT sélectionnée.

- Si la borne **W** reçoit un appel de chaleur pendant un fonctionnement continu du ventilateur, le souffleur est mis hors tension.
- Un appel de ventilateur est ignoré en mode verrouillage.

ENTRETIEN



AVERTISSEMENT :

RISQUE DE DÉCHARGE ÉLECTRIQUE, D'INCENDIE OU D'EXPLOSION

Le non-respect des avertissements de sécurité pourrait entraîner des blessures graves, la mort ou des dommages matériels.

Un entretien incorrect pourrait entraîner un fonctionnement dangereux de l'appareil, des blessures graves, la mort ou des dommages matériels

- **Couper toute alimentation électrique au générateur d'air chaud avant de procéder aux travaux d'entretien.**
- **Au moment de l'entretien des commandes, étiqueter tous les fils avant de les débrancher. S'assurer de les raccorder correctement.**
- **S'assurer que l'appareil fonctionne adéquatement après l'entretien.**

- L'entretien approprié est l'élément le plus important pour tirer le meilleur rendement d'un générateur d'air chaud. Suivre ces directives pour des années de fonctionnement sûr et sans problème.
- Ces directives d'entretien visent essentiellement à aider les techniciens qualifiés d'expérience à assurer l'entretien et le fonctionnement appropriés de cet appareil.
- Toujours reposer les portes sur le générateur d'air chaud après l'intervention. **Ne pas faire fonctionner le générateur d'air chaud sans que toutes les portes et les couvercles soient en place.**
- Vérifier que le thermostat est bien installé et que les courants d'air ou la chaleur produite par les lampes ou les autres appareils n'ont pas d'incidence sur son fonctionnement.
- Pour obtenir le rendement optimal et réduire les risques de défaillance matérielle, il est recommandé de réaliser annuellement un contrôle d'entretien. Le contrôle doit inclure au minimum les éléments suivants :

Filtre(s) à air – Les filtres à air ne sont pas fournis avec le générateur d'air chaud lors de l'expédition de l'usine. L'installateur doit fournir un filtre à débit élevé de dimension appropriée à l'ouverture du conduit de reprise d'air ou au support de filtre externe.



AVERTISSEMENT :

Ne jamais faire fonctionner le générateur d'air chaud sans filtre. La poussière et la mousse peuvent s'accumuler dans les composants internes, ce qui entraîne une perte d'efficacité, des dommages matériels et un risque d'incendie.

Il est recommandé d'utiliser des filtres de 1 po ou 2 po d'épaisseur et de les nettoyer ou de les remplacer une fois par mois.

Les filtres conçus pour éliminer les petites particules, comme le pollen, peuvent nécessiter un entretien supplémentaire. Les filtres des applications de reprise sur le côté ou de reprise à la base sont offerts par la plupart des distributeurs locaux.

Compartment de souffleur – La poussière et la mousse peuvent créer des charges excessives sur le moteur, ce qui entraîne des températures de fonctionnement plus élevées que la normale et une durée de vie utile réduite. Il est recommandé d'éliminer la poussière et la mousse accumulées dans le compartiment de souffleur ou sur le souffleur et le moteur dans le cadre de l'inspection annuelle.

Nettoyage des brûleurs – S'il faut nettoyer les brûleurs, suivre les étapes 1 à 12. Consulter la [Figure 43 \(page 48\)](#) ou [Figure 44 \(page 49\)](#) pour l'emplacement des composants.

1. Couper l'alimentation en gaz au générateur d'air chaud au niveau du compteur ou au niveau du robinet manuel situé sur la tuyauterie d'alimentation.
2. Couper l'alimentation électrique du générateur d'air chaud et régler le thermostat à son plus faible réglage.
3. Retirer la porte du brûleur du générateur d'air chaud.
4. Tourner l'interrupteur de commande du gaz en position « OFF » (arrêt).
5. Débrancher les fils du robinet de gaz, de l'allumeur, du détecteur de flamme et du contacteur de retour de flamme.

 **MISE EN GARDE :**

Pour éviter d'endommager l'appareil ou les composants internes, il est recommandé d'utiliser deux clés pour desserrer ou serrer les écrous. Ne pas trop serrer.

6. Utiliser deux clés pour séparer le raccord-union de mise à la terre dans la tuyauterie d'alimentation en gaz raccordé au générateur d'air chaud.
7. Retirer la tuyauterie entre le robinet de gaz et le raccord union de mise à la terre. (S'il y a lieu.)
8. Retirer toutes les vis fixant l'ensemble collecteur du boîtier de brûleur.
9. Retirer soigneusement l'ensemble brûleur du générateur d'air chaud. **NE PAS ENDOMMAGER L'ALLUMEUR EN RETIRANT L'ENSEMBLE BRÛLEUR.**
10. Inspecter les brûleurs pour voir s'il y a accumulation de poussière ou de débris. Au besoin, nettoyer soigneusement les brûleurs avec une brosse métallique douce et un aspirateur. **NE PAS ENDOMMAGER L'ALLUMEUR EN NETTOYANT LE BRÛLEUR.**
11. Remettre en place toutes les pièces dans l'ordre de désassemblage inverse.

12. Suivre les directives d'allumage situées sur la porte du générateur d'air chaud pour remettre en fonction le générateur d'air chaud. Vérifier le bon fonctionnement après l'intervention.

Système d'évacuation – Vérifier le conduit d'admission (s'il y a lieu) et le conduit de sortie pour s'assurer qu'ils ne sont pas obstrués par des débris. Il faut remplacer toute section endommagée du conduit d'évent et il faut retirer toute obstruction avant de mettre en service le générateur d'air chaud.

Entretien de l'échangeur de chaleur et du brûleur – Le générateur d'air chaud devrait fonctionner pendant de nombreuses années sans accumulation de suie dans les acheminements de conduit; toutefois, le conduit, le système de ventilation et les brûleurs doivent être inspectés et nettoyés annuellement (au besoin) par un technicien de service qualifié pour garantir un fonctionnement sûr continu. Prêter attention à toute détérioration causée par la corrosion ou par d'autres sources.

 **AVERTISSEMENT :**

Des trous dans le conduit d'évent ou dans l'échangeur de chaleur peuvent entraîner l'infiltration des produits de combustion dans la maison. Remplacer le conduit d'évent ou l'échangeur de chaleur en cas de fuite. Le défaut de prévenir la circulation des produits de combustion dans l'espace habitable peut créer des conditions potentiellement dangereuses, notamment l'empoisonnement au monoxyde de carbone, qui peut entraîner des blessures ou la mort.

Lubrification – Les roulements du moteur de souffleur et du souffleur d'inducteur utilisés dans ces générateurs d'air chaud sont pré-lubrifiés et scellés par le fabricant. Aucune lubrification supplémentaire des roulements n'est requise pour la durée de vie du moteur.

FIGURES ET TABLEAUX

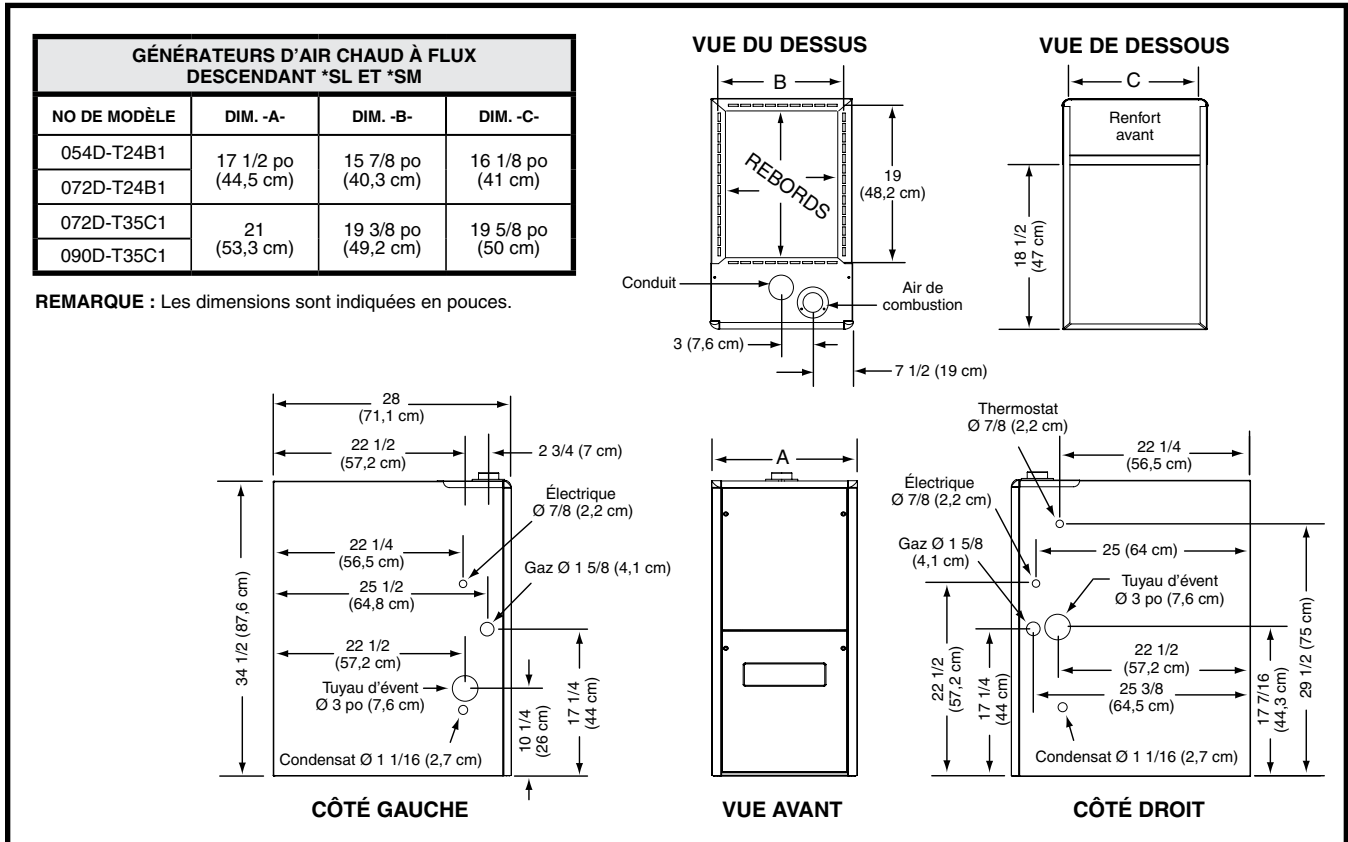
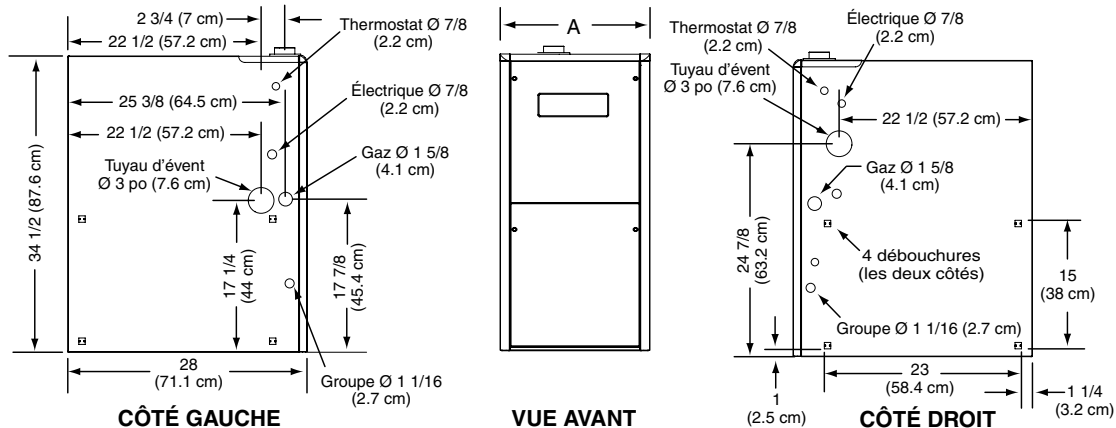
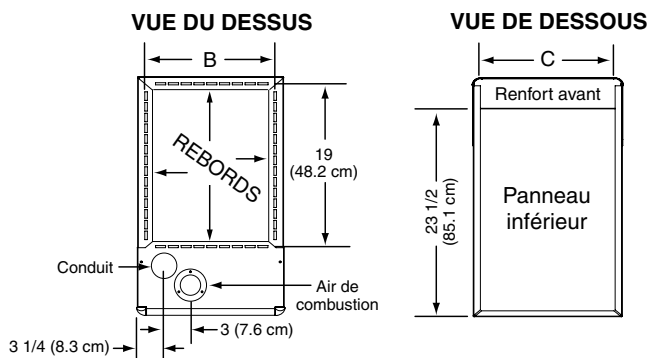


Figure 30. Dimensions des armoires *SL et *SM

GÉNÉRATEUR D'AIR CHAUD À FLUX ASCENDANT/HORIZONTAL *SC			
NO DE MODÈLE	DIM. -A-	DIM. -B-	DIM. -C-
038D-T23A1	14 1/4 po (36.2 cm)	12 5/8 po (32 cm)	12 7/8 po (32.7 cm)
054D-T24B1	17 1/2 po (44.5 cm)	15 7/8 po (40.3 cm)	16 1/8 po (41 cm)
072D-T24B1	21 (53.3 cm)	19 3/8 po (49.2 cm)	19 5/8 po (50 cm)
072D-T35C1		19 3/8 po (49.2 cm)	19 5/8 po (50 cm)
090D-T35C1	24 1/2 po (62.2 cm)	22 7/8 po (58.1 cm)	23 1/8 po (58.7 cm)
108D-T45D1		22 7/8 po (58.1 cm)	23 1/8 po (58.7 cm)
120D-T45D1		22 7/8 po (58.1 cm)	23 1/8 po (58.7 cm)

REMARQUE : Les dimensions sont indiquées en pouces.



GÉNÉRATEUR D'AIR CHAUD À FLUX ASCENDANT/HORIZONTAL *SD			
N° DE MODÈLE	DIM. -A-	DIM. -B-	DIM. -C-
038D-T24B1	17 1/2 po (44.5 cm)	12 5/8 po (32 cm)	16 1/8 po (41 cm)
054D-T24B1	21 (53.3 cm)	19 3/8 po (49.2 cm)	19 5/8 po (50 cm)
072D-T35C1		19 3/8 po (49.2 cm)	19 5/8 po (50 cm)
090D-T35C1	24 1/2 po (62.2 cm)	22 7/8 po (58.1 cm)	23 1/8 po (58.7 cm)
108D-T45D1		22 7/8 po (58.1 cm)	23 1/8 po (58.7 cm)
120D-T45D1		22 7/8 po (58.1 cm)	23 1/8 po (58.7 cm)

REMARQUE : Les dimensions sont indiquées en pouces.

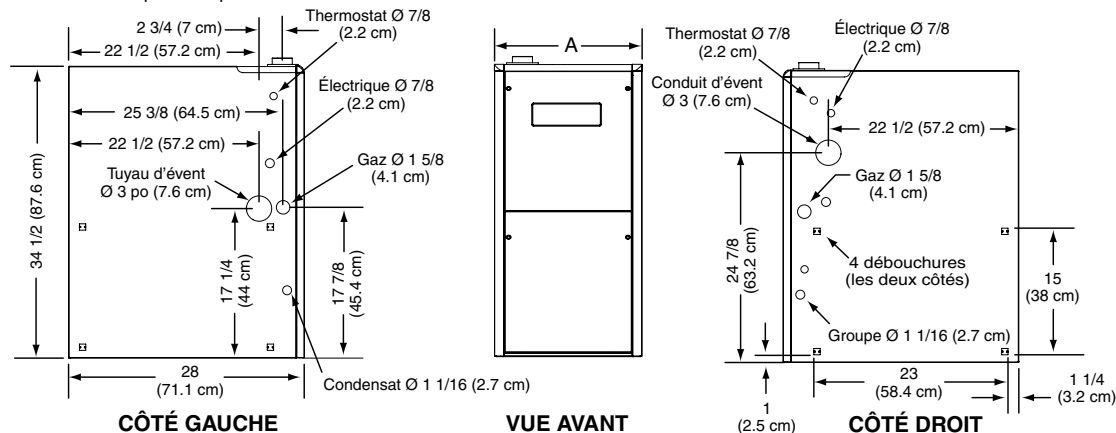
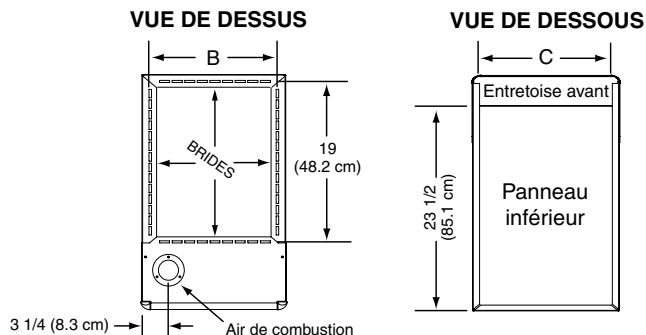


Figure 31. Dimensions des armoires *SC et *SD

Renseignements électriques

SCHÉMA DE CÂBLAGE

Pour les fournaises à mono stades

Consulter la notice d'installation fournie avec le générateur d'air chaud pour connaître les vitesses de chauffage et de climatisation appropriées de votre application.

DÉFECTUOSITÉS			
Description du diagnostic	DEL verte	DEL rouge	
Défectuosité du contrôleur (Aucun courant)	Éteinte	Éteinte	
Défectuosité L1/polarité neutre	Clignotante	Clignotante	
Verrouillage d'une heure	Clignotement en alternance		
Fonctionnement normal	Allumée	Allumée	
Défectuosité – Pressostat fermé	Clignotante	Clignotante	
Défectuosité – Pressostat ouvert	Allumée	Allumée	
Défectuosité de commutateur de sécurité ouvert	Clignotante	Éteinte	
Défectuosité du moteur	Allumée	Éteinte	
Description du diagnostic			
Signal de détection de flamme faible	DEL jaune		
Flamme présente	Clignotement continu		Allumée

Si l'un des fils d'origine fournis avec le générateur d'air chaud doit être remplacé, il faut utiliser du matériel de câblage avec une cote de température d'au moins 105 °C.

Utiliser uniquement des conducteurs en cuivre.

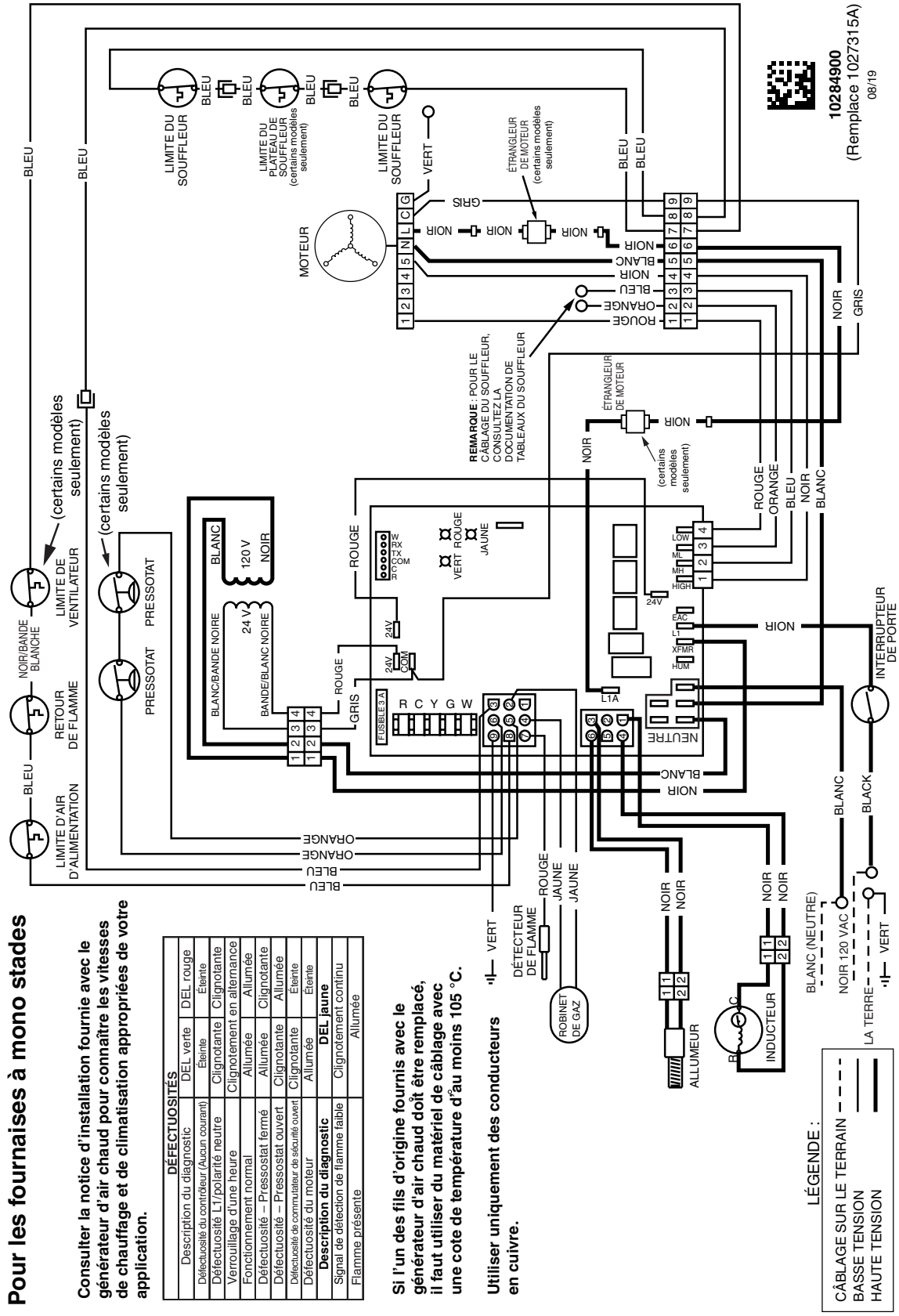


Figure 32. Schéma de câblage

SCHÉMA EN ECHELLE

Pour les fournaies à mono stades

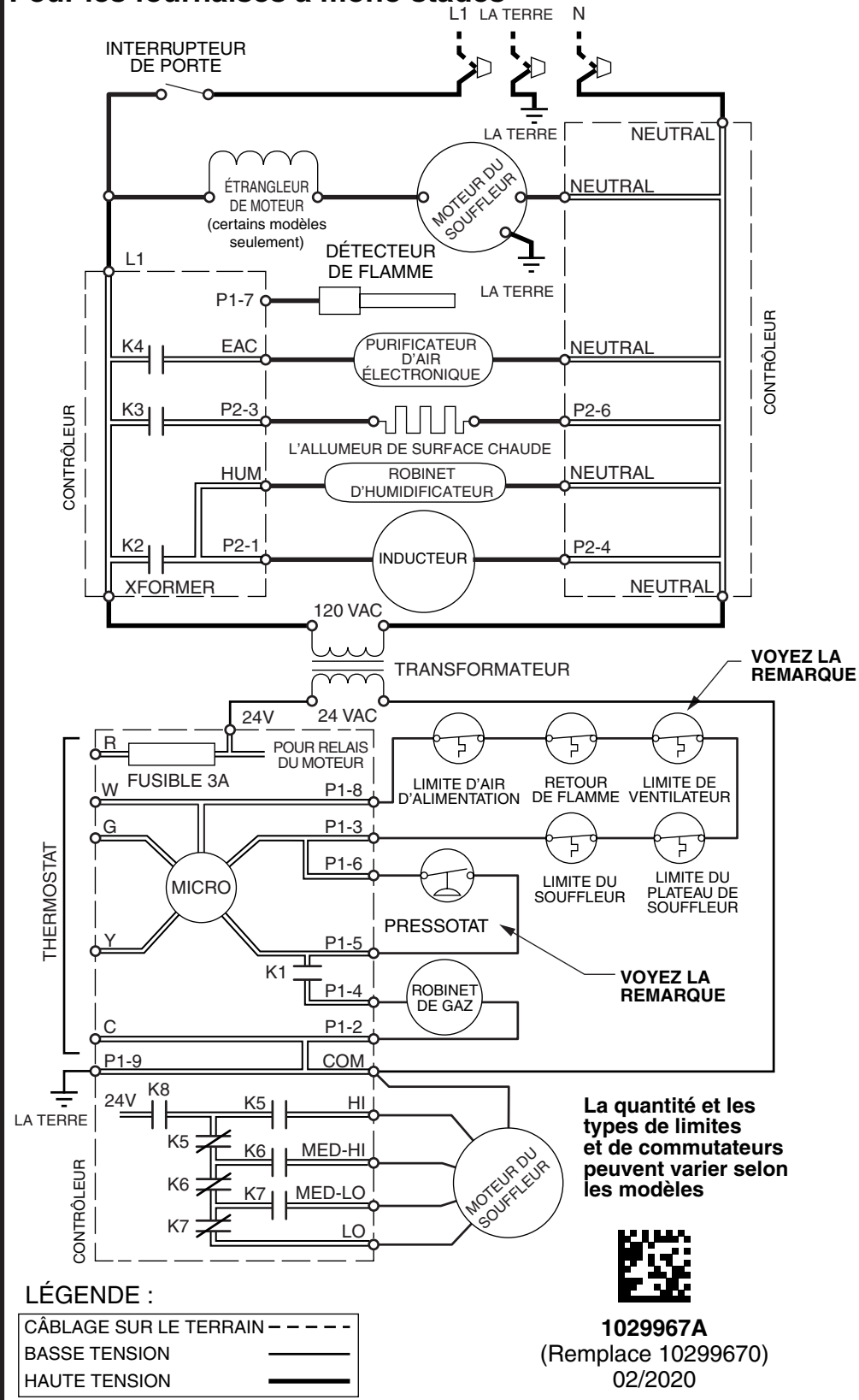


Figure 33. Schéma en echelle

Renseignements sur le gaz

DÉBITS DE GAZ (PIEDS CUBES PAR HEURE)				DÉBITS DE GAZ (PIEDS CUBES PAR HEURE)			
TEMPS POUR UNE RÉVOLUTION (SECONDES)	PIEDS CUBES PAR RÉVOLUTION DE COMPTEUR DE GAZ			TEMPS POUR UNE RÉVOLUTION (SECONDES)	PIEDS CUBES PAR RÉVOLUTION DE COMPTEUR DE GAZ		
	1	5	10		1	5	10
10	360	1 800	3 600	66	55	273	545
12	300	1 500	3 000	68	53	265	529
14	257	1 286	2 571	70	51	257	514
16	225	1 125	2 250	72	50	250	500
18	200	1 000	2 000	74	49	243	486
20	180	900	1 800	76	47	237	474
22	164	818	1 636	78	46	231	462
24	150	750	1 500	80	45	225	450
26	138	692	1 385	82	44	220	439
28	129	643	1 286	84	43	214	429
30	120	600	1 200	86	42	209	419
32	113	563	1 125	88	41	205	409
34	106	529	1 059	90	40	200	400
36	100	500	1 000	92	39	196	391
38	95	474	947	94	38	191	383
40	90	450	900	96	38	188	375
42	86	429	857	98	37	184	367
44	82	409	818	100	36	180	360
46	78	391	783	102	35	176	353
48	75	375	750	104	35	173	346
50	72	360	720	106	34	170	340
52	69	346	692	108	33	167	333
54	67	333	667	110	33	164	327
56	64	321	643	112	32	161	321
58	62	310	621	114	32	158	316
60	60	300	600	116	31	155	310
62	58	290	581	118	31	153	305
64	56	281	563	120	30	150	300

Tableau 6. Débits de gaz

CAPACITÉ DE CONDUIT DE GAZ EN FER NOIR (M ³ /H) POUR GAZ NATUREL AVEC DENSITÉ SPÉCIFIQUE = 0,60								
DIAMÈTRE DE CONDUIT NOMINAL PO (CM)	LONGUEUR DE CONDUIT - PIEDS (MÈTRES)							
	10 (3 M)	20 (6 M)	30 (9 M)	40 (12 M)	50 (15 M)	60 (18 M)	70 (21 M)	80 (24 M)
1/2 (1.27 cm)	130 (61)	90 (42)	75 (35)	65 (31)	55 (26)	50 (24)	45 (21)	40 (19)
3/4 (1.90 cm)	280 (132)	190 (90)	150 (71)	130 (618)	115 (54)	105 (507)	95 (45)	90 (42)
1 (2.54 cm)	520 (245)	350 (165)	285 (135)	245 (116)	215 (101)	195 (92)	180 (85)	170 (80)
1 1/4 po (3.18 cm)	1 050 (496)	730 (345)	590 (278)	500 (236)	440 (208)	400 (189)	370 (175)	350 (165)
1 1/2 po (3.81 cm)	1 600 (755)	1 100 (519)	890 (420)	760 (359)	670 (316)	610 (288)		

Pieds cubes par heure requis = $\frac{\text{Débit calorifique au générateur d'air chaud (BTU/h)}}{\text{Valeur calorifique du gaz (BTU/pi}^3\text{)}}$

REMARQUE :

Les pieds cubes par heure indiqués dans le tableau ci-dessus doivent être supérieurs aux pieds cubes par heure du débit de gaz requis par le générateur d'air chaud. Pour déterminer les pieds cubes par heure de débit de gaz requis par le générateur d'air chaud, diviser le débit calorifique du générateur d'air chaud par la valeur calorifique du gaz. (obtenue auprès du fournisseur de gaz)

Tableau 7. Capacités du conduit de gaz

DÉCLASSEMENT POUR ALTITUDE ÉLEVÉE – GAZ PROPANE									
ALTITUDE AU-DESSUS DU NIVEAU DE LA MER	APPORT (BTU)								
	38 000 MODÈLES SC (11 KWH)	38 000 MODÈLES SD (11 KWH)	54 000 (16 KWH)	72 000 (21 KWH)	90 000 (26 KWH)	108 000 (32 KWH)	118 000 (34 KWH)	120 000 (35 KWH)	
0 pi à 1 999 pi (0-609 M)	56	60	56	56	56	56	55	55	TAILLE DE L'ORIFICE
	2488	2488	2488	2488	2488	2488	2488	2488	PRESSION DU COLLECTEUR (Pa)
2 000 pi à 2 999 pi (610 - 914 M)	56	60	56	56	56	56	55	55	TAILLE DE L'ORIFICE
	2240	2240	2240	2240	2240	2240	2240	2240	PRESSION DU COLLECTEUR (Pa)
3 000 pi à 4 999 pi (915 - 1523 M)	56	60	56	56	56	56	56	56	TAILLE DE L'ORIFICE
	2115	2115	2115	2115	2115	2115	2115	2115	PRESSION DU COLLECTEUR (Pa)
5 000 pi à 5 999 pi (1524 - 1828 M)	57	61	57	57	57	57	56	56	TAILLE DE L'ORIFICE
	2488	2488	2488	2488	2488	2488	2488	2488	PRESSION DU COLLECTEUR (Pa)
6 000 pi à 7 999 pi (1829 - 2437 M)	57	61	57	57	57	57	56	56	TAILLE DE L'ORIFICE
	2240	2240	2240	2240	2240	2240	2240	2240	PRESSION DU COLLECTEUR (Pa)
8 000 pi à 10 000 pi (2438 - 3048 M)	57	61	57	57	57	57	56	56	TAILLE DE L'ORIFICE
	2115	2115	2115	2115	2115	2115	2115	2115	PRESSION DU COLLECTEUR (Pa)

Tableau 8. Déclassement pour altitude élevée – Gaz propane

VALEURS CALORIFIQUES LOCALES DU GAZ NATUREL									
ALTITUDE AU-DESSUS DU NIVEAU DE LA MER	BTU PAR PIED CUBE								
	650	700	750	800	850	900	950	1 000	1 050
2 000 PI	BASSE	BASSE	BASSE	BASSE	BASSE	BASSE	HAUTE	HAUTE	HAUTE
3 000 PI	BASSE	BASSE	BASSE	BASSE	BASSE	BASSE	HAUTE	HAUTE	HAUTE
4 000 PI	BASSE	BASSE	BASSE	BASSE	BASSE	HAUTE	HAUTE	HAUTE	HAUTE
5 000 PI	BASSE	BASSE	BASSE	BASSE	BASSE	HAUTE	HAUTE	HAUTE	HAUTE
6 000 PI	BASSE	BASSE	BASSE	BASSE	HAUTE	HAUTE	HAUTE	HAUTE	HAUTE
7 000 PI	BASSE	BASSE	BASSE	BASSE	HAUTE	HAUTE	HAUTE	HAUTE	HAUTE
8 000 PI	BASSE	BASSE	BASSE	HAUTE	HAUTE	HAUTE	HAUTE	HAUTE	HAUTE
9 000 PI	BASSE	BASSE	BASSE	HAUTE	HAUTE	HAUTE	HAUTE	HAUTE	HAUTE
10 000 PI	BASSE	BASSE	HAUTE	HAUTE	HAUTE	HAUTE	HAUTE	HAUTE	HAUTE

Tableau 9. Valeurs de chauffage du gaz naturel

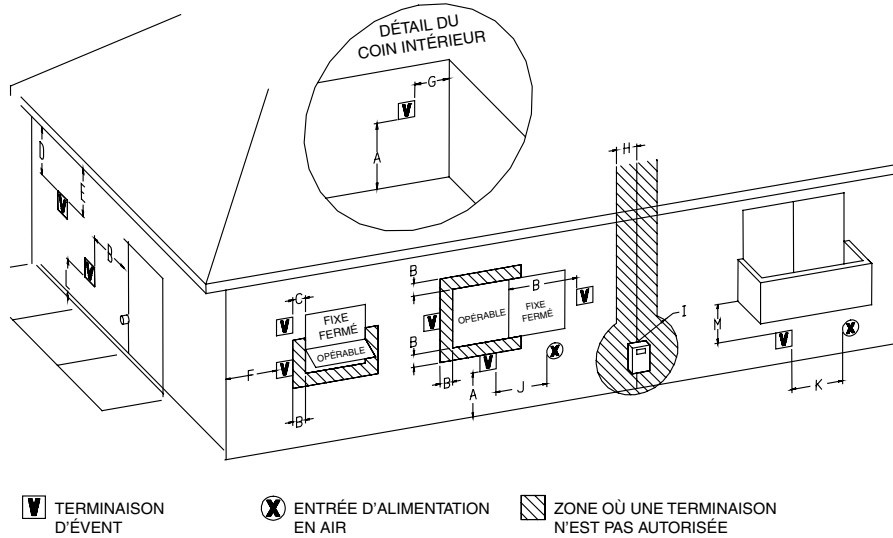
DÉCLASSEMENT POUR ALTITUDE ÉLEVÉE – GAZ NATUREL AVEC VALEUR CALORIFIQUE ÉLEVÉE									
ALTITUDE AU-DESSUS DU NIVEAU DE LA MER	APPORT (BTU)								
	38 000 MODÈLES SC (11 KWH)	38 000 MODÈLES SD (11 KWH)	54 000 (16 KWH)	72 000 (21 KWH)	90 000 (26 KWH)	108 000 (32 KWH)	118 000 (34 KWH)	120 000 (35 KWH)	
0 pi à 1 999 pi (0 - 609 M)	45	51	47	47	47	47	46	45	TAILLE DE L'ORIFICE
	871	871	871	871	871	871	871	871	PRESSION DU COLLECTEUR (Pa)
2 000 pi à 2 999 pi (610 - 914 M)	45	51	47	47	47	47	46	45	TAILLE DE L'ORIFICE
	747	796	796	796	796	796	796	821	PRESSION DU COLLECTEUR (Pa)
3 000 pi à 3 999 pi (915 - 1218 M)	45	51	47	47	47	47	46	45	TAILLE DE L'ORIFICE
	697	747	747	747	747	747	796	771	PRESSION DU COLLECTEUR (Pa)
4 000 pi à 4 999 pi (1219 - 1523 M)	45	51	47	47	47	47	46	45	TAILLE DE L'ORIFICE
	672	697	697	697	697	697	697	722	PRESSION DU COLLECTEUR (Pa)
5 000 pi à 5 999 pi (1524 - 1828 M)	45	51	47	47	47	47	46	45	TAILLE DE L'ORIFICE
	622	622	672	672	672	672	672	697	PRESSION DU COLLECTEUR (Pa)
6 000 pi à 6 999 pi (1829 - 2133 M)	49	53	49	49	49	49	48	48	TAILLE DE L'ORIFICE
	871	871	871	871	871	871	871	871	PRESSION DU COLLECTEUR (Pa)
7 000 pi à 7 999 pi (2134 - 2437 M)	49	53	49	49	49	49	48	48	TAILLE DE L'ORIFICE
	846	796	821	821	821	821	821	821	PRESSION DU COLLECTEUR (Pa)
8 000 pi à 8 999 pi (2438 - 2742 M)	49	53	49	49	49	49	48	48	TAILLE DE L'ORIFICE
	796	747	747	747	747	747	747	747	PRESSION DU COLLECTEUR (Pa)
9 000 pi à 9 999 pi (2743 - 3048 M)	49	53	49	49	49	49	48	48	TAILLE DE L'ORIFICE
	747	697	697	697	697	697	697	697	PRESSION DU COLLECTEUR (Pa)

Tableau 10. Déclassement pour altitude élevée – Gaz naturel avec valeur calorifique ÉLEVÉE

DÉCLASSEMENT POUR ALTITUDE ÉLEVÉE – GAZ NATUREL AVEC VALEUR CALORIFIQUE FAIBLE									
ALTITUDE AU-DESSUS DU NIVEAU DE LA MER	APPORT (BTU)								
	38 000 MODÈLES SC (11 KWH)	38 000 MODÈLES SD (11 KWH)	54 000 (16 KWH)	72 000 (21 KWH)	90 000 (26 KWH)	108 000 (32 KWH)	118 000 (34 KWH)	120 000 (35 KWH)	
0 pi à 1 999 pi (0 - 609 M)	45	51	47	47	47	47	46	45	TAILLE DE L'ORIFICE
	871	871	871	871	871	871	871	871	PRESSION DU COLLECTEUR (Pa)
2 000 pi à 2 999 pi (610 - 914 M)	45	51	47	47	47	47	46	45	TAILLE DE L'ORIFICE
	747	796	796	796	796	796	796	821	PRESSION DU COLLECTEUR (Pa)
3 000 pi à 3 999 pi (915 - 1218 M)	45	51	47	47	47	47	46	45	TAILLE DE L'ORIFICE
	697	747	747	747	747	747	796	771	PRESSION DU COLLECTEUR (Pa)
4 000 pi à 4 999 pi (1219 - 1523 M)	45	51	47	47	47	47	46	45	TAILLE DE L'ORIFICE
	672	697	697	697	697	697	697	722	PRESSION DU COLLECTEUR (Pa)
5 000 pi à 5 999 pi (1524 - 1828 M)	45	51	47	47	47	47	46	45	TAILLE DE L'ORIFICE
	622	622	672	672	672	672	672	697	PRESSION DU COLLECTEUR (Pa)
6 000 pi à 6 999 pi (1829 - 2133 M)	45	51	47	47	47	47	46	45	TAILLE DE L'ORIFICE
	672	697	697	697	697	697	697	722	PRESSION DU COLLECTEUR (Pa)
7 000 pi à 7 999 pi (2134 - 2437 M)	48	53	49	49	49	49	48	48	TAILLE DE L'ORIFICE
	821	747	821	821	821	821	821	821	PRESSION DU COLLECTEUR (Pa)
8 000 pi à 8 999 pi (2438 - 2742 M)	48	53	49	49	49	49	48	48	TAILLE DE L'ORIFICE
	747	871	747	747	747	747	747	747	PRESSION DU COLLECTEUR (Pa)
9 000 pi à 9 999 pi (2743 - 3048 M)	48	53	49	49	49	49	48	48	TAILLE DE L'ORIFICE
	821	871	821	821	821	821	821	821	PRESSION DU COLLECTEUR (Pa)

Tableau 11. Déclassement pour altitude élevée – Gaz naturel avec valeur calorifique BASSE

Renseignements sur la ventilation



EMPLACEMENT DU DÉGAGEMENT	INSTALLATIONS AU CANADA ^A	INSTALLATIONS AUX ÉTATS-UNIS ^B	
	GÉNÉRATEURS D'AIR CHAUD À ÉVACUATION DIRECTE (2 CONDUITS) ET GÉNÉRATEURS D'AIR CHAUD À ÉVACUATION CLASSIQUE (1 CONDUIT)	GÉNÉRATEURS D'AIR CHAUD À ÉVACUATION DIRECTE (2 CONDUITS)	GÉNÉRATEURS D'AIR CHAUD À ÉVACUATION CLASSIQUE (1 CONDUIT)
A = Dégagement au-dessus du sol, d'une véranda, d'un porche, d'un patio, d'un balcon ou du niveau de neige prévu maximal.	12 pouces (30 cm)	12 pouces (30 cm)	12 pouces (30 cm)
B = Dégagement à une fenêtre ou une porte qui pourrait être ouverte.	6 pouces (15 cm) pour appareils < 10 000 BTU/h (2,93 kWh)	6 pouces (15 cm) pour appareils < 10 000 BTU/h (2,93 kWh)	4 pied (1,2 m) sous ou sur le côté de l'ouverture; 1 po (300 mm) au-dessus de l'ouverture
	12 pouces (30 cm) pour appareils 10 000 BTU/h à (2,93 kWh) 100 000 BTU/h (29,3 kWh)	9 pouces (23 cm) pour appareils 10 000 BTU/h (2,93 kWh) à 50 000 BTU/h (14,7 kWh)	
	36 pouces (91 cm) pour appareils > 100 000 BTU/h (29,3 kWh)	12 pouces (30 cm) pour appareils > 50 000 BTU/h (14,7 kWh)	
C = Dégagement à une fenêtre fermée en permanence.	*	*	*
D = Dégagement vertical à un soffite ventilé situé au-dessus de la terminaison à une distance horizontale de 2 pieds (61 cm) de la ligne centrale de la terminaison.	*	*	*
E = Dégagement à un soffite non ventilé.	*	*	*
F = Dégagement au coin extérieur.	*	*	*
G = Dégagement au coin intérieur.	*	*	*
H = Dégagement de chaque côté de la ligne centrale prolongée au-dessus de l'ensemble compteur/régulateur.	3 pieds (0,91 m) à l'intérieur d'une hauteur de 15 pieds (4,6 m) au-dessus de l'ensemble compteur/régulateur.	*	*
I = Dégagement à la sortie de l'évent du régulateur de service.	3 pieds (0,91 m)	*	*
J = Dégagement à l'entrée d'alimentation d'air non mécanique dans le bâtiment ou à l'entrée d'air de combustion de tout autre appareil.	6 pouces (15 cm) pour appareils < 10 000 BTU/h (3 kWh)	6 pouces (15 cm) pour appareils < 10 000 BTU/h (3 kWh)	4 pi (1,2 m) sous ou sur le côté de l'ouverture; 1 po (300 mm) au-dessus de l'ouverture
	12 pouces (30 cm) pour appareils 10 000 BTU/h (2,93 kWh) à 100 000 BTU/h (29,3 kWh)	9 pouces (23 cm) pour appareils 10 000 BTU/h (2,93 kWh) à 50 000 BTU/h (14,7 kWh)	
	36 pouces (91 cm) pour appareils > 100 000 BTU/h (29,3 kWh)	12 pouces (30 cm) pour appareils > 50 000 BTU/h (14,7 kWh)	
K = Dégagement à l'entrée d'alimentation d'air mécanique.	6 pieds (1,83m)	3 pieds (91 cm) au-dessus si à une distance horizontale de 10 pieds (3 m)	3 pieds (0,91 cm) au-dessus si à une distance horizontale de 10 pieds (3 m)
L = Dégagement au-dessus d'une allée ou d'un trottoir pavé situé sur une propriété publique.	7 pieds (2,13 m) ^c	*	7 pieds (2,13 m)
M = Dégagement sous une véranda, un porche, un patio ou un balcon.	12 pouces (30 cm) ^d	*	*

a : Conformément au Code d'installation actuel relatif au gaz naturel et au propane CSA B149.1.

b : Conformément à la norme actuelle ANSI Z223.1/NFPA 54 du Natural Fuel Gas Code.

c : Un événement ne doit pas se terminer directement au-dessus d'une allée pavée ou d'un trottoir situé entre deux résidences unifamiliales individuelles et desservir les deux résidences.

d : Autorisé uniquement si la véranda, le porche, le patio ou le balcon est entièrement ouvert sur un minimum de deux côtés sous le plancher.

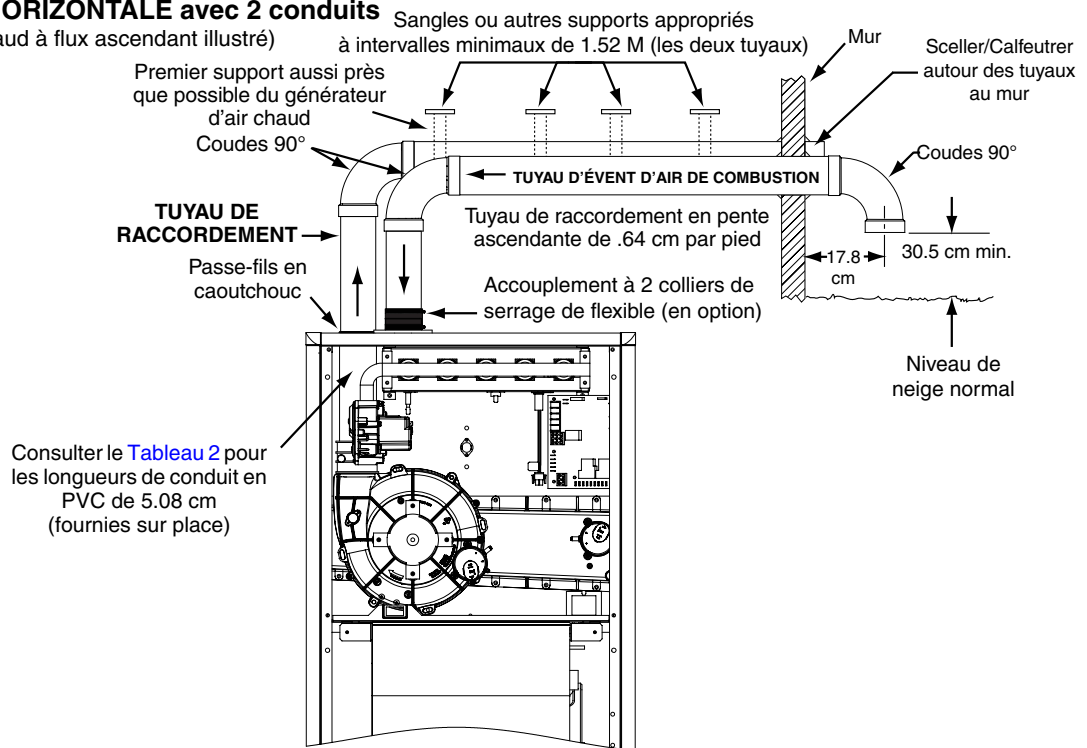
* Pour les dégagements non indiqués dans la norme ANSI Z223.1/NFPA 54 ou CSA B149.1, il faut inclure la déclaration ci-dessous : « Dégagement défini conformément aux codes d'installation locaux et aux exigences du fournisseur de gaz et aux directives d'installation du fabricant. »

Tableau 12. Dégagements de terminaison d'évent

Séries *SC et *SL

VENTILATION HORIZONTALE avec 2 conduits

(générateur d'air chaud à flux ascendant illustré)



VENTILATION VERTICALE avec 2 conduits

(générateur d'air chaud à flux ascendant illustré)

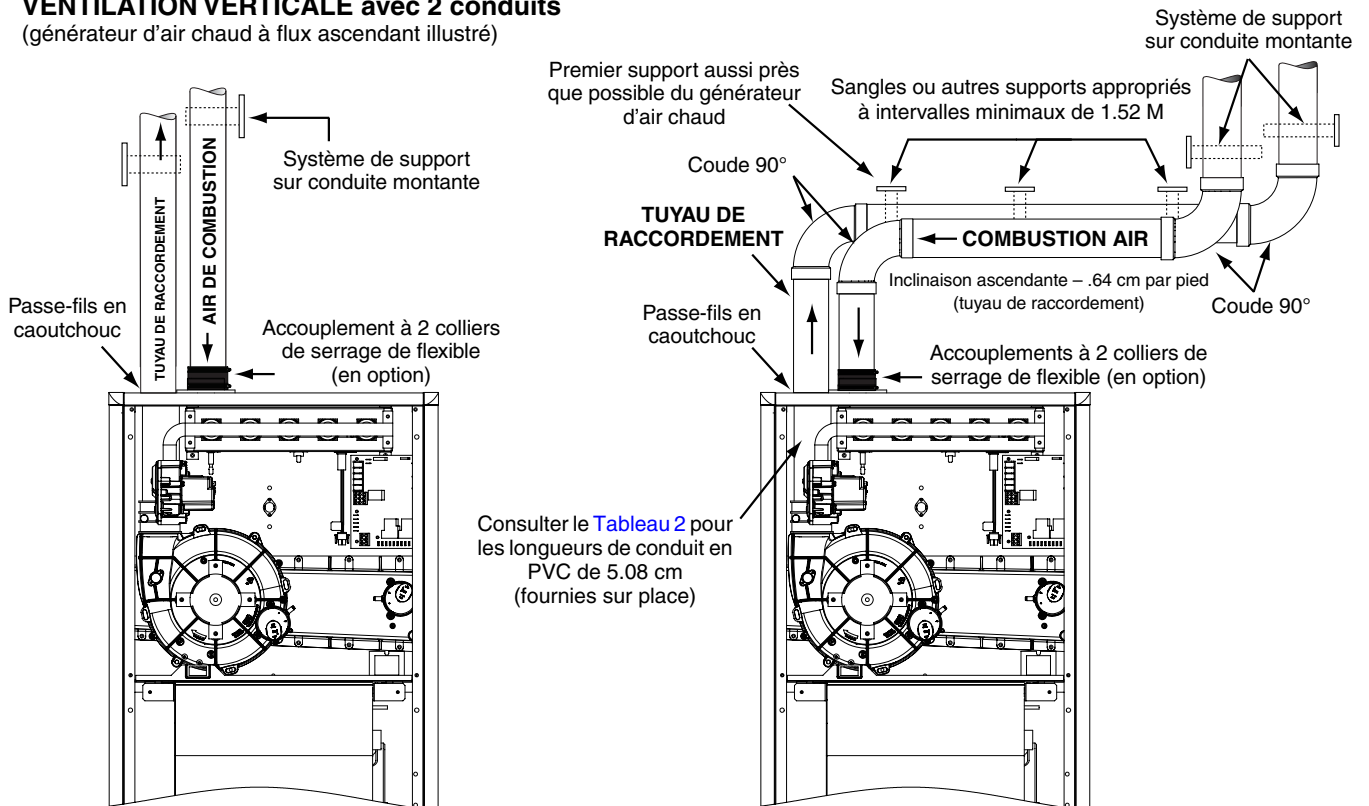
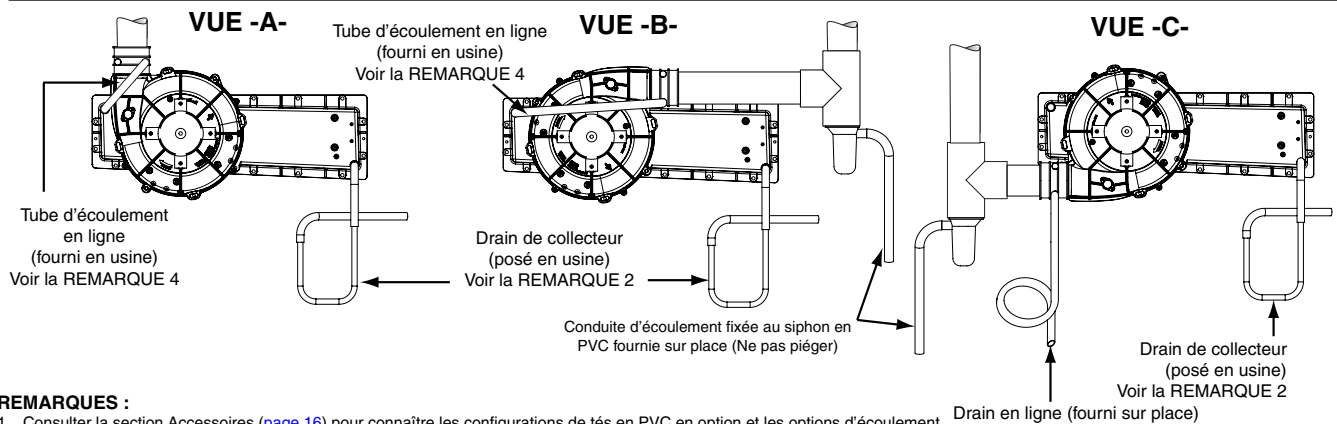
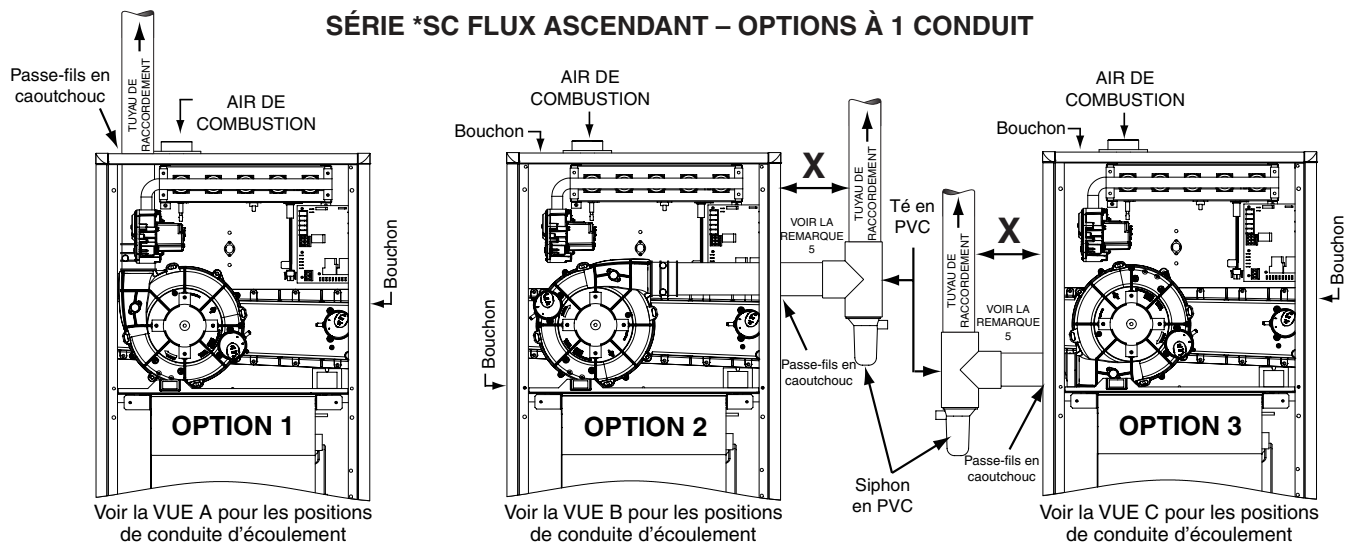


Figure 34. Ventilation horizontale et ventilation verticale

SÉRIE *SC FLUX ASCENDANT – OPTIONS À 1 CONDUIT



REMARQUES :

1. Consulter la section Accessoires (page 16) pour connaître les configurations de té en PVC en option et les options d'écoulement.
2. Les conduites d'écoulement doivent être dotées d'un siphon en J ou d'une boucle fournie sur place. Il est possible de placer les siphons à l'intérieur ou à l'extérieur de l'armoire. Toutes les conduites d'écoulement doivent être acheminées à l'extérieur de l'armoire.
3. Un drain en ligne est requis uniquement si « X » est supérieur à 6 pieds (1.83 M).
4. Il faut couper la tuyauterie à la bonne longueur et la fixer pendant l'installation de l'appareil.
5. La tuyauterie horizontale entre l'inducteur et le tuyau de raccordement doit être inclinée de 1/4 po (.64 cm) par pied pour assurer l'écoulement jusqu'au siphon en PVC.

SÉRIE *SC FLUX ASCENDANT – OPTIONS À 2 CONDUITS

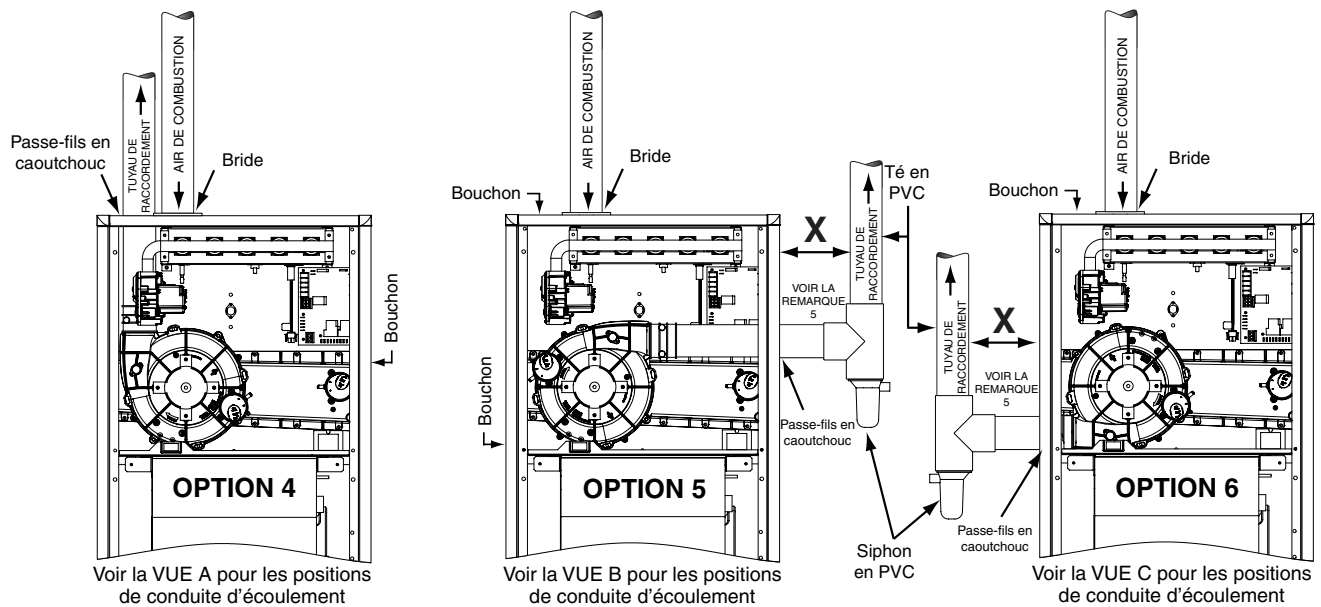
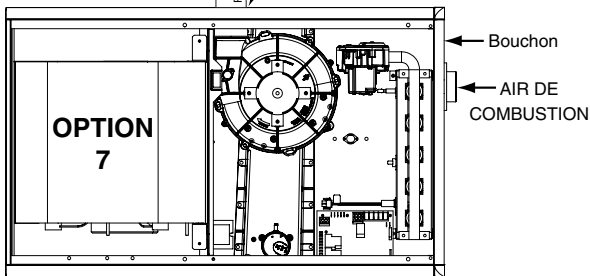


Figure 35. Options de ventilation pour installations à flux ascendant (série *SC)

SÉRIE *SC HORIZONTAL DROIT – OPTIONS À 1 CONDUIT

Voir la VUE D pour les positions de conduite d'écoulement

Passe-fils en caoutchouc

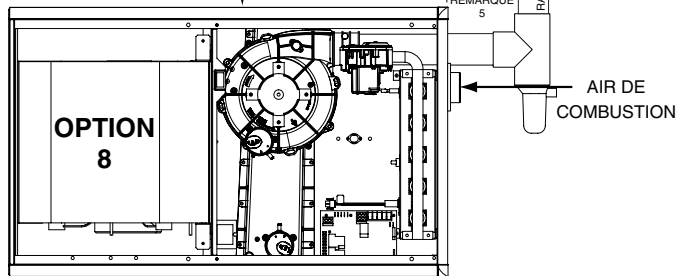


Bouchon

Voir la VUE E pour les positions de conduite d'écoulement

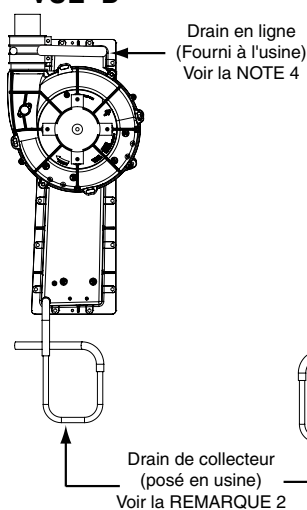
Bouchon

X
VOIR LA REMARQUE 5

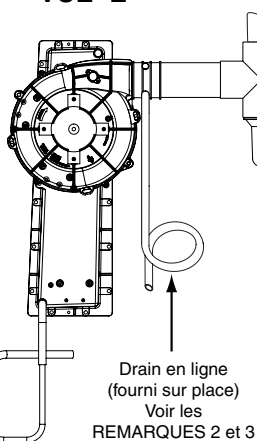


Bouchon

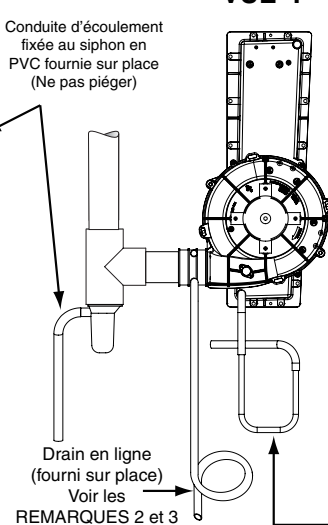
VUE -D-



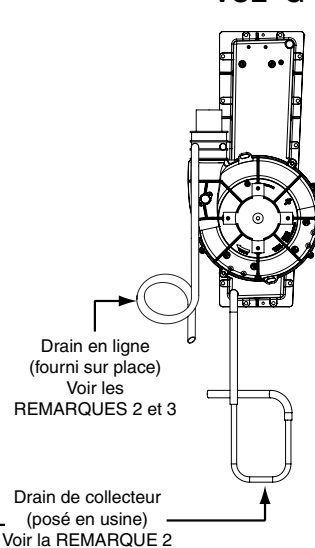
VUE -E-



VUE -F-



VUE -G-



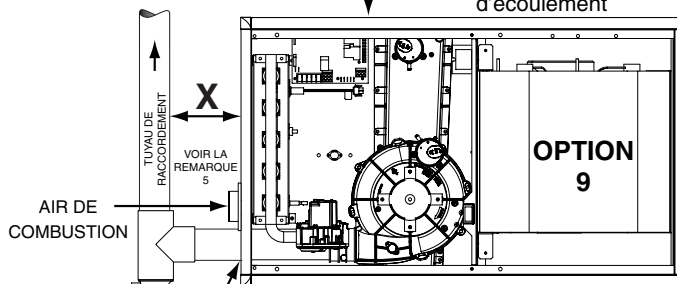
REMARQUES :

1. Consulter la section Accessoires (page 16) pour connaître les configurations de tés en PVC en option et les options d'écoulement.
2. Les conduites d'écoulement doivent être dotées d'un siphon en J ou d'une boucle fournie sur place. Il est possible de placer les siphons à l'intérieur ou à l'extérieur de l'armoire. Toutes les conduites d'écoulement doivent être acheminées à l'extérieur de l'armoire.
3. Un drain en ligne est requis uniquement si « X » est supérieur à 6 pieds (1.83 M).
4. Il faut couper la tuyauterie à la bonne longueur et la fixer pendant l'installation de l'appareil.
5. La tuyauterie horizontale entre l'inducteur et le tuyau de raccordement doit être inclinée de 1/4 po (.64 cm) par pied pour assurer l'écoulement jusqu'au siphon en PVC.

SÉRIE *SC HORIZONTAL GAUCHE – OPTIONS À 1 CONDUIT

Voir la VUE F pour les positions de conduite d'écoulement

Bouchon

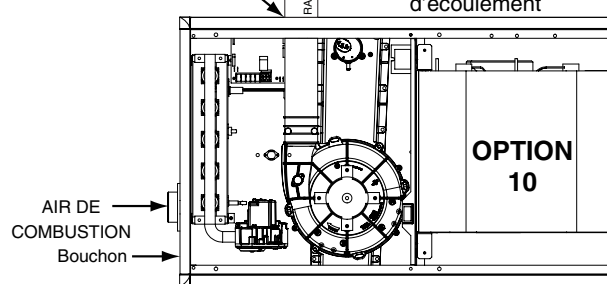


Passe-fils en caoutchouc

Bouchon

Passe-fils en caoutchouc

Voir la VUE G pour les positions de conduite d'écoulement



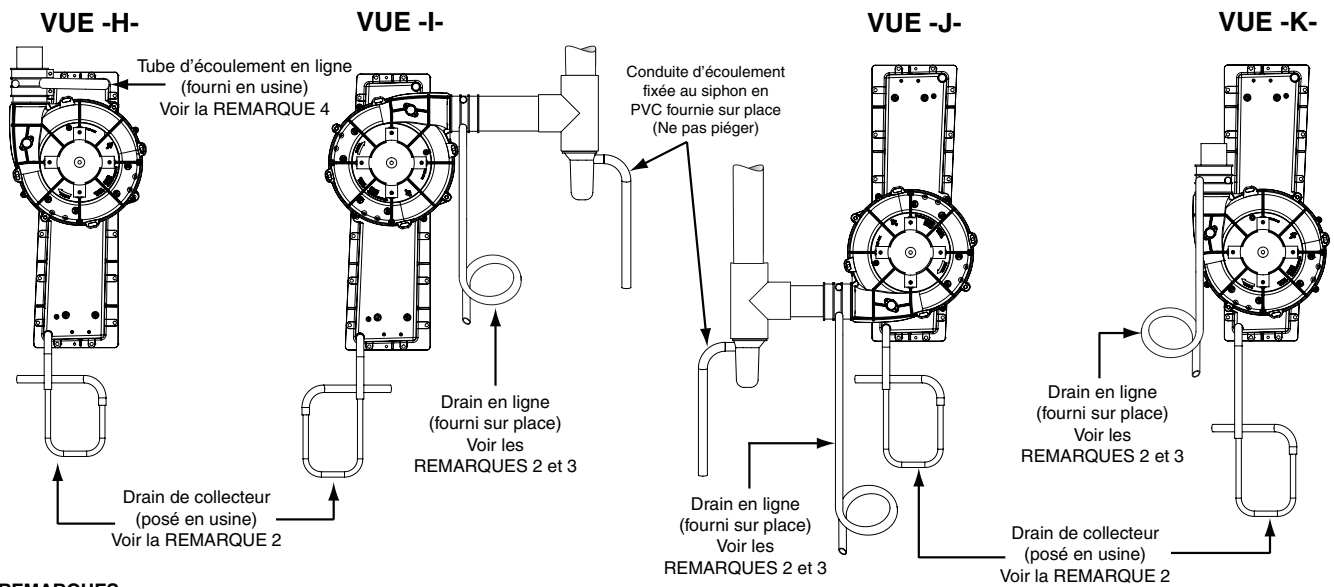
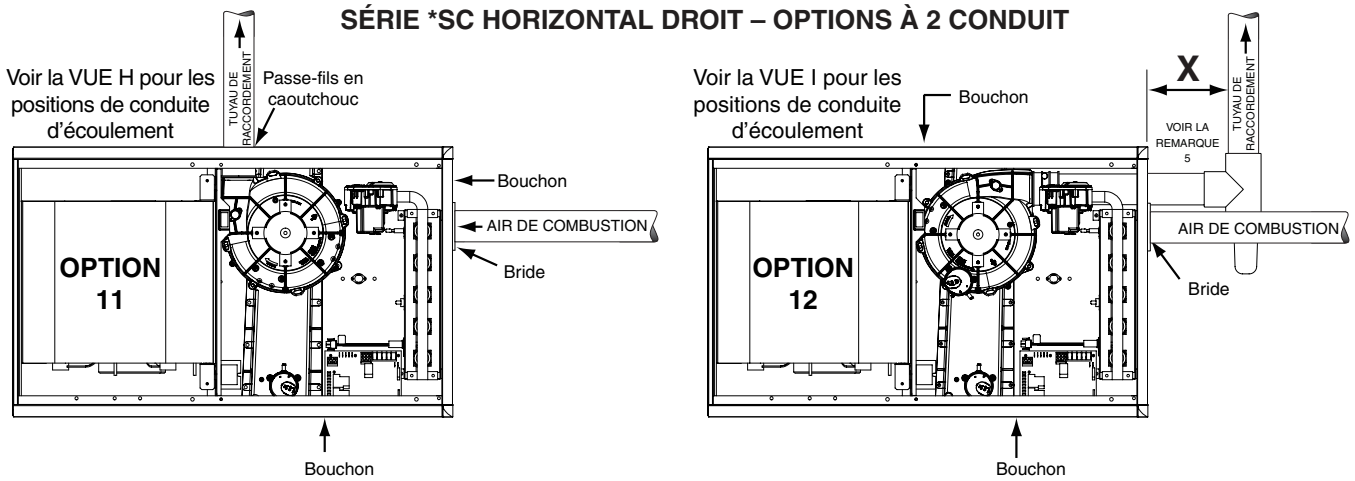
AIR DE COMBUSTION

Bouchon

Bouchon

Figure 36. Options de ventilation pour installations horizontales à 1 conduit (série *SC)

SÉRIE *SC HORIZONTAL DROIT – OPTIONS À 2 CONDUIT



REMARQUES :

1. Consulter la section Accessoires (page 16) pour connaître les configurations de tés en PVC en option et les options d'écoulement.
2. Les conduites d'écoulement doivent être dotées d'un siphon en J ou d'une boucle fournie sur place. Il est possible de placer les siphons à l'intérieur ou à l'extérieur de l'armoire. Toutes les conduites d'écoulement doivent être acheminées à l'extérieur de l'armoire.
3. Un drain en ligne est requis uniquement si « X » est supérieur à 6 pieds (1.83 M).
4. Il faut couper la tuyauterie à la bonne longueur et la fixer pendant l'installation de l'appareil.
5. La tuyauterie horizontale entre l'inducteur et le tuyau de raccordement doit être inclinée de 1/4 po (.64 cm) par pied pour assurer l'écoulement jusqu'au siphon en PVC.

SÉRIE *SC HORIZONTAL GAUCHE – OPTIONS À 2 CONDUIT

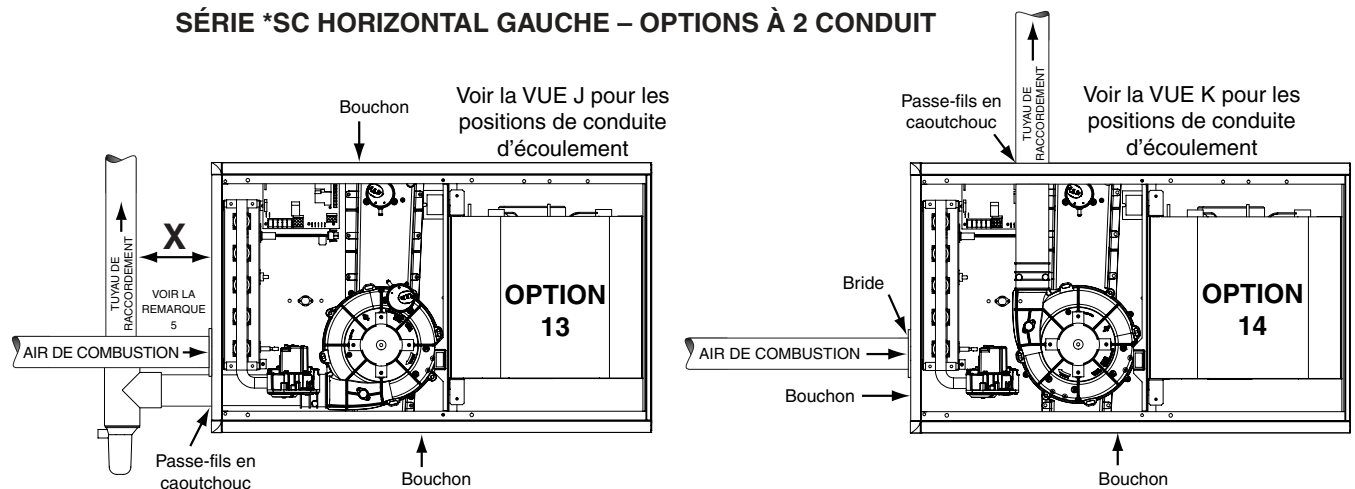
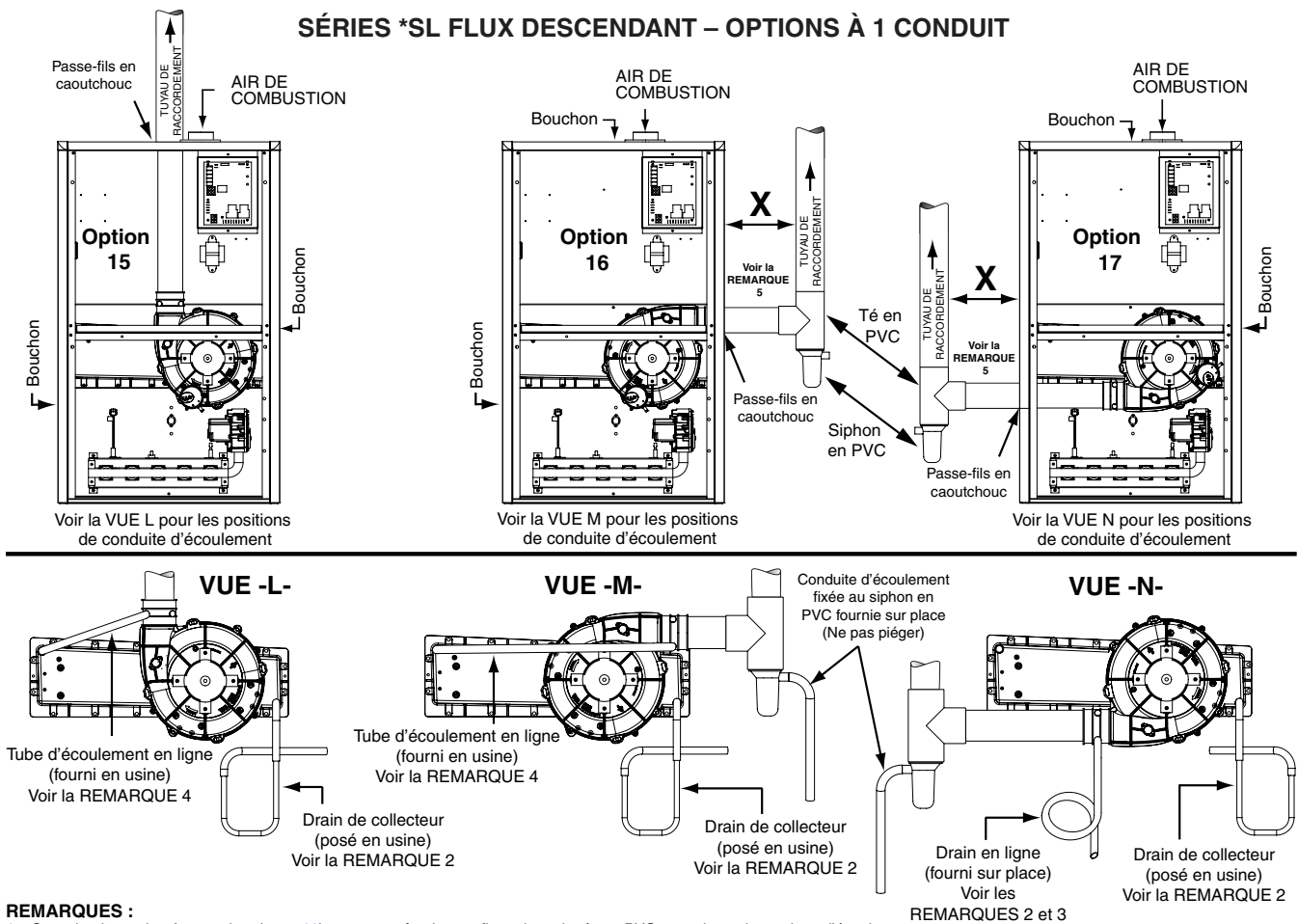


Figure 37. Options de ventilation pour installations horizontales à 2 conduits (série *SC)

SÉRIES *SL FLUX DESCENDANT – OPTIONS À 1 CONDUIT



REMARQUES :

1. Consulter la section Accessoires (page 16) pour connaître les configurations de té en PVC en option et les options d'écoulement.
2. Les conduites d'écoulement doivent être dotées d'un siphon en J ou d'une boucle fournie sur place. Il est possible de placer les siphons à l'intérieur ou à l'extérieur de l'armoire. Toutes les conduites d'écoulement doivent être acheminées à l'extérieur de l'armoire.
3. Un drain en ligne est requis uniquement si « X » est supérieur à 6 pieds (1.83 M).
4. Il faut couper la tuyauterie à la bonne longueur et la fixer pendant l'installation de l'appareil.
5. La tuyauterie horizontale entre l'inducteur et le tuyau de raccordement doit être inclinée de 1/4 po (.64 cm) par pied pour assurer l'écoulement jusqu'au siphon en PVC.

SÉRIES *SL FLUX DESCENDANT – OPTIONS À 2 CONDUITS

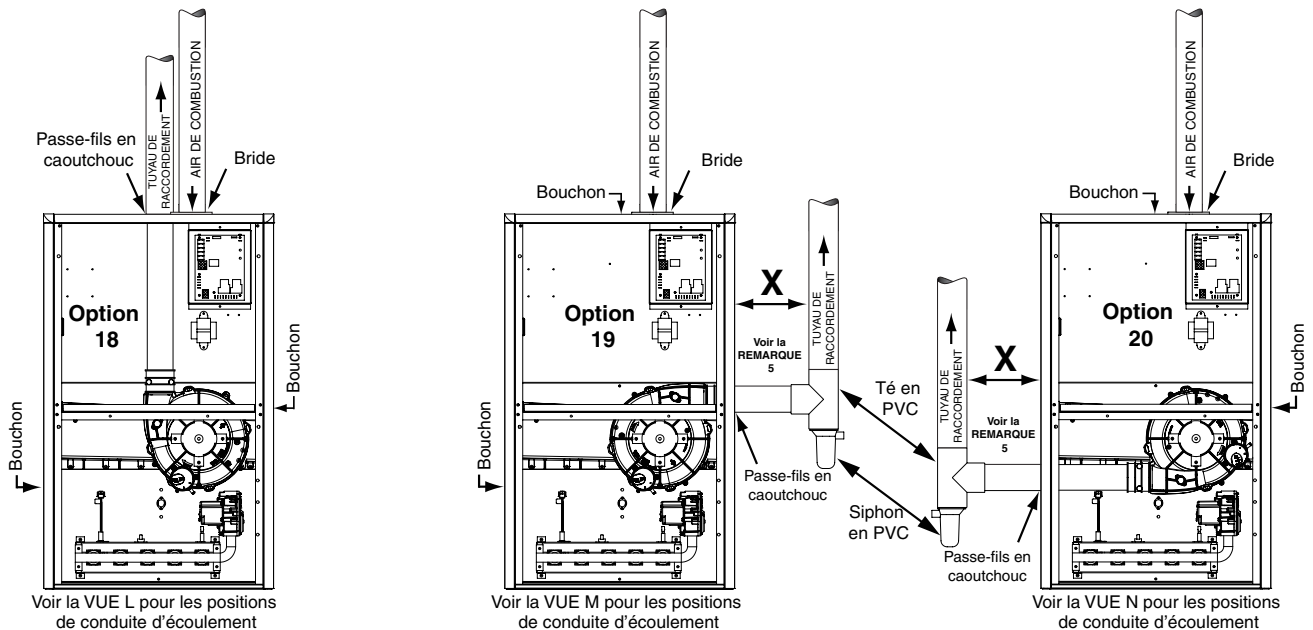
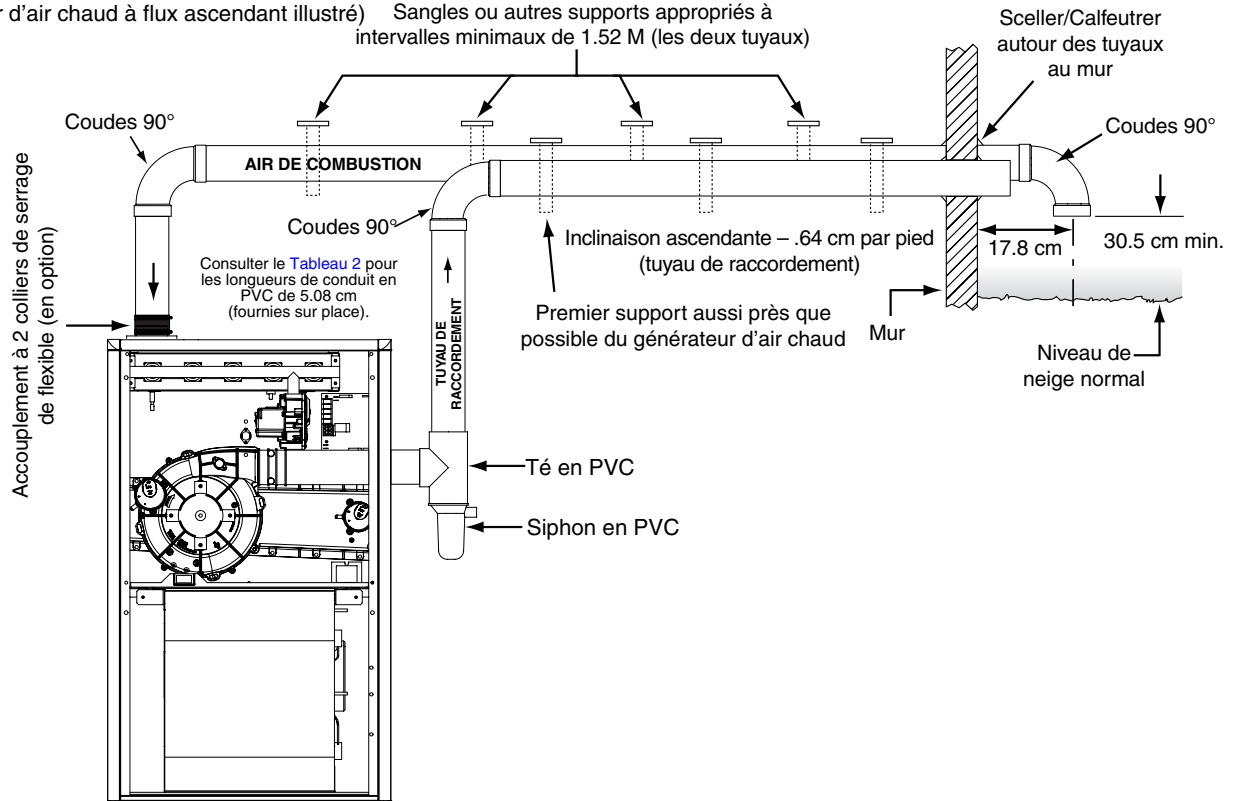


Figure 38. Options de ventilation pour installations à flux descendant (série *SL)

Séries *SD et *SM

VENTILATION HORIZONTALE avec 2 conduits

(générateur d'air chaud à flux ascendant illustré) Sangles ou autres supports appropriés à intervalles minimaux de 1.52 M (les deux tuyaux)



VENTILATION VERTICALE avec 2 conduits

(générateur d'air chaud à flux ascendant illustré)

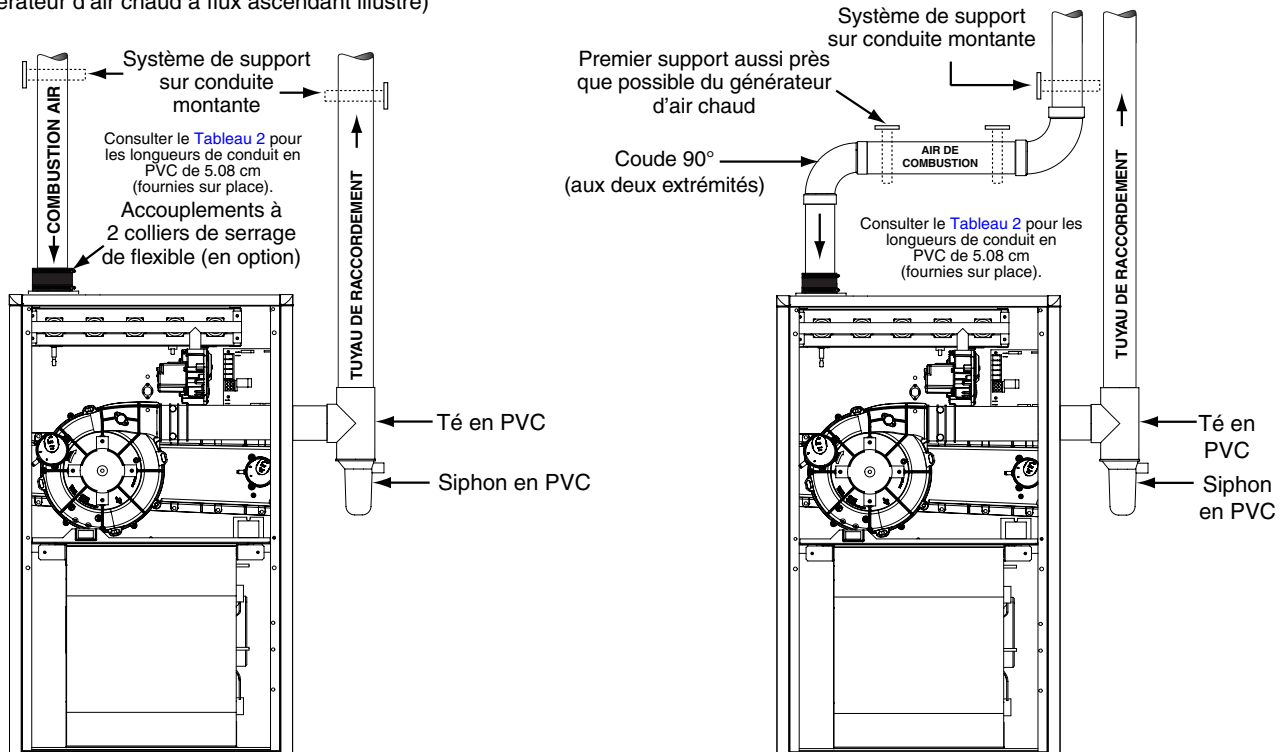
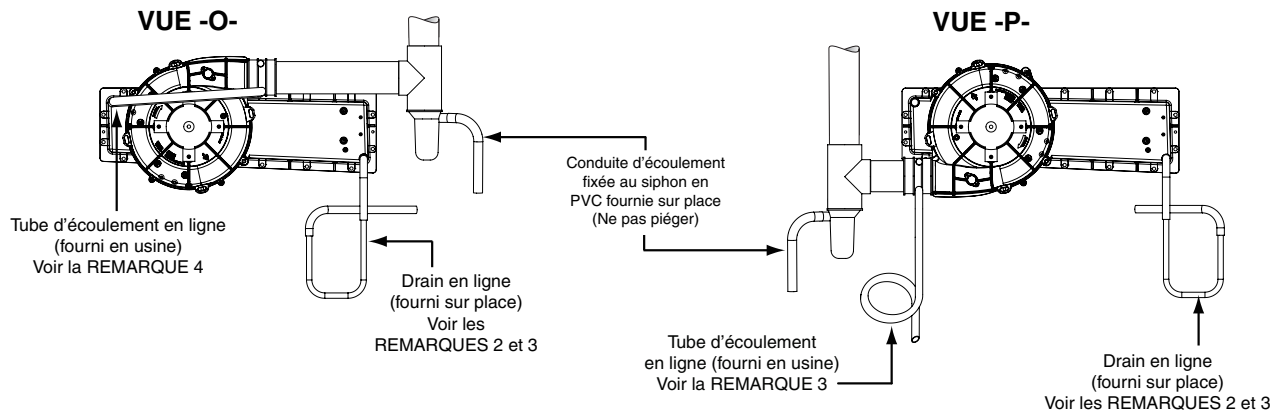
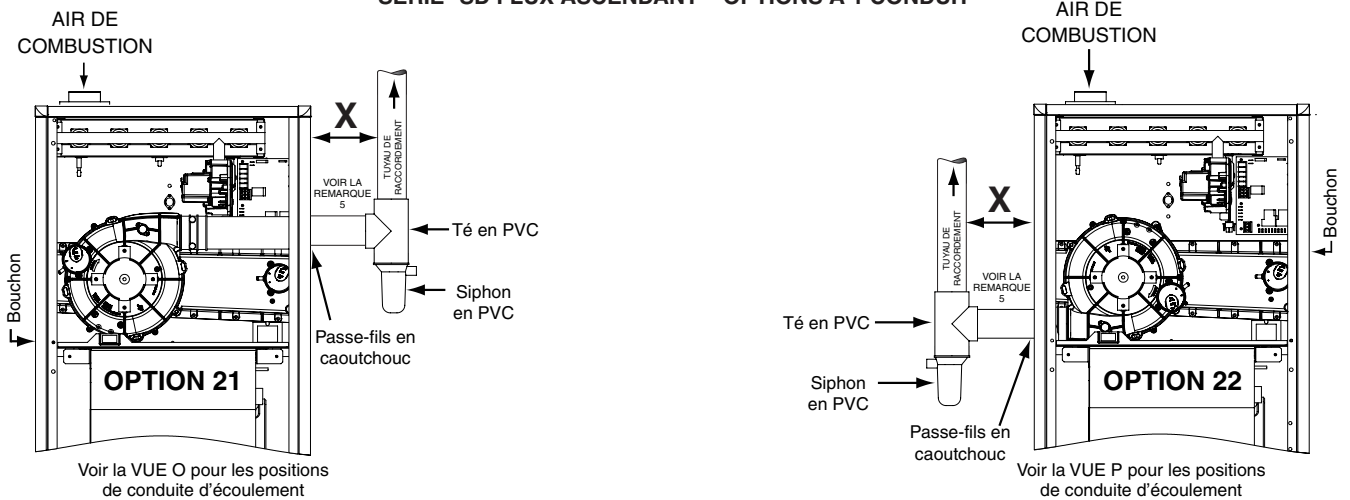


Figure 39. Ventilation horizontale et ventilation verticale

SÉRIE *SD FLUX ASCENDANT – OPTIONS À 1 CONDUIT



REMARQUES :

1. Consulter la section Accessoires (page 16) pour connaître les configurations de té en PVC en option et les options d'écoulement.
2. Les conduites d'écoulement doivent être dotées d'un siphon en J ou d'une boucle fournie sur place. Il est possible de placer les siphons à l'intérieur ou à l'extérieur de l'armoire. Toutes les conduites d'écoulement doivent être acheminées à l'extérieur de l'armoire.
3. Un drain en ligne est requis uniquement si « X » est supérieur à 6 pieds (1.83 M).
4. Il faut couper la tuyauterie à la bonne longueur et la fixer pendant l'installation de l'appareil.
5. La tuyauterie horizontale entre l'inducteur et le tuyau de raccordement doit être inclinée de 1/4 po (.64 cm) par pied pour assurer l'écoulement jusqu'au siphon en PVC.

SÉRIE *SD FLUX ASCENDANT – OPTIONS À 2 CONDUITS

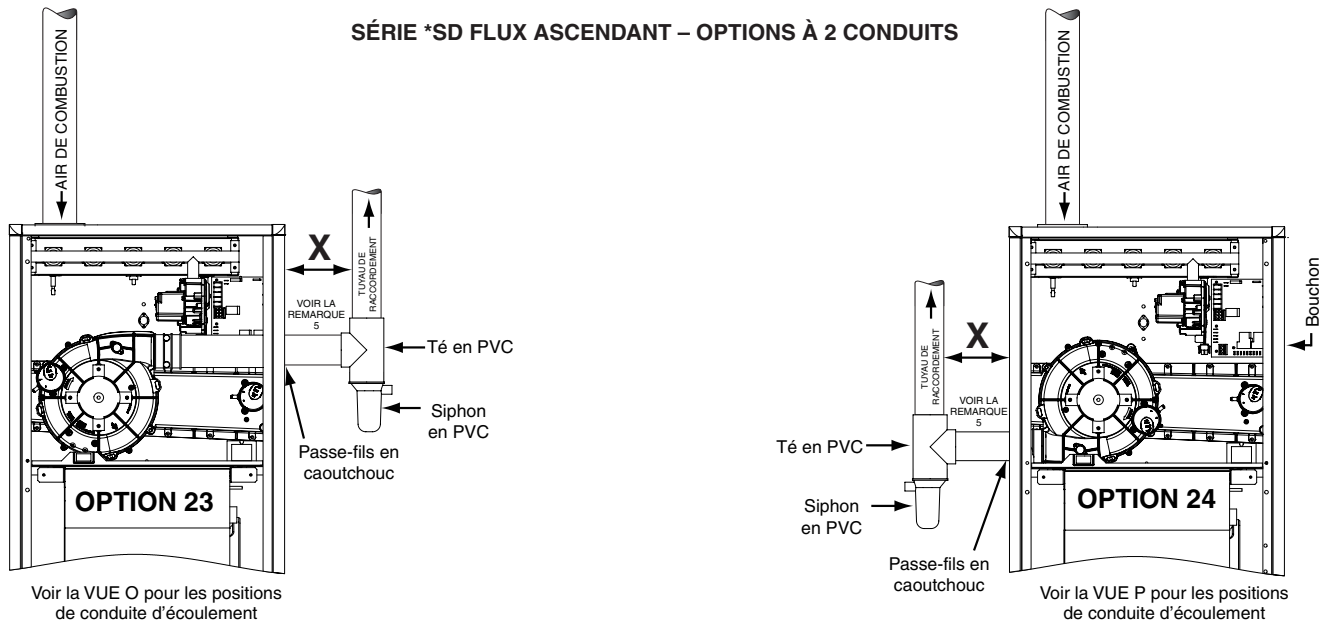
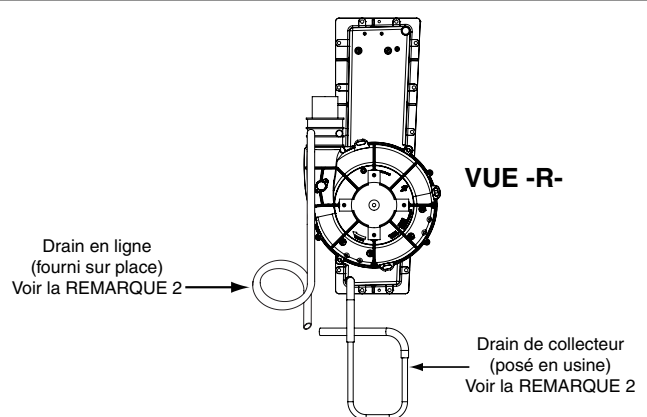
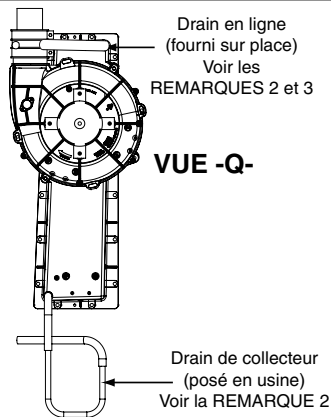
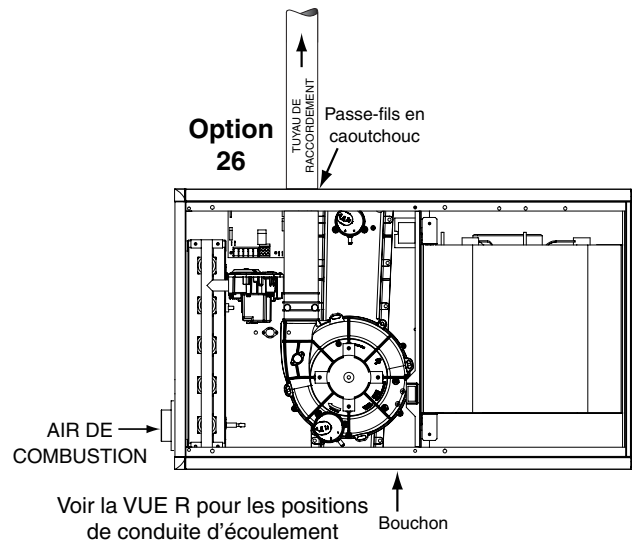
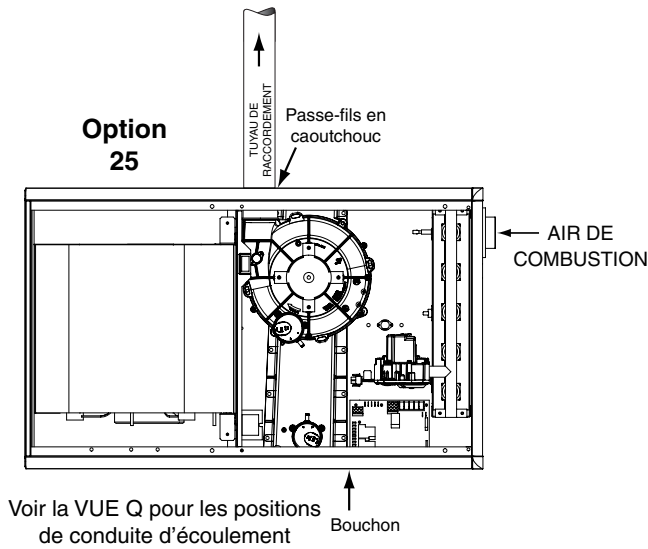


Figure 40. Options de ventilation pour installations à flux ascendant (série *SD)

SÉRIE *SD HORIZONTAL DROIT – OPTIONS À 1 CONDUIT

SÉRIE *SD HORIZONTAL GAUCHE – OPTIONS À 1 CONDUIT



REMARQUES :

1. Consulter la section Accessoires (page 16) pour connaître les configurations de té en PVC en option et les options d'écoulement.
2. Les conduites d'écoulement doivent être dotées d'un siphon en J ou d'une boucle fournie sur place. Il est possible de placer les siphons à l'intérieur ou à l'extérieur de l'armoire. Toutes les conduites d'écoulement doivent être acheminées à l'extérieur de l'armoire.
3. Il faut couper la tuyauterie à la bonne longueur et la fixer pendant l'installation de l'appareil.

SÉRIE *SD HORIZONTAL DROIT – OPTIONS À 2 CONDUIT

SÉRIE *SD HORIZONTAL GAUCHE – OPTIONS À 1 CONDUIT

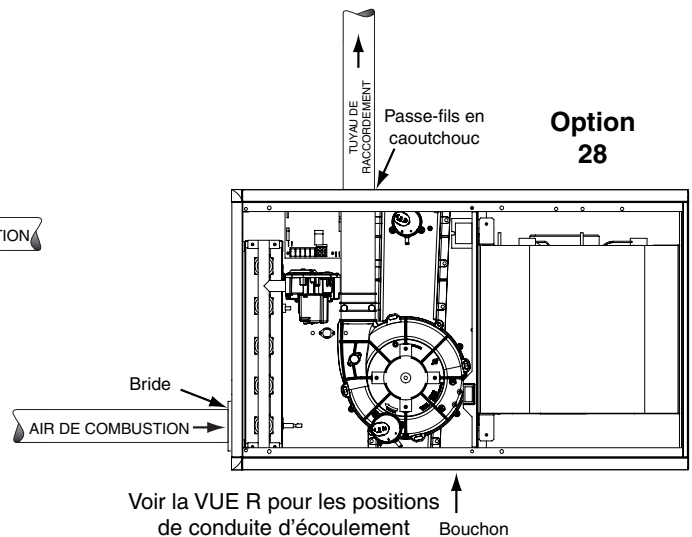
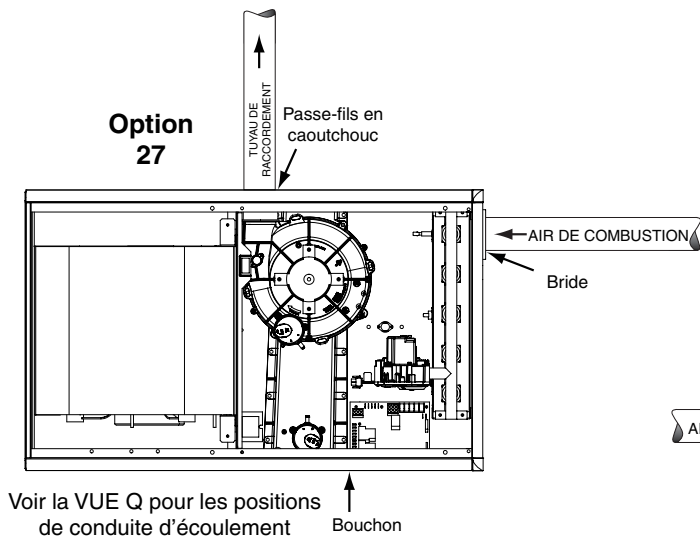
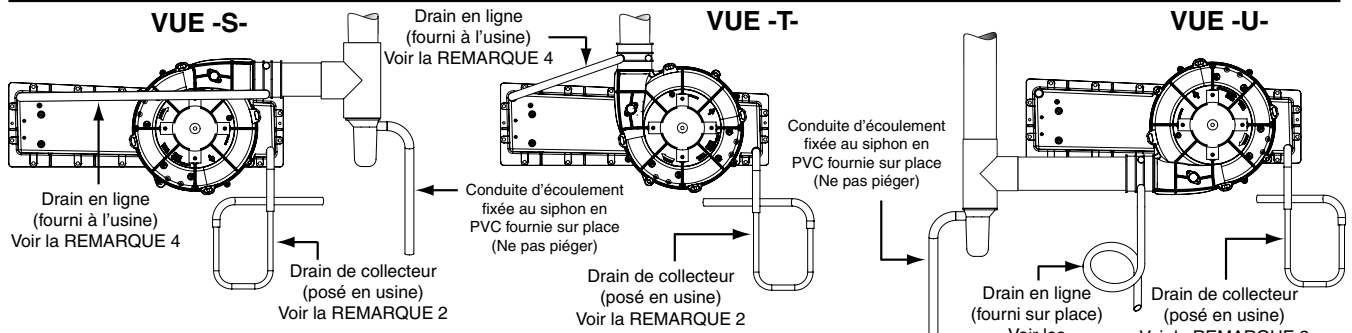
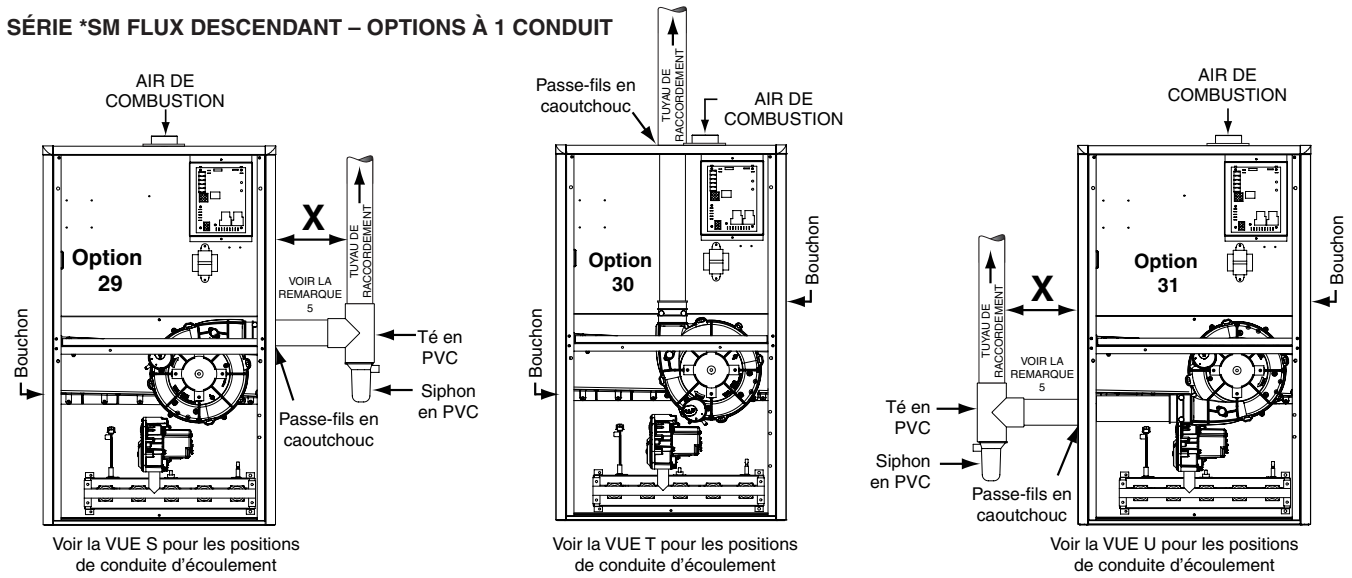


Figure 41. Options de ventilation pour installations horizontales (série *SD)

SÉRIE *SM FLUX DESCENDANT – OPTIONS À 1 CONDUIT



REMARQUES :

1. Consulter la section Accessoires (page 16) pour connaître les configurations de té en PVC en option et les options d'écoulement.
2. Les conduites d'écoulement doivent être dotées d'un siphon en J ou d'une boucle fournie sur place. Il est possible de placer les siphons à l'intérieur ou à l'extérieur de l'armoire. Toutes les conduites d'écoulement doivent être acheminées à l'extérieur de l'armoire.
3. Un drain en ligne est requis uniquement si « X » est supérieur à 6 pieds (1.83 M).
4. Il faut couper la tuyauterie à la bonne longueur et la fixer pendant l'installation de l'appareil.
5. La tuyauterie horizontale entre l'inducteur et le tuyau de raccordement doit être inclinée de 1/4 po (.64 cm) par pied pour assurer l'écoulement jusqu'au siphon en PVC.

SÉRIE *SM FLUX DESCENDANT – OPTIONS À 2 CONDUITS

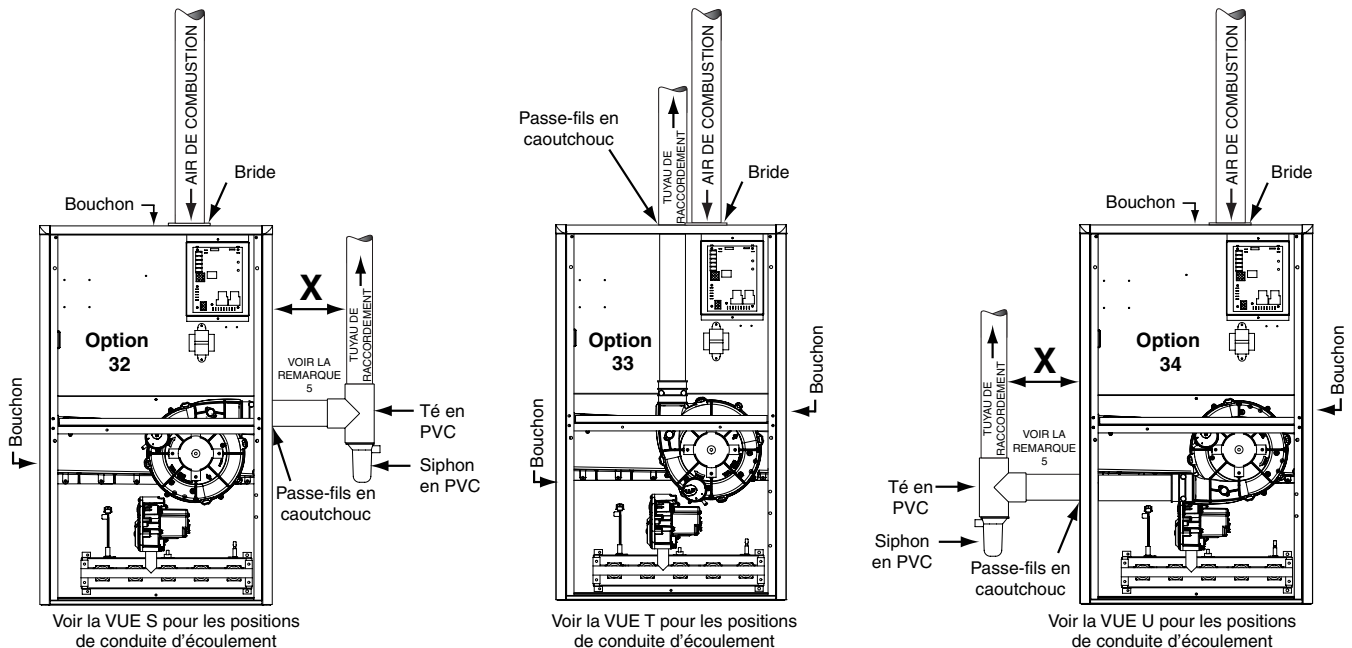


Figure 42. Options de ventilation pour installations à flux descendant (série *SM)

DIAGNOSTIC DE DÉFAILLANCES

Si le générateur d'air chaud ne fonctionne pas, vérifiez les éléments suivants :

- Le thermostat fonctionne-t-il correctement?
- La ou les portes du compartiment de souffleur sont-elles en place?
- Le sectionneur du générateur d'air chaud est-il fermé?
- Le disjoncteur s'est-il déclenché ou le fusible du tableau de commande est-il grillé?
- L'alimentation en gaz est-elle ouverte?
- Y a-t-il des interrupteurs de réarmement manuels ouverts?
- Le filtre est-il sale ou bouché?
- Le détecteur de flamme est-il encrassé? (Retirer le détecteur et le nettoyer avec de la laine d'acier. **Ne pas utiliser de toile émeri ou de papier abrasif.**)
- Le contacteur d'écoulement de condensat est-il bouché? Vérifier également qu'il n'y a aucun double piégeage du condensat.
- L'échangeur de chaleur secondaire est-il exempt de débris et d'obstructions?
- Le serpentin d'évaporateur est-il propre et exempt de débris (s'il y a lieu)?
- Est-ce que toutes les DEL sur le tableau de commande du générateur d'air chaud sont constamment ALLUMÉES? Si non, consulter le [Tableau 13](#) ou le schéma de câblage ([Figure 32](#) (page 32) ou [Figure 33](#) (page 33)) pour déterminer la défectuosité.
- Sont toutes les LED sur la commande de moteur à bord sans cesse ON ? Si ce n'est pas le cas, se référer au [Tableau 14](#) afin de déterminer la condition d'erreur.

REMARQUE IMPORTANTE :

Le générateur d'air chaud se verrouille après 5 tentatives d'allumage échouées et tente un nouvel allumage toutes les heures si l'appel de chaleur ce maintient.

- Si le souffleur d'inducteur fonctionne et que les éléments ci-dessus ont été vérifiés, vérifiez le commutateur de sécurité du souffleur et le réenclencher au besoin. Consulter la [Figure 43](#) (page 48) ou [Figure 44](#) (page 49) pour l'emplacement des composants.
- Si le générateur d'air chaud fonctionne lorsque le commutateur de sécurité du souffleur est réenclenché, communiquer avec un technicien de service qualifié qui doit déterminer et corriger le problème.
- Si le générateur d'air chaud ne fonctionne toujours pas, vérifier les contacteurs de retour de flamme et les réenclencher au besoin.
- Si le générateur d'air chaud fonctionne lorsque le commutateur de retour de flamme est réenclenché, communiquer avec un technicien de service qualifié qui doit déterminer et corriger le problème.

DESCRIPTION DU DIAGNOSTIC	DEL VERTE	DEL ROUGE
Défectuosité du contrôleur (Aucun courant)	Éteint	Éteint
Défectuosité L1/polarité neutre	Clignotante	Clignotante
Verrouillage 1 heure	Clignotement alternant	
Fonctionnement normal	Allumé	Allumé
Défectuosité – Pressostat fermé	Allumé	Clignotante
Défectuosité – Pressostat ouvert	Clignotante	Allumé
Défectuosité de commutateur de sécurité ouvert	Clignotante	Éteint
DESCRIPTION DU DIAGNOSTIC	DEL JAUNE	
Signal de détection de flamme faible	Clignotement continu	
Flamme présente	Allumé	

Tableau 13. Défectuosités du tableau de commande

DESCRIPTION DU DIAGNOSTIC	DEL ROUGE	DEL VERTE
Défectuosité du contrôleur (aucun courant)	Éteinte	Éteinte
Fonctionnement normal	Allumée	Allumée
Défaut moteur	Allumée	Clignotement
Double faute (sans faute de moteur)	Clignotement	Allumée
Faute de communication	Clignotement	Clignotement

Tableau 14. Tableau de commande du moteur

COMPOSANTS DU GÉNÉRATEUR D'AIR CHAUD

Les descriptions ci-dessous sont celles de différents composants fonctionnels qui ont une incidence sur le fonctionnement et l'arrêt de ce générateur d'air chaud. Certains de ces composants et leur emplacement sont montrés à la [Figure 43](#) (page 48) ou [Figure 44](#) (page 49). S'il faut remplacer l'un des composants du générateur d'air chaud, utiliser uniquement des pièces de remplacement homologuées par le fabricant, indiquées dans la liste de pièces de remplacement fournie en ligne.

Contacteur d'écoulement de condensat : Le contacteur d'écoulement de condensat arrête le générateur d'air chaud si le drain à condensat du bac d'égouttement est bouché.

Commutateur de sécurité de souffleur : Il empêche le fonctionnement lorsque le souffleur ne fonctionne pas.

Détecteur de flamme : Vérifie si une flamme s'est transmise de l'allumeur au brûleur de l'extrémité opposée. Si aucune flamme n'est détectée, le générateur d'air chaud s'arrête dans les 4 secondes.

Contacteur de retour de flamme : Vérifie que les flammes du brûleur sont aspirées dans les tubes de l'échangeur de chaleur. Si les flammes du brûleur sont mal aspirées dans l'échangeur de chaleur, l'interrupteur de retour de flamme ferme le robinet de gaz et initie un cycle d'arrêt.

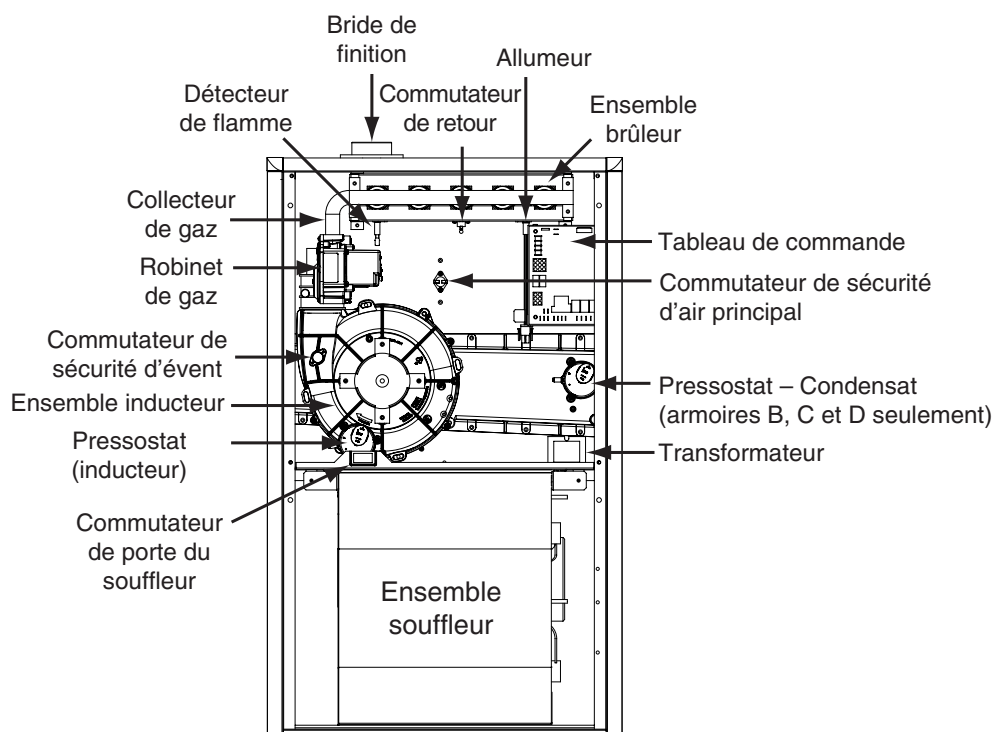
Robinet de gaz : Régule le débit de gaz aux brûleurs. Lorsque le robinet de gaz est mis sous tension, il s'ouvre automatiquement et régule la pression de gaz dans le collecteur.

Ensemble inducteur : Évacue les produits de combustion à l'extérieur.

Pressostats : Vérifient que l'inducteur aspire les gaz de combustion par l'échangeur de chaleur. Le pressostat empêche le générateur d'air chaud de fonctionner en cas d'obstruction excessive du conduit/condensat ou en cas de fonctionnement inapproprié de l'inducteur.

Commutateur de sécurité d'air d'alimentation : Empêche la température de l'air sortant du générateur d'air chaud d'excéder la température d'air de sortie permise maximale

GÉNÉRATEUR D'AIR CHAUD À FLUX ASCENDANT/HORIZONTAL (*SÉRIE SC)



GÉNÉRATEUR D'AIR CHAUD À FLUX ASCENDANT/HORIZONTAL (*SÉRIE SD)

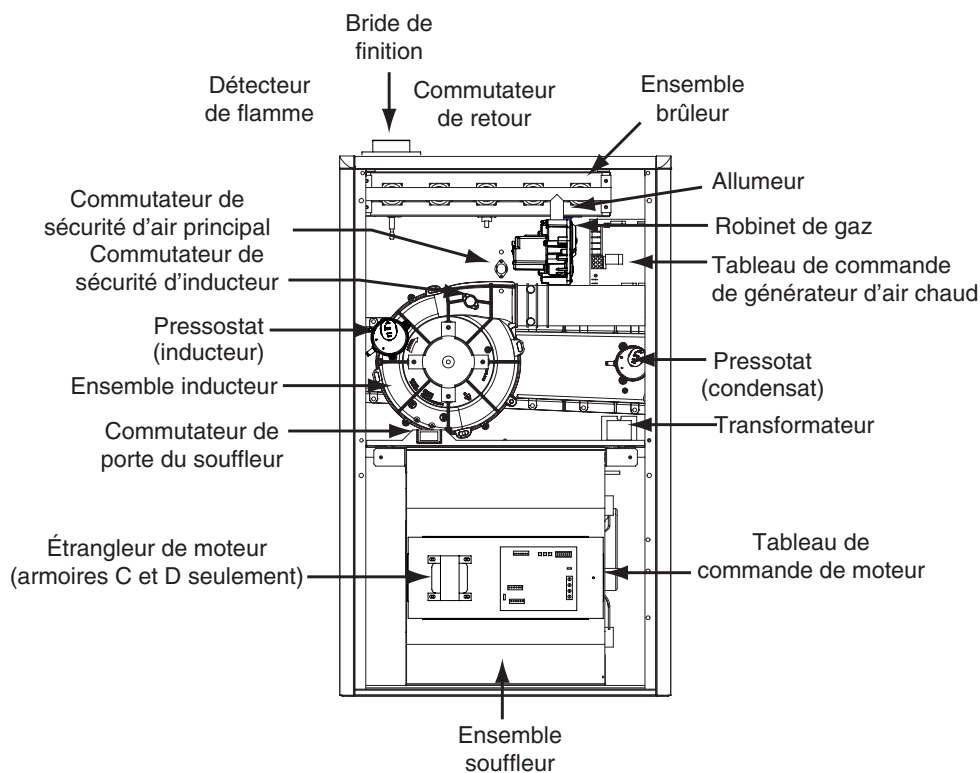
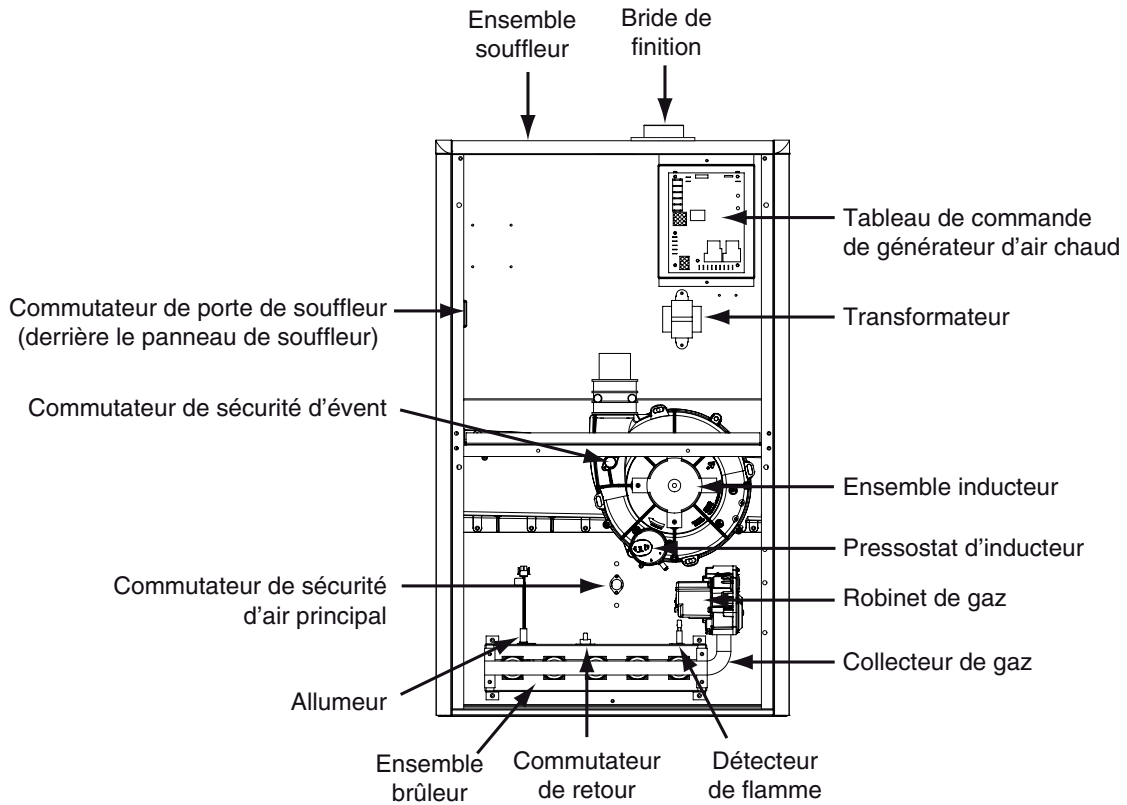


Figure 43. Emplacement des composants pour modèles *SC et *SD

GÉNÉRATEUR D'AIR CHAUD À FLUX DESCENDANT (SÉRIE *SL)



GÉNÉRATEUR D'AIR CHAUD À FLUX DESCENDANT (SÉRIE *SM)

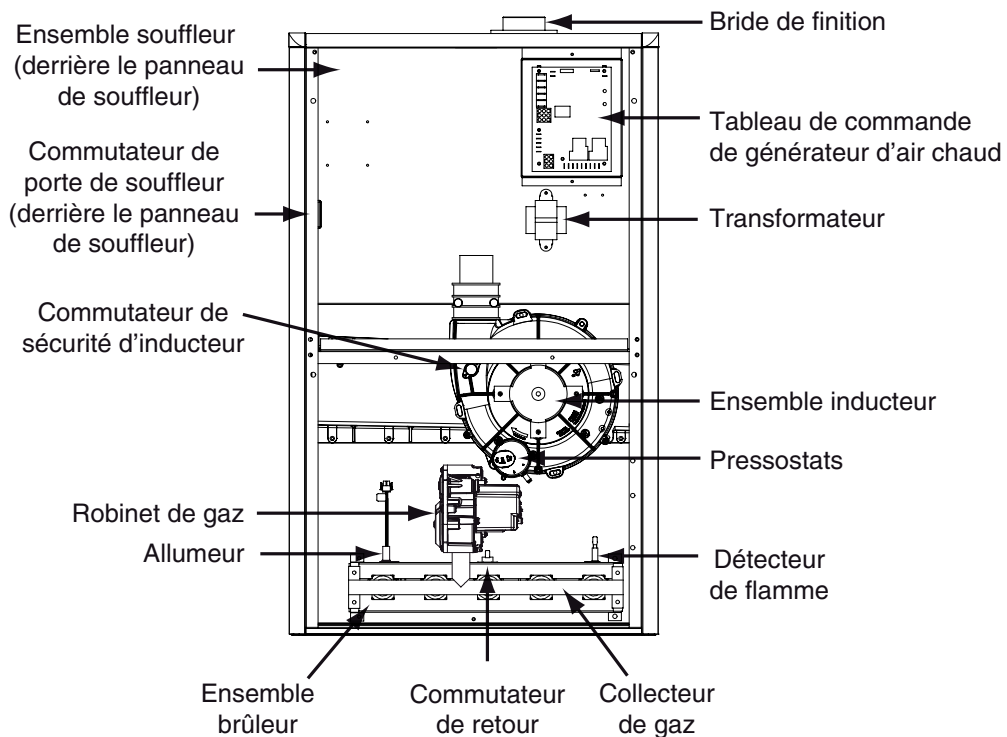


Figure 44. Emplacement des composants pour modèles *SL et *SM

LISTE DE VÉRIFICATION DE L'INSTALLATION

NOM DE L'INSTALLATEUR :		
VILLE :	PROVINCE :	
ADRESSE DE L'INSTALLATION :		
VILLE :	PROVINCE :	
NO MODÈLE DE L'APPAREIL		
NO SÉRIE DE L'APPAREIL		
Les dégagements minimaux sont-ils conformes à la Figure 1 (page 5) ?	OUI	NON
Les renseignements sur le propriétaire ont-ils été passés en revue avec le propriétaire de la maison?	OUI	NON
Les documents ont-ils été laissés à proximité du générateur d'air chaud?	OUI	NON

REMARQUE À L'INTENTION DES INSTALLATEURS :

Il est de votre responsabilité de mieux connaître ce produit que votre client. Cela inclut la capacité d'installer le produit conformément aux directives de sécurité strictes et d'informer le client sur la façon d'utiliser et de maintenir l'appareil pour assurer la durée de vie du produit. La sécurité doit toujours être le facteur déterminant lors de l'installation de ce produit et le fait de faire preuve de bon sens est également important. Prêter attention à tous les avertissements de sécurité et toute autre remarque spéciale donnée dans le manuel. L'installation inappropriée du générateur d'air chaud ou le non-respect des avertissements de sécurité risque d'entraîner des blessures graves, la mort ou des dommages matériels.

Ces directives sont principalement destinées à aider les installateurs qualifiés et expérimentés dans l'installation de cet appareil. Certains codes locaux exigent que ce type d'appareil soit installé par un installateur/réparateur agréé. Veuillez lire attentivement toutes les directives avant de commencer l'installation. Remettre ces instructions dans les documents du client pour référence future.

CIRCUIT ÉLECTRIQUE		
Les branchements électriques sont-ils serrés?	OUI	NON
La polarité de la tension de ligne est-elle correcte?	OUI	NON
Tension d'alimentation : VOLTS		
Le thermostat a-t-il été étalonné?	OUI	NON
Le thermostat est-il de niveau?	OUI	NON
Le réglage de l'anticipateur de chaleur est correct?	OUI	NON

SYSTÈME AU GAZ		
Type de gaz : (encercler une réponse)	Gaz naturel	Propane
A-t-on effectué un essai d'étanchéité des raccordements de conduit de gaz?	OUI	NON
Pression de conduite de gaz : (Pa)		
Altitude de l'installation :(m)		
Pourcentage de déclassement :(%)		
Débit calorifique du générateur d'air chaud :(kw/h)		
Température de l'air d'alimentation :(°C)		
Température de l'air de reprise :(°C)		
Hausse de température :(°C)		

AIR DE COMBUSTION ET SYSTÈME DE VENTILATION		
L'alimentation en air frais est-elle adéquate pour la combustion et la ventilation?	OUI	NON
L'évent est-il exempt d'obstruction?	OUI	NON
Le ou les filtres sont-ils bien fixés en place?	OUI	NON
Le ou les filtres sont-ils propres?	OUI	NON
Les raccordements de conduit sont-ils serrés?	OUI	NON
Le tirage est-il approprié?	OUI	NON



HRAI

✓ MEMBER COMPANY

