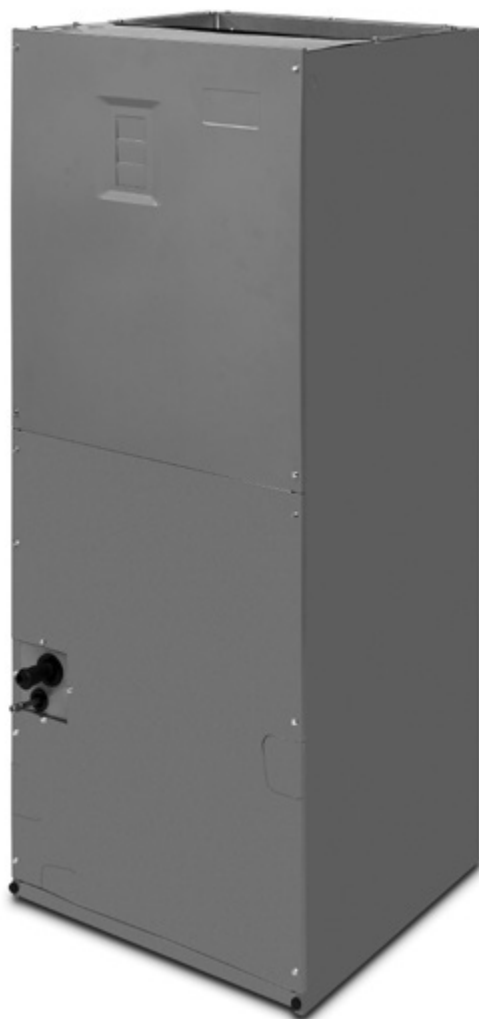


APPAREIL DE TRAITEMENT D'AIR

DIRECTIVES D'INSTALLATION

SÉRIES B64EM ET B64VM



IMPORTANT

REMARQUE À L'INTENTION DES INSTALLATEURS :

Il est de votre responsabilité de mieux connaître ce produit que votre client. Cela inclut la capacité d'installer le produit conformément aux directives de sécurité strictes et d'informer le client sur la façon d'utiliser et de maintenir l'appareil pour assurer la durée de vie du produit. La sécurité doit toujours être le facteur déterminant lors de l'installation de ce produit et le fait de faire preuve de bon sens est également important. Prêtez attention à tous les avertissements de sécurité et toute autre remarque spéciale donnée dans le manuel. L'installation inappropriée de la fournaise ou le non-respect des avertissements de sécurité risque d'entraîner des blessures graves, la mort ou des dommages matériels.

Ces directives sont principalement destinées à aider les installateurs qualifiés et expérimentés dans l'installation de cet appareil. Certains codes locaux exigent que ce type d'appareil soit installé par un installateur/réparateur agréé. Veuillez lire attentivement toutes les directives avant de commencer l'installation. Remettez ces instructions dans les documents du client pour référence future.

NE PAS DÉTRUIRE. VEUILLEZ LIRE ATTENTIVEMENT ET CONSERVER EN UN LIEU SÛR POUR RÉFÉRENCE FUTURE.

TABLE DES MATIÈRES

RENSEIGNEMENTS IMPORTANTS SUR LA SÉCURITÉ.....3	DÉMARRAGE ET RÉGLAGES10
EXIGENCES ET CODES3	Avant de démarrer l'appareil10
RENSEIGNEMENTS GÉNÉRAUX4	Circulation d'air.....11
Avant d'installer cet appareil4	Utilisation du souffleur en continu11
Positionnement de l'appareil de traitement d'air.....4	Sélection de la marche continue du ventilateur à basse vitesse.....11
Dégagements minimums4	Arrêt du souffleur.....11
Installation dans un garage.....4	Système de climatisation11
Plénums et conduits d'air.....4	Système de chauffage.....11
Espaces non conditionnés5	Sélection du débit d'air chaud électrique minimal11
Filtres à air.....5	Configurations du souffleur.....11
Conduits acoustiques.....5	Détermination de la capacité nominale du système11
INSTALLATION DE L'APPAREIL DE TRAITEMENT D'AIR...5	Appareils à haute efficacité (vitesse variable ou fixe).....11
Retrait de l'emballage.....5	Débit d'air chaud de base pour la vitesse variable ou fixe11
Options de montage.....5	Débit d'air de climatisation/thermopompe de base pour vitesse variable ou fixe12
Installations ascendantes.....5	DÉPANNAGE12
Installations descendantes.....5	ENTRETIEN DE L'APPAREIL.....12
Installations horizontales.....5	CHARGE DE FRIGORIGÈNE.....13
Installations horizontales sur la gauche :6	FIGURES ET TABLEAUX14
Installations horizontales sur la droite :6	Figure 8. Dimensions physiques Série B6414
Installation du couvre-disjoncteurs7	Figure 9. Composants de l'appareil de traitement d'air ...15
Raccords de ligne de refroidissement7	Données sur le débit d'air16
Raccordement des conduites8	Tableau 6. Données de débit d'air B64EM (FSHE).....16
Évacuation du condensat.....8	Tableau 7. Réglages de débit d'air de climatisation recommandés.....17
CONNEXIONS ÉLECTRIQUES.....9	Tableau 8. Données de débit d'air B64VM (VSHE).....18
Liste de contrôle avant le branchement électrique.....9	Données et schémas électriques.....19
Tension de ligne9	Tableau 9. Fonctionnement du panneau de commande ..19
Branchements du thermostat.....9	Tableau 9. Fonctionnement du panneau de commande – suite20
Mise à la terre.....10	Figure 10. Raccordements de thermostat typiques21
Panneau de commande10	Figure 11. Câblage basse tension pour jumelage.....21
Jumelage10	Figure 12. Panneau de commande mono-étagé22
Branchements de la tension de ligne et basse tension10	Figure 13. Panneau de commande bi-étages.....22
Trousses de chauffage.....10	Figure 14. Panneau de commande de moteur à vitesse fixe23
Humidificateur10	Figure 15. Panneau de commande de moteur à vitesse variable23
Options de déshumidification.....10	Figure 16. Schéma de câblage B64EM24
Purificateur d'air électronique (EAC).....10	Figure 17. Schéma de câblage B64VM25
	LISTE DE CONTRÔLE D'INSTALLATION28

RENSEIGNEMENTS IMPORTANTS SUR LA SÉCURITÉ

INSTALLATEUR : Veuillez lire toutes les instructions avant d'entretenir cet équipement. Prêtez attention à tous les avertissements de sécurité et toute autre remarque spéciale donnée dans le manuel. Des symboles de sécurité sont fréquemment utilisés dans l'ensemble de ce manuel pour désigner un degré ou un niveau de gravité et ne doivent pas être ignorés. **AVERTISSEMENT** indique une situation potentiellement dangereuse qui, si elle n'est pas évitée, peut occasionner des blessures ou la mort. **MISE EN GARDE** indique une situation potentiellement dangereuse qui, si elle n'est pas évitée, peut occasionner des blessures mineures ou modérées, ou des dommages matériels.

AVERTISSEMENT :

RISQUE DE DÉCHARGE ÉLECTRIQUE, D'INCENDIE OU D'EXPLOSION

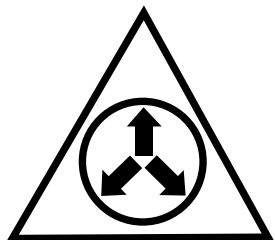
Le non-respect des avertissements de sécurité pourrait entraîner des blessures graves ou des dommages matériels importants.

Un entretien inapproprié peut provoquer un fonctionnement dangereux, des blessures graves, la mort ou des dommages matériels.

Avant toute intervention, coupez l'alimentation électrique de la fournaise.

- Avant toute intervention, coupez l'alimentation électrique à l'appareil de traitement d'air.
- Pour l'entretien des commandes, étiquetez tous les fils avant de les débrancher. Rebranchez les fils correctement.
- Vérifiez le bon fonctionnement après l'intervention.

AVERTISSEMENT :



AZOTE	
SANTÉ	1
INFLAMMABILITÉ	0
RÉACTIVITÉ	0
0 Danger minimal 1 Danger léger	

Les appareils de traitement d'air B64EM et B64VM expédiés de l'usine avec une charge d'azote de sécurité. Utilisez de prudence au moment de préparer les serpentins pour les branchements sur le terrain. Si des réparations nécessitent l'évacuation et la recharge, ces opérations doivent être effectuées uniquement par un technicien qualifié dûment formé qui connaît à fond ce type d'équipement. Certains codes locaux exigent que ce type de réparation soit effectué par un installateur/réparateur agréé. Le propriétaire de l'équipement ne doit en aucun cas tenter d'installer ou de réparer cet appareil. Toute dérogation à cet avertissement peut endommager l'appareil ou causer des blessures ou la mort.

EXIGENCES ET CODES

AVERTISSEMENT :

Cet appareil doit être installé conformément aux directives contenues dans ce manuel, et ce pendant son installation, son entretien et son utilisation. Les personnes non qualifiées ne doivent pas tenter d'interpréter ces directives ou d'installer cet équipement. Le non-respect des recommandations de sécurité peut causer des dommages à l'équipement ou des blessures graves, voire mortelles.

- L'installateur doit respecter tous les codes et règlements locaux qui régissent l'installation de ce type d'équipement. Les codes et règlements locaux ont préséance sur toute recommandation contenue dans les présentes instructions. Consultez les codes de construction locaux pour connaître les exigences spéciales d'installation.
- Cet équipement contient de l'azote gazeux. L'installation et l'entretien doivent être effectués par un technicien qualifié et formé qui connaît à fond ce type d'équipement.
- Tout le câblage électrique doit être effectué conformément aux codes et règlements locaux, d'État et fédéraux ainsi qu'au National Electric Code (ANSI/NFPA 70) ou, au Canada, au Code canadien de l'électricité partie 1 CSA C.22.1.
- L'installation de l'appareil peut requérir du brasage. L'installateur doit respecter les codes de sécurité et porter l'équipement de protection approprié (lunettes de protection, gants de travail, extincteur, etc.) pendant les opérations de brasage.
- Installez cet appareil uniquement dans un endroit et une position conformes aux indications de la [page 4](#) & [page 5](#). Cet appareil est conçu pour les installations intérieures seulement et il doit être positionné de manière à minimiser la longueur des conduits d'alimentation et de reprise. Voyez le [Tableau 6, \(page 16\)](#), [Tableau 7, \(page 17\)](#), [Tableau 8, \(page 18\)](#) et le [Tableau 9, \(pages 19 et 20\)](#) ainsi que la plaque signalétique pour les données de circulation d'air appropriées.
- Respectez toutes les mises en garde qui figurent dans les documents et sur les insignes et étiquettes de l'appareil. Lisez et comprenez à fond les instructions qui accompagnent l'appareil avant de commencer l'installation et la vérification du fonctionnement de l'appareil.
- Les appareils de traitement d'air destinés à une installation dans un garage résidentiel doivent être installés selon les indications données à la [page 4](#).
- Cet appareil de traitement d'air ne peut pas être utilisé pour chauffer ou climatiser temporairement les bâtiments ou les structures en construction. L'utilisation de l'appareil de traitement d'air pendant la construction n'est pas permise et elle annule la garantie.

RENSEIGNEMENTS GÉNÉRAUX

La capacité et l'efficacité de cet appareil ont été testées conformément aux normes AHRI et l'appareil procurera de nombreuses années de confort sécuritaire et fiable pourvu qu'il soit installé et entretenu correctement. L'utilisation abusive ou inappropriée et l'entretien inapproprié peuvent raccourcir la vie de l'appareil et causer des dangers. Lisez toutes les directives avant d'installer l'appareil.

Avant d'installer cet appareil

- ✓ Cet appareil est emballé de façon sécuritaire au moment de son expédition; à son arrivée, inspectez-le soigneusement pour détecter tout dommage avant de l'installer sur le terrain. Les réclamations pour dommages (visibles ou cachés) doivent être déposées immédiatement auprès du transporteur.
- ✓ Il est recommandé de calculer la charge de refroidissement requise pour la zone à climatiser et de choisir un système de capacité adéquate.
- ✓ Vérifiez l'alimentation électrique et vérifiez qu'elle convient au fonctionnement de l'appareil. Le système doit être branché et assuré par une protection de circuit conforme aux codes du bâtiment locaux. En cas de questions à propos de l'alimentation électrique, communiquez avec le fournisseur d'électricité local.
- ✓ Vérifiez que les conduits conviennent à l'appareil de traitement d'air que l'on installe. Prenez note que si le nouveau système remplace un système à débit d'air inférieur, le système de conduits peut requérir des modifications.

Positionnement de l'appareil de traitement d'air

- Vérifiez le site d'installation pour trouver l'emplacement idéal pour l'installation de l'appareil. Il faut tenir compte de la disponibilité de l'alimentation électrique, de l'accessibilité pour l'entretien et du bruit.
- Les dimensions de la pièce ou de l'alcôve doivent convenir à la taille complète de l'appareil et des dégagements spécifiés dans le [Table 1](#). Les dimensions physiques de cet appareil de traitement d'air sont montrées à la [Figure 8 \(page 14\)](#).
- L'appareil de traitement d'air doit être mis en place avant le positionnement des conduites de frigorigène.

Dégagements minimums

- Cet appareil doit être installé conformément aux dégagements stipulés dans le [Table 1](#). L'appareil de traitement d'air doit être installé avec un dégagement amplement suffisant pour permettre un accès facile au filtre à air, à l'ensemble du souffleur, à l'ensemble du brûleur, aux commandes et aux branchements d'aération. Les codes du bâtiment applicables peuvent requérir un dégagement supplémentaire autour de l'équipement. Reportez-vous les codes du bâtiment applicables pour les détails.
- La chute de pression statique à travers les ouvertures à persiennes et les plénums de retour d'air doit être calculée dans la conception des conduits et la détermination de la pression externe totale.

Installation dans un garage

⚠ AVERTISSEMENT :

Ne placez pas de matières combustibles sur le dessus ou le côté du boîtier de l'appareil. Ne placez pas de matières combustibles (essence, diluant pour peinture, etc.) ni tout autre liquide ou vapeur inflammable à proximité de l'appareil de traitement d'air.

L'appareil de traitement d'air Série B64 peut être installé dans un garage résidentiel à condition qu'il soit positionné et protégé de manière à prévenir les dommages potentiellement causés par les véhicules.

Plénums et conduits d'air

- Les plénums et conduits d'air doivent être installés conformément aux normes de la National Fire Protection Association intitulées « Standard for Installation of Air Conditioning Systems » (NFPA 90A) et « Standard for Installation of Residence Type Warm Air Heating and Air Conditioning Systems » (NFPA 90B), et à tous les codes locaux applicables. Les publications de la NFPA peuvent être obtenues en écrivant à : National Fire Protection Association, Batterymarch Park, Quincy, ME 02269 ou visitez leur site web : www.NFPA.org.

⚠ AVERTISSEMENT :

Tous les conduits de retour doivent être fixés à l'appareil de traitement à l'aide de méthodes appropriées. Tous les conduits de reprise doivent être adéquatement scellés. Lorsque l'air de retour est fourni par la base de l'appareil, le joint entre l'appareil de traitement d'air et le plénum de retour doit être étanche à l'air.

Les systèmes de conduits d'air de reprise et d'air circulant ne doivent être raccordés à aucun autre dispositif générateur d'air chaud, comme un foyer encastré, un poêle, etc. Un tel raccordement peut entraîner un incendie, une explosion, un empoisonnement au monoxyde de carbone, des blessures ou des dommages matériels.

- Concevez les conduits conformément aux méthodes décrites par l'ACCA (Air Conditioning Contractors of America).
- Cet appareil est uniquement conçu pour être utilisé avec des conduits d'alimentation et de retour. Le conduit de retour d'air doit avoir le même espace libre que l'ouverture sur l'appareil de traitement d'air. Les conduits doivent être d'une dimension appropriée à la capacité de l'appareil de traitement d'air afin de garantir le débit d'air nominal approprié.

DÉGAGEMENTS D'INSTALLATION	
Côté gauche..... 0 pouce	Côté droit..... 0 pouce
Arrière..... 0 pouce	Devant ... †Voyez les remarques

†REMARQUE :
Installations dans une alcôve - Prévoyez un dégagement minimal de 24 po (46 cm) entre le devant de l'appareil et la cloison ou le mur le plus proche pour l'entretien. Le dégagement recommandé est de 36 pouces.

Tableau 1. Dégagements minimums de l'appareil

- Utilisez des raccords de transition si les ouvertures d'alimentation ou de retour de l'appareil ne correspondent pas aux ouvertures des conduits. Les dimensions de ces raccords de transitions doivent être conformes aux pratiques standards énoncées dans les recommandations ASHRAE pour les raccords de transition de conduits.
- Des raccords flexibles peuvent être utilisés entre l'appareil et les conduits pour prévenir la transmission de vibrations entre l'appareil et la structure. Si des trousse de chauffage électrique sont installées, du matériel résistant à la chaleur doit être utilisé pour le raccord flexible de l'entrée d'air de l'appareil.
- Il est recommandé de sceller tous les raccordements et tous les joints avec un ruban d'étanchéité ou un enduit d'étanchéité liquide de qualité industrielle. Les exigences relatives à l'étanchéisation des conduits diffèrent d'une région à l'autre. Consultez les codes locaux pour connaître les exigences particulières à votre région.

Espaces non conditionnés

Tous les conduits qui passent par des espaces non conditionnés doivent être isolés de manière à minimiser les pertes thermiques et prévenir la condensation. Utilisez un isolant avec un coupe-vapeur extérieur. Reportez-vous les codes locaux pour les exigences en matière de matériaux d'isolation.

Filtres à air

Les appareils de traitement d'air Série B64 ne sont pas pourvus d'un filtre à air au moment de leur expédition de l'usine. L'installateur doit fournir un filtre à vitesse élevée d'une taille appropriée à l'ouverture de retour d'air ou au support de filtre situé dans le bas de l'appareil. Aucun outil n'est requis pour accéder au filtre, et ce dernier peut être enlevé du devant de l'appareil en retirant la porte du filtre. Voyez la section Entretien de l'appareil (page 12) pour la taille des filtres et les consignes d'installation.



AVERTISSEMENT :

N'utilisez jamais un appareil de traitement d'air sans filtre ou sans ses portes. La poussière et la charpie peuvent s'accumuler dans les composants internes, ce qui entraîne une perte d'efficacité, des dommages matériels et un risque d'incendie.

Conduits acoustiques

- Certaines installations peuvent requérir l'utilisation d'une doublure acoustique à l'intérieur des conduits d'alimentation. L'isolant acoustique doit respecter la révision courante de la norme d'application de la Sheet Metal and Air Conditioning Contractors National Association (SMACNA) pour les doublures de conduits. La doublure de conduit doit être en matelas ou couvertures homologués UL avec une classification du risque d'incendie de FHC-25/50 ou moins.
- Des conduits en fibre de verre peuvent être utilisés en remplacement des doublures de conduits internes si elles respectent la révision courante de la norme de construction SMACNA pour les conduits en fibre de verre. Les conduits en fibre de verre et les doublures acoustiques internes doivent respecter la norme NFPA classe 1 des conduits d'air lorsqu'elles sont testés conformément à la norme UL 181 pour les conduits de classe 1.
- Il est possible d'utiliser des conduits d'amortissement, des isolateurs de vibrations flexibles ou des filtres plissés sur l'entrée d'air de retour de l'appareil de traitement d'air afin de réduire la propagation du bruit émis par l'appareil de traitement d'air. Ces traitements peuvent produire une installation silencieuse, particulièrement dans l'espace chauffé. Toutefois, ils peuvent entraîner une chute de pression dans le système de conduits. Il faut prendre soin de maintenir la hausse de pression maximale appropriée dans l'ensemble de l'appareil de traitement d'air, la hausse température et le débit. Cela peut nécessiter l'augmentation de la dimension du conduit ou la réduction de la vitesse du souffleur. Ces traitements doivent être construits et installés conformément aux normes de construction de la NFPA et de la SMACNA. Consultez les codes locaux pour connaître les exigences spéciales. Pour obtenir les meilleurs résultats relatifs à la sonorité, installez tous les joints d'étanchéité et passe-fils autour des points d'entrée dans l'appareil de traitement d'air, comme pour le câblage électrique.

INSTALLATION DE L'APPAREIL DE TRAITEMENT D'AIR

Les appareils de traitement d'air Série B64 sont configurés au moment de l'expédition pour une installation ascendante et ils conviennent à une installation dans un grenier, un sous-sol, une alcôve/un placard ou un vide sanitaire avec un dégagement zéro aux combustibles. Voyez le [Table 1, \(page 4\)](#) pour les dégagements requis au moment de l'installation. **Cet appareil est uniquement approuvé pour une utilisation à l'intérieur. Si vous installez une trousse de chauffe-électrique, veuillez consulter les instructions d'installation qui accompagnent la trousse pour les dégagements recommandés entre les conduits et les combustibles.**

- L'appareil doit être mis au niveau au moment de l'installation et raccordé à un système de conduits installé de façon appropriée.
- La surface sur laquelle l'appareil de traitement d'air est monté doit supporter solidement l'appareil.
- L'appareil de traitement d'air doit être installé de façon à ce que tous les composants électriques soient protégés contre l'eau.
- Si une porte à persiennes est installée devant cet appareil, ce dernier doit être monté à égalité ou derrière le bord avant du mur fini.
- Réinstallez toujours les portes sur l'appareil de traitement d'air après l'entretien ou le nettoyage/remplacement des filtres. **N'utilisez pas l'appareil de traitement d'air sans que toutes les portes et les couvercles soient en place.**

Retrait de l'emballage

Retirez le carton et le guide de l'utilisateur de l'appareil. Au moment de retirer la caisse, prenez des précautions supplémentaires pour vous assurer de ne pas endommager les raccords de conduites. Ne tirez pas sur les tubulures supérieures du serpentin.

Options de montage

Les appareils de traitement d'air exclusivement verticaux sont configurés en usine pour les applications ascendantes. Ces appareils peuvent servir aux applications descendantes lorsqu'une trousse appropriée est installée sur le terrain.

Les appareils de traitement d'air configurés en usine pour une application horizontale peuvent être utilisés dans les applications à décharge ascendante ou horizontale sur la gauche ou la droite. Ces appareils peuvent également être utilisés avec une décharge descendante lorsqu'une trousse appropriée est installée sur le terrain, tel qu'indiqué dans les Spécifications techniques des appareils.

Les installations à travers le plancher requièrent l'utilisation d'un joint élastique non combustible de 1/4 po d'épaisseur dans tous les endroits où les conduits d'alimentation ou de retour d'air passent à travers le plancher. Le joint doit être positionné entre le conduit, l'appareil et le plancher.

Installations ascendantes

Tous les appareils de traitement d'air sont configurés en usine pour une installation ascendante. Le bac de vidange horizontal peut être retiré de l'appareil de traitement d'air lorsque l'appareil est installé en configuration ascendante. L'air de retour doit entrer par le bas de l'appareil. Un appareil ascendant typique est illustré à la [Figure 1 \(page 6\)](#).

Installations descendantes

La trousse pour installation descendante (voir les caractéristiques techniques) est requise pour les applications descendantes. La notice d'installation de la trousse pour installation descendante accompagne la trousse. Il est recommandé d'installer la trousse avant d'installer l'appareil. Tout l'air de retour des applications descendantes doit entrer par le haut de l'appareil. Une installation typique d'un appareil dans une application descendante est illustrée à la [Figure 2 \(page 6\)](#).

Installations horizontales

L'appareil de traitement d'air Série B64 peut être installé à l'horizontale dans un grenier, un sous-sol, un vide sanitaire ou une alcôve. Il peut également être suspendu au plafond d'un sous-sol ou d'une salle technique dans une configuration de débit d'air de droite gauche ou de gauche à droite, comme indiqué à la [Figure 3 \(page 6\)](#). Les appareils de traitement d'air peuvent être expédiés ou non de l'usine avec toutes les pièces requises pour les applications horizontales gauche et droite. Si votre appareil

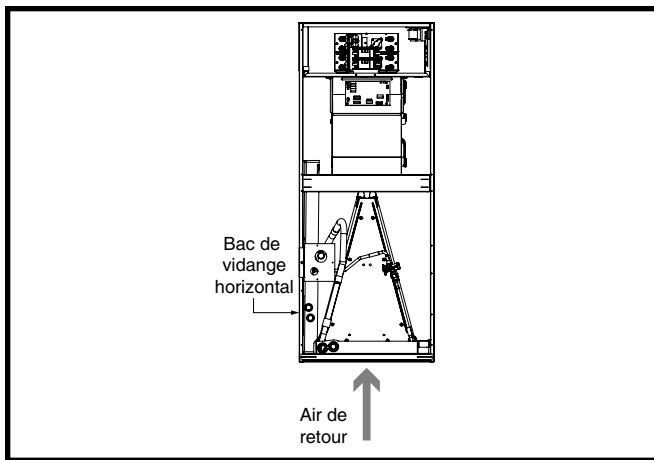


Figure 1. Installation ascendante

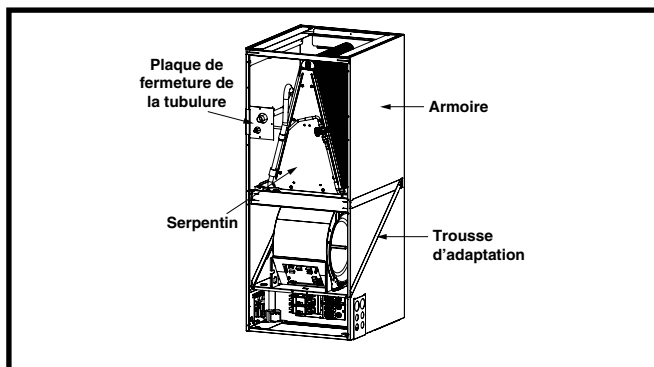


Figure 2. Installation descendante

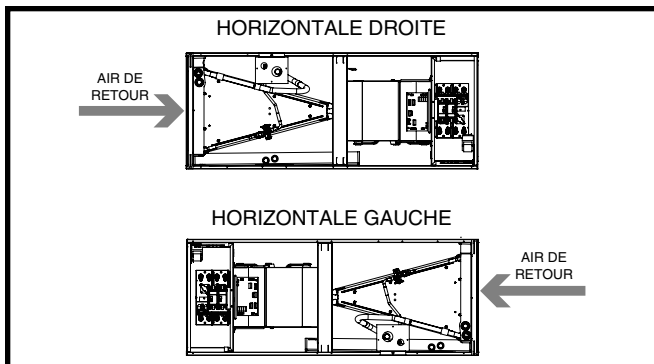


Figure 3. Configurations horizontales

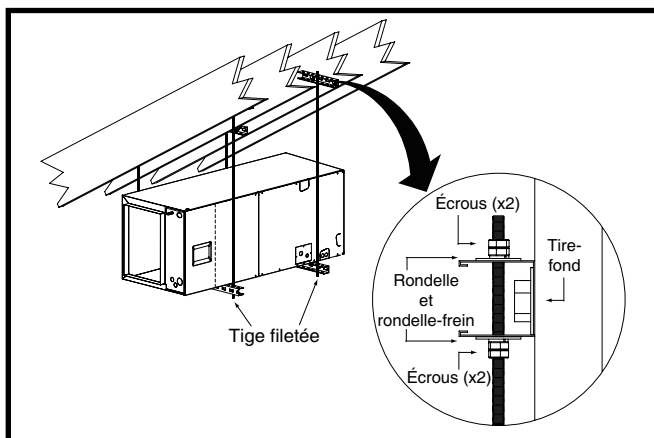


Figure 4. Appareil suspendu à l'horizontale

ne contient pas les pièces pour une application horizontale, une trousse peut être offerte.

REMARQUE 1 : Dans toutes les applications horizontales où l'appareil est installé au-dessus d'un plafond ou d'un espace habitable fini, un bac de vidange secondaire doit être installé en dessous de l'appareil en entier pour prévenir les dommages au plafond en cas de débordement du condensat. De plus, il est recommandé d'utiliser un indicateur de niveau d'eau ou un interrupteur à flotteur recommandé pour arrêter l'appareil lorsque de l'eau est détectée dans le bac de vidange auxiliaire.

REMARQUE 2 : Dans les applications horizontales sur la droite, où l'appareil de traitement d'air est dans un endroit humide d'un espace non conditionné, il est recommandé d'installer une trousse de protection contre le condensat par-dessus le panneau de commande.

Si l'appareil de traitement d'air est suspendu au plafond, assemblez un cadre-support (Figure 4) avec des profilés en fer à fentes et des tiges filetées sur toute la longueur. Assemblez le cadre avec des écrous, des rondelles et des rondelles-freins. Fixez le cadre-support aux chevrons avec des tire-fonds. Il est également possible de suspendre l'appareil de traitement d'air avec des feuillards enveloppant chaque extrémité de l'appareil. Les feuillards doivent être fixés à l'appareil de traitement d'air avec des vis à tôle, et aux chevrons avec des boulons.

Installations horizontales sur la gauche :

1. Retirez la porte d'accès au serpentin.
2. Retirez le bouchon de l'un des trous filetés dans le bac de vidange horizontale. Retirez complètement la sangle qui se trouve dans les trous filetés du bac de vidange horizontale.

IMPORTANT : Si la sangle n'est pas retirée, le condensat ne s'écoule pas correctement et le plafond pourrait être endommagé.

3. Installez le bouchon (du bac de vidange horizontale) dans le trou d'évacuation ouvert et non utilisé du bac de vidange, au fond de l'appareil, pour bloquer l'air avoisinant.
4. Retirez la pièce défonçable de conduite de vidange correspondante de la porte d'accès au serpentin pour permettre l'écoulement horizontal.
5. Remplacez la porte et fixez la conduite d'écoulement.

Installations horizontales sur la droite :

1. Retirez la porte d'accès au serpentin. Dévissez la plaque de fermeture de la tubulure sur le rail avant gauche du boîtier.
2. Réinsérez l'ensemble du serpentin et du bac de vidange horizontale dans l'appareil.
3. Retirez et jetez les couvercles à épingles métalliques (s'il y a lieu) de l'arrière du serpentin.
4. Placez le bac de vidange horizontale sur le côté opposé au serpentin. Si l'appareil a 2 séries d'entrées défonçables, retirez l'autre série d'entrées défonçables des plaques d'espacement du serpentin et insérez la tige de support.
5. Réinsérez l'ensemble du serpentin et du bac de vidange horizontale dans l'appareil. Rattachez la plaque de fermeture de la tubulure.

REMARQUE : Pour les applications à boîtier de taille A, il peut être préférable de retirer l'ensemble du souffleur avant d'installer le serpentin et le bac de vidange. Dans ce cas, suivez les directives 1 à 4 ci-dessus, mais retirez également la porte d'accès au souffleur et l'ensemble du souffleur. L'ensemble du souffleur est fixé à l'aide de deux vis de chaque côté, près du devant. Une fois ces vis enlevées, l'ensemble du souffleur peut glisser hors du devant de l'appareil. Installez le serpentin et le bac de vidange tel que décrit à l'étape 5, puis remplacez l'ensemble du souffleur. Assurez-vous que les brides sur les côtés de l'ensemble du souffleur sont captées par les pochettes dans le châssis du souffleur. Il peut être nécessaire de soulever l'ensemble du souffleur pendant l'insertion pour permettre à la patte inférieure du souffleur de passer par-dessus le bac de vidange. Le souffleur s'arrête contre l'arrière du châssis du souffleur. Remplacez les deux vis et la porte d'accès au souffleur, puis passez aux étapes 6 à 9.

6. Retirez le bouchon de l'un des trous filetés dans le bac de vidange horizontale. Retirez complètement la sangle qui se trouve dans les trous filetés du bac de vidange.

IMPORTANT : Si la sangle n'est pas retirée, le condensat ne s'écoule pas correctement et le plafond pourrait être endommagé.

REMARQUE : Il est recommandé d'isoler la conduite d'aspiration jusqu'au serpentin à l'intérieur du boîtier.

7. Installez le bouchon (du bac de vidange horizontale) dans le trou d'évacuation ouvert et non utilisé du bac de vidange, au fond de l'appareil, pour bloquer l'air avoisinant.
8. Retirez la pièce défonçable de conduite de vidange correspondante de la porte d'accès au serpentin pour permettre l'écoulement horizontal.
9. Remplacez la porte et fixez la conduite d'écoulement.

Installation du couvre-disjoncteurs

Le couvre-disjoncteurs pour appareil de traitement d'air est conçu pour protéger les disjoncteurs de la trousse de chauffage contre les débris et la condensation. Le couvre-disjoncteurs se fixe dans le logement des disjoncteurs dans la porte d'accès supérieure de l'appareil de traitement d'air à l'aide d'un joint adhésif double face. Voyez la [Figure 5](#). Les disjoncteurs de la trousse de chauffage restent accessibles et ils peuvent être commutés sans soulever le couvre-disjoncteurs.

Il existe 2 tailles de couvre-disjoncteurs :

- Couvercle pour 2 disjoncteurs pour les appareils de traitement d'air de 2, 2,5, 3, 3,5 et 4 tonnes.
- Couvercle pour 3 disjoncteurs pour les appareils de traitement d'air de 5 tonnes.

Une fois la trousse de chauffage correctement installée, retirez les entrées défonçables appropriées de la porte d'accès supérieure de l'appareil de traitement d'air et suivez les directives ci-dessous pour installer le couvre-disjoncteurs :

1. Retirez l'huile, la saleté et toutes fibres d'isolation du logement des disjoncteurs dans la porte d'accès de l'appareil de traitement d'air. Cette étape est importante pour s'assurer que le joint adhère correctement à la porte métallique.
2. Retirez le papier protecteur d'un côté du joint et fixez le joint en dessous du couvre-disjoncteurs. **REMARQUE :** Pour un alignement correct, il est recommandé de laisser la section centrale du joint en place pendant la fixation du joint sur le couvre-disjoncteurs. Retirez la section centrale une fois que le joint a été fixé au couvre-disjoncteurs.
3. Retirez le papier protecteur de l'autre côté du joint et fixez le joint dans le logement des disjoncteurs.
4. Pressez fermement le long des quatre côtés du couvre-disjoncteurs pour assurer l'adhésion complète du joint et du couvre-disjoncteurs dans la porte d'accès.

Raccords de ligne de refroidissement

AVERTISSEMENT :

AZOTE	
SANTÉ	1
INFLAMMABILITÉ	0
RÉACTIVITÉ	0
0 Danger minimal 1 Danger léger	

Le serpentin de l'appareil de traitement d'air contient une charge d'azote au moment de son expédition de l'usine. Évitez tout contact direct avec le visage ou tout contact avec le robinet pendant l'évacuation du gaz. Assurez-vous qu'une aération suffisante est toujours présente pendant la dépressurisation. Réglez toutes les questions douteuses avant de continuer. Toute dérogation à cet avertissement peut endommager l'appareil ou causer des blessures ou la mort.

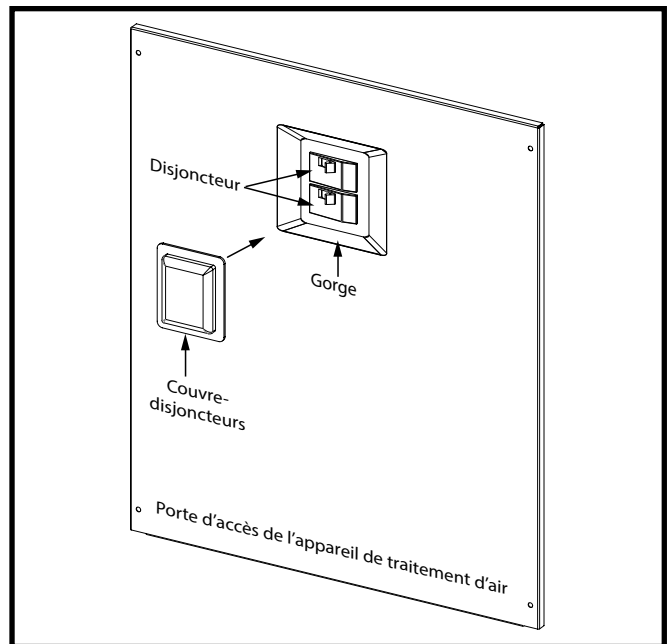


Figure 5. Couvre-disjoncteurs

- L'installateur doit prendre toutes les mesures nécessaires pour s'assurer que les composantes du système installées sur place qui contiennent du frigorigène sont installées conformément aux présentes directives et selon des pratiques d'installation sûres afin d'assurer le bon fonctionnement et la longévité du système.
- Le serpentin de l'appareil de traitement d'air ne contient aucune charge de frigorigène. Reportez-vous la notice d'installation de l'appareil extérieur pour des informations sur la charge de frigorigène.
- Les conduites de frigorigène de chaque appareil de traitement d'air (ou serpentin) doivent avoir la même longueur et la même taille. Positionnez les tuyaux de cuivre du compresseur-condenseur à un point équidistant entre les appareils de traitement d'air (ou serpentins). Placez un té dans les conduites à cet endroit. Après le té (le plus près possible de l'appareil de traitement d'air), réduisez la taille des tuyaux pour qu'elle corresponde à celle des tuyaux de l'appareil de traitement d'air ou du serpentin.
- Reportez-vous toujours la notice d'installation de l'appareil extérieur pour connaître les paramètres des conduites. Les conduites d'aspiration et de liquide doivent avoir une taille appropriée aux caractéristiques du compresseur-condenseur de liquide et d'aspiration.
- Au moment de connecter des conduites de frigorigène, il est recommandé de faire circuler de l'azote sec à travers les joints pendant le brasage. Cela prévient l'oxydation interne et la formation de tartre.
- Les conduites de frigorigène doivent être passées de façon à minimiser leur longueur et le nombre de coudes qu'elles comportent. La conduite doit être supportée de façon à ne pas vibrer ni s'user par frottement pendant le fonctionnement du système. Aucun débris ne doit entrer dans la conduite pendant l'installation.
- Si une formation précise des conduites de frigorigène est requise, il est recommandé d'utiliser un outil pour plier les tuyaux de cuivre. Évitez les courbes trop accentuées et tout contact entre les conduites de frigorigène et les surfaces métalliques.
- Les conduites de frigorigène doivent être recouvertes de néoprène sensible à la pression ou d'un autre matériau approprié lorsqu'elles longent des feuilles métalliques à bord tranchant.
- Les appareils de traitement d'air Série B64 sont chargés (d'azote) par les soupapes de service au bout des conduites de liquide de chaque circuit. Elles doivent être enlevées avant le brasage des conduites.

REMARQUES IMPORTANTES POUR LES INSTALLATIONS HORIZONTALES ET DESCENDANTES AVEC DÉTENDEUR THERMOSTATIQUE :

- Le bulbe thermostatique doit être à plat contre la conduite d'aspiration pour un transfert de chaleur optimal.
- Évitez de fixer le bulbe thermostatique dans la partie la plus basse de la conduite d'aspiration où du condensat peut s'accumuler.
- Ne positionnez pas le bulbe thermostatique sur les sections verticales de la conduite.
- Sur les conduites horizontales, le bulbe ne doit pas se trouver dans les positions 12 heures ou 6 heures de la conduite d'aspiration. Les meilleures positions sont 4 heures et 8 heures.
- Pour plus d'informations sur les emplacements appropriés du bulbe thermostatique, veuillez consulter les directives du fabricant du détendeur.

1. Retirez les passe-fils des trous des conduites.

⚠ MISE EN GARDE :

Il est recommandé d'enrouler un chiffon humide autour de la conduite d'aspiration, devant la plaque de fermeture ou le bulbe thermostatique (si un détendeur thermostatique est installé) avant d'appliquer de la chaleur. Si les composantes ne restent pas froides pendant le brasage, des dommages structurels, la défaillance prématurée de l'équipement ou même des blessures pourraient survenir.

2. Coupez le film thermorétractable et retirez le bouchon de la conduite d'aspiration.
3. Positionnez et coupez les deux tubes de conduites à la longueur appropriée, conformément aux spécifications de l'appareil extérieur. Vérifiez que les bouts sont ronds, propres et sans bavures.
4. Positionnez le passe-fils sur la conduite en laissant un espace suffisant par rapport à la zone de brasage. Le processus de brasage peut endommager les passe-fils de manière permanente.
5. Branchez les tubes des conduites d'aspiration et de liquide.

⚠ MISE EN GARDE :

Il est recommandé d'enrouler un chiffon humide autour de la conduite d'aspiration, devant la plaque de fermeture ou le bulbe thermostatique (si un détendeur thermostatique est installé) avant d'appliquer de la chaleur. Si les composantes ne restent pas froides pendant le brasage, des dommages structurels, la défaillance prématurée de l'équipement ou même des blessures pourraient survenir.

6. Brasez les branchements individuels en faisant circuler de l'azote sec à travers les joints. **REMARQUE :** Cela prévient l'oxydation interne et la formation de tartre.
7. Enveloppez les conduites de frigorigène de néoprène sensible à la pression ou d'un autre matériau approprié, surtout si les conduites passent par une ouverture dans la tôle.
8. Évacuez l'humidité et les produits non condensables du système pour éviter que l'efficacité soit réduite ou que l'appareil soit endommagé. La plage suggérée d'évacuation est de 350 à 500 microns.
9. Chargez le système de frigorigène. Reportez-vous la notice d'installation de l'appareil extérieur pour des directives supplémentaires relatives à la charge.
10. Vérifiez si le système présente des fuites, y compris dans les conduites et les joints brasés.
11. Remplacez tous les passe-fils et jetez correctement toutes les pièces enlevées.

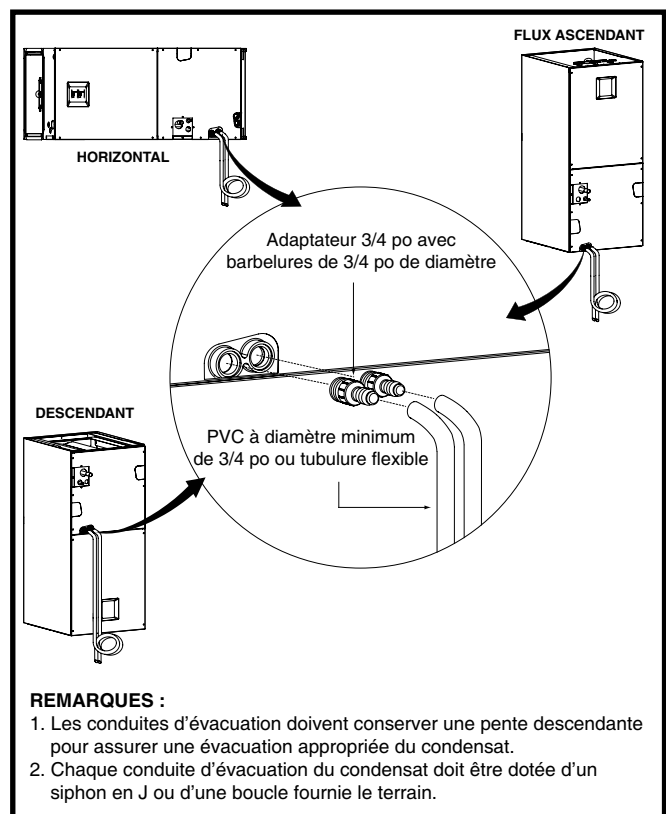
⚠ MISE EN GARDE :

L'appareil de traitement d'air doit être au niveau pour assurer un drainage approprié du condensat. Une installation pas de niveau peut causer des dommages structurels, la défaillance prématurée de l'équipement ou même des blessures.

- Les méthodes d'élimination du condensat varient selon les codes locaux. Reportez-vous les codes locaux ou les autorités qui ont juridiction pour connaître les restrictions et les exigences de mise au rebut appropriée du condensat.
- Le bac de vidange qui accompagne cet appareil de traitement d'air contient des raccords d'évacuation primaire et secondaire. Le condensat est évacué de l'appareil à travers un raccord de tuyau femelle de 3/4 po situé sur le devant de l'appareil tel que montré à la Figure 6.
- Le bac de vidange doit être vidé à l'aide d'un tube fourni sur place ou d'un tuyau en PVC et adéquatement bouché. Les deux conduites d'évacuation doivent avoir un diamètre minimum de 3/4 po et être fermées séparément.

IMPORTANT : Si aucun siphon n'est installé, le condensat peut déborder du plateau d'écoulement et causer des dommages d'eau considérables dans la zone avoisinante.

- Acheminez les deux conduites vers un drain approprié en évitant les courbes trop prononcées et les pincements dans les conduites. Le drain doit conserver une pente horizontale minimale dans la direction de l'évacuation d'au moins 1 po vertical tous les 10 pi de conduite horizontale.
- Si l'appareil de traitement d'air est situé dans ou au-dessus d'un espace habitable où un débordement du condensat pourrait causer des dommages, un bac de vidange auxiliaire doit être installé sous l'appareil. Une conduite d'évacuation distincte doit sortir du bac et se diriger vers un endroit visible pour prévenir l'utilisateur lorsque le drain principal est obstrué. Au



REMARQUES :

1. Les conduites d'évacuation doivent conserver une pente descendante pour assurer une évacuation appropriée du condensat.
2. Chaque conduite d'évacuation du condensat doit être dotée d'un siphon en J ou d'une boucle fournie le terrain.

Figure 6. Exemple d'évacuation du condensat

lieu d'installer une conduite d'évacuation distincte, un indicateur de niveau d'eau ou un interrupteur à flotteur approprié peut être utilisé pour arrêter l'appareil en cas de détection d'eau dans le bac auxiliaire.

- Installez un clapet simple de 5 pouces dans la conduite d'évacuation du condensat, le plus près possible du serpent. Assurez-vous que le haut du clapet est plus bas que le fond du bac de vidange pour empêcher le condensat de déborder du bac. **REMARQUE** : Il ne doit y avoir qu'un seul clapet dans la conduite d'évacuation. L'utilisation de plus d'un clapet peut empêcher l'évacuation.
- Amorcez le siphon avec de l'eau. Isolez la conduite d'évacuation si elle se trouve dans un espace non climatisé, et testez la conduite de condensat pour déceler toute fuite. Consultez les codes locaux pour des restrictions et précautions supplémentaires.
- Pendant la vérification du système, inspectez la conduite et les branchements d'évacuation pour assurer l'évacuation appropriée du condensat.

CONNEXIONS ÉLECTRIQUES

AVERTISSEMENT :

RISQUE DE DÉCHARGE ÉLECTRIQUE, D'INCENDIE OU D'EXPLOSION

Le non-respect des avertissements de sécurité pourrait entraîner des blessures graves ou des dommages matériels importants.

Un entretien inapproprié peut provoquer un fonctionnement dangereux, des blessures graves, la mort ou des dommages matériels.

Avant toute intervention, coupez l'alimentation électrique de la fournaise.

- **Avant toute intervention, coupez l'alimentation électrique à l'appareil de traitement d'air.**
- **Pour l'entretien des commandes, étiquetez tous les fils avant de les débrancher. Rebranchez les fils correctement.**
- **Vérifiez le bon fonctionnement après l'intervention.**

- Les branchements électriques doivent être conformes à tous les codes locaux applicables et à la révision actuelle du Code d'électricité national (ANSI/NFPA 70).
- Pour les installations canadiennes, les branchements électriques et la mise à la terre doivent être conformes au Code canadien de l'électricité actuel (CSA C22.1 ou codes locaux).

Liste de contrôle avant le branchement électrique

- ✓ Vérifiez que la tension, la fréquence et la phase de la source d'alimentation correspondent aux spécifications de la plaque signalétique de l'appareil.
- ✓ Vérifiez que l'alimentation obtenue par le fournisseur est suffisante pour supporter la charge supplémentaire de cet équipement. Voyez l'étiquette de câblage de l'appareil pour l'information MCA et MOP appropriée.
- ✓ Vérifiez que le câblage d'usine correspond au schéma de câblage de l'appareil, à la (Figure 16 (page 24) et la Figure 17 (page 25)). Assurez-vous que les branchements ne se sont pas desserrés pendant l'expédition ou l'installation.

Tension de ligne

- **Un disjoncteur électrique doit être situé à portée de vue de l'appareil et facilement accessible.** Ce sectionneur doit être en mesure de mettre l'unité extérieure hors tension. Voyez l'étiquette signalétique de l'appareil pour connaître le câblage approprié pour l'installation. Toute autre méthode de câblage doit être acceptable par l'autorité compétente.

- Il est recommandé que la tension de ligne fournie à l'appareil provienne d'un circuit de dérivation dédié muni d'un fusible ou d'un disjoncteur approprié pour l'appareil.
- Une protection contre les surintensités doit être installée au panneau de distribution du circuit et sa capacité doit correspondre à la plaque signalétique de l'appareil en plus de respecter tous les codes locaux applicables. Voyez la plaque signalétique de l'appareil pour connaître l'ampérage maximal du circuit et les limites de protection maximales contre les surintensités.
- L'installateur doit se familiariser avec le diagramme/schéma de câblage avant d'effectuer tout branchement électrique sur l'appareil. Voyez l'étiquette de câblage de l'appareil ou la Figure 16 (page 24) et la Figure 17 (page 25).
- Utilisez seulement du fil de cuivre pour l'alimentation électrique de tension de ligne de cet appareil. Utilisez des conduites et des connecteurs homologués par un organisme approprié pour le branchement des fils d'alimentation de l'appareil. Un fil d'alimentation en aluminium peut être utilisé si une trousse de chauffage est installée.
- Si l'un des fils d'origine fournis avec l'appareil doit être remplacé, le fil de remplacement doit être en cuivre et avoir le même calibre et la même cote de température.
- Assurez une alimentation électrique à l'appareil qui respecte le schéma de câblage et la plaque signalétique de l'appareil. Utilisez des conduites et des connecteurs homologués UL pour le branchement des fils d'alimentation de l'appareil et sa mise à la terre. Des bagues pour câbles d'alimentation fournies sur le terrain doivent être ajoutées pour supporter et protéger les câbles d'alimentation.
- Au moment de l'expédition de l'usine, tous les appareils de 208/230 V sont câblés pour un fonctionnement sur 240 V. Pour les appareils utilisés dans une installation de 208 V, retirez le fil de la borne 240 V et branchez-le dans la borne 208 V.

Branchements du thermostat

- Les branchements du thermostat doivent être effectués conformément aux directives qui accompagnent le thermostat. Le thermostat utilisé avec cet équipement doit fonctionner conjointement avec tout accessoire installé. Une installation typique avec climatisation et appareil de traitement d'air est montrée en Figure 10 (page 21).

MISE EN GARDE :

Une isolation doit être maintenue à la sortie externe Classe 2 de tout transformateur dans un circuit de climatisation. Utilisez un thermostat avec des bornes isolantes pour prévenir l'interconnexion de sorties Classe 2.

- Lorsque les codes locaux exigent que le câblage du thermostat passe par un conduit ou un tube, des épissures peuvent être faites à l'intérieur de l'appareil; toutefois, tous les fils doivent être homologués NEC Classe 1 et séparés des fils d'alimentation entrants.
- Le thermostat doit être monté à environ 1,5 m (5 pi) au-dessus du sol sur un mur intérieur. N'installez PAS le thermostat sur un mur extérieur ou à tout autre emplacement où la chaleur rayonnante d'un foyer, la lumière du soleil ou les appareils d'éclairage et la chaleur par convection des registres à air chaud ou des appareils électriques pourraient avoir une incidence négative sur son fonctionnement. Reportez-vous la feuille de directives du fabricant du thermostat pour obtenir les renseignements de montage et d'installation détaillés.
- Installez le passe-fils qui accompagne l'appareil dans le trou pour fils à basse tension. Branchez correctement les fils à basse tension entre le thermostat, l'appareil extérieur et le panneau de commande. **REMARQUE** : Lorsque les fils à basse tension sont positionnés dans ce passe-fils, ce dernier prévient l'abrasion et le court-circuitage des fils à basse tension.

Mise à la terre

⚠ AVERTISSEMENT :

Le boîtier de l'appareil doit être équipé d'une prise de terre électrique ininterrompue et continue pour minimiser les blessures en cas de défaillance électrique. N'utilisez pas de tuyauterie de gaz en guise de mise à la terre électrique.

Cet appareil doit être mis à la terre électriquement conformément aux codes locaux ou, en l'absence de codes locaux, au Code national de l'électricité (ANSI/NFPA 70) ou au Code de l'électricité CSA C22.1. Utilisez la prise de terre fournie dans la boîte de commande pour mettre l'appareil à la terre.

Panneau de commande

Le panneau de commande de l'appareil de traitement d'air contrôle la séquence de minutage des éléments. Le panneau est pourvu d'un délai de démarrage du souffleur de 3 secondes, d'un délai d'arrêt du souffleur de 15 secondes en mode chauffage et d'un délai d'arrêt du souffleur de 40 secondes en mode climatisation. Voyez la [Figure 15 \(page 23\)](#) ou la [Figure 16 \(page 24\)](#) et le [Table 9, \(page 19 et 20\)](#) pour les modes du panneau de commande et les actions correspondantes

Jumelage

Ces directives doivent être suivies pour brancher deux appareils de traitement d'air B64 (modèles de 2 à 4 tonnes) à un seul compresseur-condenseur de climatisation mono-étage ou une seule thermopompe. Le jumelage est possible avec les appareils B64 à moteur PSC ou à vitesse fixe (FSHE). Le jumelage n'est pas possible avec les appareils dont le moteur est à vitesse variable (VSHE). Toutes les directives de câblage basse tension, mises en garde et avertissements qui accompagnent l'appareil de traitement d'air demeurent valides, excepté :

Branchements de la tension de ligne et basse tension

- Le branchement de la tension de ligne des deux appareils de traitement d'air doit avoir la même phase et se trouver sur la même branche d'alimentation.
- Le câblage à basse tension doit être branché tel que montré à la [Figure 11 \(page 21\)](#).
- Reliez toutes les autres bornes du thermostat à basse tension aux deux appareils de traitement d'air tel que montré à la [Figure 10 \(page 21\)](#).

REMARQUE : S'il y a tout autre appareil de mouvement d'air dans les conduits, consultez l'usine pour corriger le problème.

Trousses de chauffage

Lorsque les trousse de chauffage électrique avec disjoncteurs sont installées sur le terrain, le disjoncteur peut servir de moyen de débranchement dans la plupart des applications. Reportez-vous le Code national de l'électricité et les codes locaux pour connaître les exigences de débranchement.

Si une trousse de chauffage est installée :

Les appareils de traitement d'air B64EM et B64VM sont expédiés de l'usine sans trousse de chauffage électrique. Si un chauffage électrique est désiré, une trousse de chauffage peut être achetée séparément et installée sur le terrain. Déterminez la taille appropriée de la trousse de chauffage pour votre appareil en consultant les directives d'installation de la trousse de chauffage.

- Branchez la prise à 2 broches de l'appareil de traitement d'air dans la prise correspondante à 2 fils de la trousse de chauffage.
- Branchez les fils de la tension de ligne au disjoncteur ou au bloc de branchement fourni.
- Branchez la prise de la trousse de chauffage dans la prise correspondant sur le panneau de commande de l'appareil de traitement d'air.
- Consultez les instructions d'installation de la trousse de chaufferette pour déterminer si vous devez remplacer un sectionneur ou ajouter un registre d'air.
- Branchez les fils bleus du sectionneur du ventilateur soufflant conformément aux instructions d'installation de la trousse de chaufferette et au schéma de câblage correspondant.

Si aucune trousse de chauffage n'est installée :

- Retirez la fiche à 2 broches de l'appareil de traitement d'air en coupant les fils, puis jetez la fiche.
- Dénudez le bout des 2 fils de l'appareil de traitement d'air et connectez-les aux fils de tension de ligne à l'aide des 2 capuchons de connexion fournis.
- Certains modèles d'appareils de traitement d'air sont équipés de sectionneurs de ventilateur soufflant tel que montré dans la [Figure 15 \(page 23\)](#). Ceux-ci ne sont pas connectés quand aucune trousse de chaufferette n'est installée.

Humidificateur

L'appareil a une prise de sortie pour alimenter un humidificateur lorsque le souffleur fonctionne. La sortie est de 1,0 ampère à 208/240 V.

Options de déshumidification

Le panneau de commande de moteur est muni d'une borne **DHUM** ou **D** qui permet au système d'augmenter la quantité d'humidité qu'il extrait de l'air de circulation. Voyez les [Figure 14](#) et la [Figure 15 \(page 23\)](#) Cela est réalisé en réduisant le débit (pi^3/min) et en laissant refroidir le serpentin de refroidissement. Cela se produit uniquement lorsqu'il y a un appel de refroidissement. Il existe de nombreuses possibilités de branchement électrique :

- Si le thermostat de la pièce intègre un capteur d'humidité et une sortie **DHUM**, branchez la sortie **DHUM** du thermostat à la borne **D** du tableau de commande du moteur. Voyez la [Figure 7](#).
- Si un humidistat distinct est utilisé, branchez les bornes **DHUM** et **R** de l'humidistat aux bornes **D** et **R** du panneau de commande du moteur. Dans cette option, la sortie **DHUM** de l'humidistat doit être réglée de manière à se fermer seulement lorsqu'une demande de déshumidification est émise.
- Si aucun humidistat n'est disponible, il est permis de brancher ensemble les bornes **R** et **D** sur le panneau de commande du moteur à l'aide d'un fil fourni sur le terrain. Cette option fait en sorte que le souffleur fonctionne à un débit (pi^3/min) réduit pendant 10 minutes après un appel de refroidissement. **REMARQUE :** Si l'appareil extérieur est une thermopompe, reliez la borne **O** à la borne **D**.

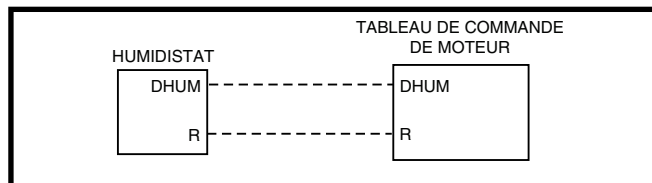


Figure 7. Configuration du câblage de déshumidification

Purificateur d'air électronique (EAC)

L'appareil a une prise de sortie pour alimenter un purificateur d'air électronique lorsque le souffleur fonctionne. La sortie est de 1,0 ampère à 208/240 V. Voyez la [Figure 13 \(page 22\)](#) et [Figure 14 \(page 23\)](#).

DÉMARRAGE ET RÉGLAGES

Avant de démarrer l'appareil

Avant le démarrage, effectuez les inspections suivantes :

- ✓ Vérifiez que l'appareil est au niveau et correctement situé avec des dégagements adéquats pour son entretien, tel que montré dans le [Tableau 1, \(page 4\)](#).
- ✓ Vérifiez que les conduites d'évacuation de condensat assurent une évacuation adéquate.
- ✓ Vérifiez qu'il n'y a pas d'obstructions ni de débris dans l'espace avoisinant et sur le dessus de l'appareil.
- ✓ Vérifiez tous les raccordements de conduits. Assurez-vous que les conduits sont adéquatement scellés pour prévenir les fuites d'air.
- ✓ Vérifiez l'étanchéité de tous les branchements du serpentin.
- ✓ Vérifiez que les fils d'alimentation de tension de ligne sont bien branchés et que l'appareil est mis à la terre de façon appropriée. Assurez-vous que toutes les portes sont installées avant de remettre l'alimentation de l'appareil.

- ✓ Vérifiez que le thermostat est câblé correctement. Assurez-vous que tous les fils à basse tension sont branchés solidement.
- ✓ Vérifiez que la protection de surtension du circuit d'alimentation est de la taille appropriée.
- ✓ Vérifiez que le filtre est installé correctement et solidement.

IMPORTANT : Avant de démarrer l'appareil, installez la charge initiale des appareils qui sont expédiés de l'usine avec une charge d'azote de pressurisation :

1. Lisez tout d'abord toutes les directives d'installation.
2. Évacuez la charge d'azote de pressurisation.
3. Purgez l'appareil jusqu'à 350 à 500 microns.
4. Gardez l'appareil sous vide pendant au moins 30 minutes.
5. Pesez la quantité appropriée de frigorigène neuf (ou régénéré). Reportez-vous le guide d'installation du conditionneur d'air ou de la thermopompe pour connaître le type et la quantité de frigorigène qui conviennent.

Circulation d'air

Utilisation du souffleur en continu

Réglez le mode système du thermostat à **OFF** (arrêt) et celui du ventilateur du thermostat à **ON** (marche). Le moteur du souffleur doit fonctionner continuellement. Vérifiez l'arrivée d'air dans les registres. Assurez-vous qu'il n'y a pas d'obstructions dans les registres ni dans les conduits.

Sélection de la marche continue du ventilateur à basse vitesse (souffleur standard)

L'appareil de traitement d'air est pourvu d'une option de marche continue du ventilateur à basse vitesse. Lorsque **G** est sous tension sans **Y/Y2**, l'appareil de traitement d'air fonctionne à la vitesse de climatisation. Avec **G** et **Y/Y2** ou **Y/Y2** sous tension, l'appareil de traitement d'air fonctionne à la vitesse de climatisation sélectionnée (y compris le délai de mise à l'arrêt du souffleur de 40 s).

Arrêt du souffleur

Réglez le mode du ventilateur du thermostat sur **AUTO**, et le souffleur se met à l'arrêt immédiatement.

Système de climatisation

1. Réglez le mode du thermostat sur **COOL** (climatisation) et le mode du ventilateur sur **AUTO**. Baissez le point de réglage du thermostat sous la température ambiante et observez que le souffleur se met à fonctionner. Vérifiez que l'air qui sort du registre est plus froid que la température ambiante. Vérifiez que les pressions de frigorigène de l'appareil sont en ordre. Assurez-vous que la roue du souffleur tourne dans la direction indiquée par la flèche.

REMARQUE : NE changez PAS le câblage de l'appareil. Vérifiez s'il y a des bruits inhabituels. Recherchez la source du bruit puis corrigez le problème.

2. Laissez le système fonctionner pendant plusieurs minutes, puis réglez le thermostat au-dessus de la température ambiante. Vérifiez que le souffleur s'arrête avec le thermostat.

Système de chauffage

1. Réglez le mode du thermostat sur **HEAT** (chauffage) et le mode du ventilateur sur **AUTO**. Haussez la température du thermostat au-dessus de la température ambiante et observez que le souffleur se met sous tension. Vérifiez que l'air qui sort du registre est plus chaud que la température ambiante.
2. Laissez le système fonctionner pendant plusieurs minutes, puis réglez le thermostat au-dessus de la température ambiante. Vérifiez que le souffleur s'arrête avec le thermostat.

Sélection du débit d'air chaud électrique minimal

Le réglage du débit d'air chaud minimal détermine le débit d'air minimal émis lorsque les trousseaux de chauffage électrique sont utilisées. Lorsque les trousseaux de chauffage électrique sont mises sous tension de même que la thermopompe, le débit d'air peut être plus élevé selon les réglages de base du débit d'air de climatisation/thermopompe. Le débit d'air chaud électrique minimal est sélectionné réglage des commutateurs 1, 2, 3 et 4 sur les

modèles B64EM. Les modèles B64VM règlent automatiquement la vitesse de chauffage en fonction de la quantité de chauffage installée. Le commutateur A/B doit être réglé correctement pour la taille du boîtier de l'appareil. Pour les appareils de taille C, le commutateur A/B peut être réglé sur l'une ou l'autre position. Les 3 commutateurs de chauffage qui restent n'ont aucune fonction. Les réglages des commutateurs sont donnés au [Tableau 6 \(page 16\)](#) ou au [Tableau 9 \(pages 19 et 20\)](#).

REMARQUES :

- Pour les modèles B64EM, le débit d'air chaud électrique minimal peut être réglé plus haut, mais il ne doit jamais être réglé plus bas que le réglage montré dans le [Tableau 7, \(page 17\)](#).
- Les tableaux de commande du moteur à vitesse variable ne conviennent pas au chauffage non électrique parce que le débit d'air chaud ne peut pas être réglé indépendamment.

Configurations du souffleur

Détermination de la capacité nominale du système

Afin de sélectionner le débit approprié pour le conditionneur d'air et la thermopompe, il faut connaître la capacité nominale du système. La capacité nominale du système est toujours la capacité nominale de l'appareil extérieur. Dans certains cas, la capacité nominale du système peut toutefois être différente de la capacité nominale de l'appareil de traitement d'air. Référez-vous toujours à la capacité nominale de l'appareil extérieur pour déterminer la capacité nominale du système. Utilisez le [Tableau 8, \(page 18\)](#) comme guide pour le débit d'air acceptable, en pi^3/min (selon la taille du boîtier de l'appareil de traitement d'air et la capacité nominale de l'appareil extérieur).

REMARQUE : Les valeurs en pi^3/min données dans le [Tableau 9, \(pages 19 et 20\)](#) sont indépendantes de la pression statique dans les conduits. Le moteur VSHE compense automatiquement pour les changements de pression statique dans les conduits (dans les limites du moteur).

Appareils à haute efficacité (vitesse variable ou fixe)

IMPORTANT! Cet appareil de traitement d'air est conçu pour donner à l'installateur une flexibilité maximale afin d'optimiser le rendement et l'efficacité du système et le niveau de confort ambiant. Étant donné les nombreuses façons de configurer l'appareil de traitement d'air, il est important de bien lire et respecter ces directives.

Les appareils de traitement d'air B64EM et B64VM utilisent des moteurs de circulation d'air à haut rendement offerts en deux variantes, tous deux commandés de façon différente. Le panneau de commande du moteur à vitesse variable ([Figure 15](#)) maintient le débit d'air à une valeur constante en pi^3/min lorsqu'il est jumelé à un panneau de commande distinct. L'appareil à vitesse fixe est pourvu d'un seul panneau de commande intégré ([Figure 14 \(page 23\)](#)) qui régule le couple du moteur.

Avant son utilisation, il faut configurer l'appareil de traitement d'air afin qu'il soit adapté au système, aux options du système et aux conditions climatiques. Pendant le fonctionnement normal, le moteur change graduellement de vitesse au moment du démarrage, de l'arrêt, du changement de demande du thermostat et des changements de pression statique dans les conduits (événements fermés ou ouverts, engorgement du filtre, etc.). L'appareil de traitement d'air est configuré en réglant les sélecteurs et en retirant les bornes d'interconnexion.

Débit d'air chaud de base pour la vitesse variable ou fixe

Le panneau de commande du moteur à vitesse fixe ou variable ([Figure 14](#) et [Figure 15 \(page 23\)](#)) contient un jeu de commutateurs DIP pour le réglage de la vitesse du souffleur. Pour les modèles B64EM, les tiges 1 à 4 règlent la vitesse de chauffage. Pour les modèles B64VM, le commutateur A/B doit être réglé sur la taille de boîtier appropriée (l'un ou l'autre réglage peut être utilisé pour les boîtiers de taille C). Le débit d'air est réglé automatiquement en fonction de la quantité de chauffage installé. Pour déterminer les réglages de commutateurs appropriés à votre installation, consultez le [Tableau 6 \(page 16\)](#) ou le [Tableau 9 \(pages 19 et 20\)](#).

Débit d'air de climatisation/thermopompe de base pour vitesse variable ou fixe

Le débit d'air de climatisation/thermopompe de base est réglé en réglant les commutateurs 5 à 8 sur le panneau de commande du moteur (monté sur le souffleur). Tous les débits d'air pour les autres modes de fonctionnement, à l'exception du chauffage électrique, sont déterminés par ce réglage. VENTILATEUR SEULEMENT livre 50 % du débit d'air de climatisation sélectionné. Le [Tableau 8, \(page 18\)](#) donne la liste des valeurs de débit d'air en pi^3/min recommandées pour chaque capacité nominale du système. Pour déterminer les réglages des commutateurs DIP, reportez-vous le [Table 6, \(page 16\)](#) pour les applications FSHE et le [Table 9, \(pages 19 and 20\)](#) pour les applications VSHE.

- En mode thermopompe, un réglage plus élevé du débit d'air de base accroît l'efficacité et la capacité énergétique en plus de réduire la température de l'air entrant.
- Pour une capacité et une efficacité énergétique optimales, choisissez un débit d'air au maximum ou presque de la plage en pi^3/min pour cette capacité nominale. Voyez le [Tableau 8, \(page 18\)](#).
- Pour une déshumidification maximale, choisissez un débit d'air près du milieu ou du bas de la plage en pi^3/min pour cette capacité nominale. Des informations supplémentaires sur le contrôle d'humidité sont données dans la section Options de déshumidification à la [page 10](#).

Pour les thermostats munis d'une sortie de déshumidificateur, utilisez un fil fourni sur le terrain pour brancher la commande de déshumidification du thermostat dans la borne **DHUM**. Il faut régler le thermostat de façon à ce que la sortie **DHUM** soit à élevée (sous tension) lorsque la déshumidification est nécessaire. Voyez également la section Options de déshumidification.

IMPORTANT! Si de la glace se forme sur le serpent, il est possible que le débit d'air du conditionneur d'air/de la thermopompe soit réglé trop bas. Vérifiez que le réglage sélectionné se trouve à l'intérieur de la plage indiquée dans le [Tableau 8 \(page 18\)](#) et que le système est adéquatement chargé. Veuillez vous reporter à la notice qui accompagne l'appareil extérieur. S'il y a encore formation de glace, augmentez le couple sélectionné d'un ou deux niveaux.

REMARQUE : Les appareils de traitement d'air à vitesse variable dont la valeur SEER est supérieure à 15 sont assortis d'un appareil extérieur de climatisation 2 étages. Ils sont programmés pour fonctionner à 75 % du débit d'air sélectionné lorsque le système est en mode climatisation lente et à 100 % du débit d'air sélectionné en mode climatisation rapide.

Les appareils à commande FSHE (B64EM) sont pourvus d'un panneau de commande qui inclut un affichage à 7 segments pour aider l'installateur à identifier le mode de fonctionnement de l'appareil de traitement d'air et à diagnostiquer les problèmes lorsque l'appareil ne fonctionne pas correctement. [Tableau 2](#), contient la liste des codes qui peuvent être indiqués sur l'afficheur à 7 segments. Le code affiché indique seulement le mode actuel de l'appareil de traitement d'air. Ce n'est pas une liste des codes de pannes survenus précédemment.

DÉPANNAGE

Si l'appareil de traitement d'air ne fonctionne pas, vérifiez les éléments suivants :

- L'alimentation électrique est-elle allumée?
- Le thermostat fonctionne-t-il correctement?
- La ou les portes du compartiment de souffleur sont-elles en place?
- L'interrupteur de l'appareil de traitement d'air est-il fermé?
- Le disjoncteur s'est-il déclenché ou le fusible du panneau de commande est-il grillé?
- Y a-t-il des interrupteurs de réarmement manuels ouverts?
- Le filtre est-il sale ou bouché?
- Les DEL des deux panneaux de commande restent-elles constamment allumées? Sinon, reportez-vous le [Table 3](#) ou [Table 4](#) ou le pour déterminer la cause de la panne.

CODE D'AFFICHAGE	MODE ACTUEL
-	Attente est un segment rotatif
C	Mode climatisation (entrée Y active)
H	Mode chauffage (entrée W active)
F	Mode ventilation (entrée G active)
d	Mode climatisation déshumidification (entrée DÉSHUM active ainsi que Y)
i	(un) Une panne de moteur est survenue (BMF actif pendant plus de 30 secondes)
t	(t minuscule) Températures excédées (La valeur de l'entrée TS a dépassé 80C et toutes les sorties sont arrêtées.)
L	Verrouillage (dix (10) pannes du moteur ou événements de surchauffe ou plus sont survenus.) Toutes les sorties sont à l'arrêt pendant une heure.

Tableau 2. Codes affichés sur le panneau de commande du moteur FSHE

DEL ROUGE (AN2)	DIAGNOSTIC
Éteinte	Défectuosité du contrôleur (aucune alimentation)
Clignotante	Panne du souffleur
Allumée	Fonctionnement normal

Tableau 3. Défectuosités du panneau de commande de l'appareil de traitement d'air

DIAGNOSTIC DES CONDITIONS DE PANNE POUR LES FOURNAISES À VITESSE VARIABLE	DEL VERTE	DEL ROUGE
Défectuosité du contrôleur (aucune alimentation)	Éteinte	Éteinte
Fonctionnement normal	Allumée	Allumée
Défectuosité – Moteur	Allumée	Clignotante
Défectuosité – Communication	Clignotante	Clignotante

Tableau 4. Codes affichés sur le panneau de commande du moteur VSHE

ENTRETIEN DE L'APPAREIL

L'entretien approprié est l'élément le plus important pour tirer le meilleur rendement d'un appareil de traitement d'air. Certaines de ces composantes et leur emplacement sont montrés à la [Figure 9 \(page 15\)](#). S'il faut remplacer l'un des composants de l'appareil de traitement d'air, utilisez uniquement des pièces de remplacement homologuées par le fabricant, indiquées dans la liste de pièces de remplacement fournie en ligne.

AVERTISSEMENT :

RISQUE DE DÉCHARGE ÉLECTRIQUE, D'INCENDIE OU D'EXPLOSION

Le non-respect des avertissements de sécurité pourrait entraîner des blessures graves ou des dommages matériels importants.

Un entretien inapproprié peut provoquer un fonctionnement dangereux, des blessures graves, la mort ou des dommages matériels.

- **Avant toute intervention, coupez l'alimentation électrique du souffleur intérieur.**
- **Pour l'entretien des commandes, étiquetez tous les fils avant de les débrancher. Rebranchez les fils correctement.**
- **Vérifiez le bon fonctionnement après l'intervention.**

- Ces directives d'entretien visent essentiellement à aider les techniciens qualifiés d'expérience à assurer l'entretien et le fonctionnement appropriés de cet appareil.
- Réinstallez toujours les portes sur l'appareil de traitement d'air après l'entretien ou le nettoyage/remplacement des filtres. **N'utilisez pas l'appareil de traitement d'air sans que toutes les portes et les couvercles soient en place.**

- Vérifiez que le thermostat est bien installé et que les courants d'air ou la chaleur produite par les lampes ou les autres appareils n'ont pas d'incidence sur son fonctionnement.
- Pour obtenir le rendement optimal et réduire les risques de défaillance matérielle, il est recommandé de réaliser annuellement un contrôle d'entretien. Le contrôle doit inclure au minimum les éléments suivants :

Filtre(s) à air - Les appareils de traitement d'air Série B64 ne sont pas pourvus d'un filtre à air simple au moment de l'expédition de l'usine. Il est recommandé de nettoyer ou de remplacer le filtre tous les 4 à 6 mois au minimum. Les maisons neuves ou les maisons nouvellement rénovées peuvent nécessiter un remplacement plus fréquent jusqu'à ce que la poussière de construction ait diminué. Les tailles de filtres indiquées dans le [Table 5](#) sont offertes par la plupart des détaillants locaux.

AVERTISSEMENT :

Ne faites jamais fonctionner l'appareil sans filtre. La poussière et la mousse présentes dans le retour d'air peuvent s'accumuler dans les composants internes, ce qui entraîne une perte d'efficacité, des dommages matériels et un risque d'incendie.

Les filtres conçus pour éliminer les petites particules, comme le pollen, peuvent nécessiter un entretien supplémentaire.

Compartment de souffleur - L'accumulation de poussière et de mousse sur le souffleur et le moteur peut créer des charges excessives sur ce dernier, ce qui entraîne des températures de fonctionnement plus élevées que la normale et peut-être une durée de vie utile réduite. Il est recommandé d'éliminer la poussière et la mousse accumulées dans le compartiment de souffleur ou sur le souffleur et le moteur dans le cadre de l'inspection annuelle.

DIMENSION DE L'ARMOIRE	TAILLE DE FILTRE
A	12 x 20 x 1
B	18 x 20 x 1
C	20 x 20 x 1

Tableau 5. Taille des filtres

Roue du souffleur du ventilateur - Inspectez les lames de la roue du souffleur pour détecter les accumulations de saleté et les nettoyer au besoin. Inspectez ensuite que l'écrou de montage est serré.

Moteur et ensemble du souffleur - Inspectez l'ensemble du souffleur et les ferrures de montage du moteur pour vous assurer qu'ils sont serrés et non corrodés. Corrigez les problèmes au besoin. Le moteur du souffleur contient des roulements à billes scellés, et dans des conditions de fonctionnement normales, aucun entretien n'est requis pendant la vie de l'équipement.

CHARGE DE FRIGORIGÈNE



AVERTISSEMENT :

AZOTE

SANTÉ	1
INFLAMMABILITÉ	0
RÉACTIVITÉ	0

0 Danger minimal 1 Danger léger

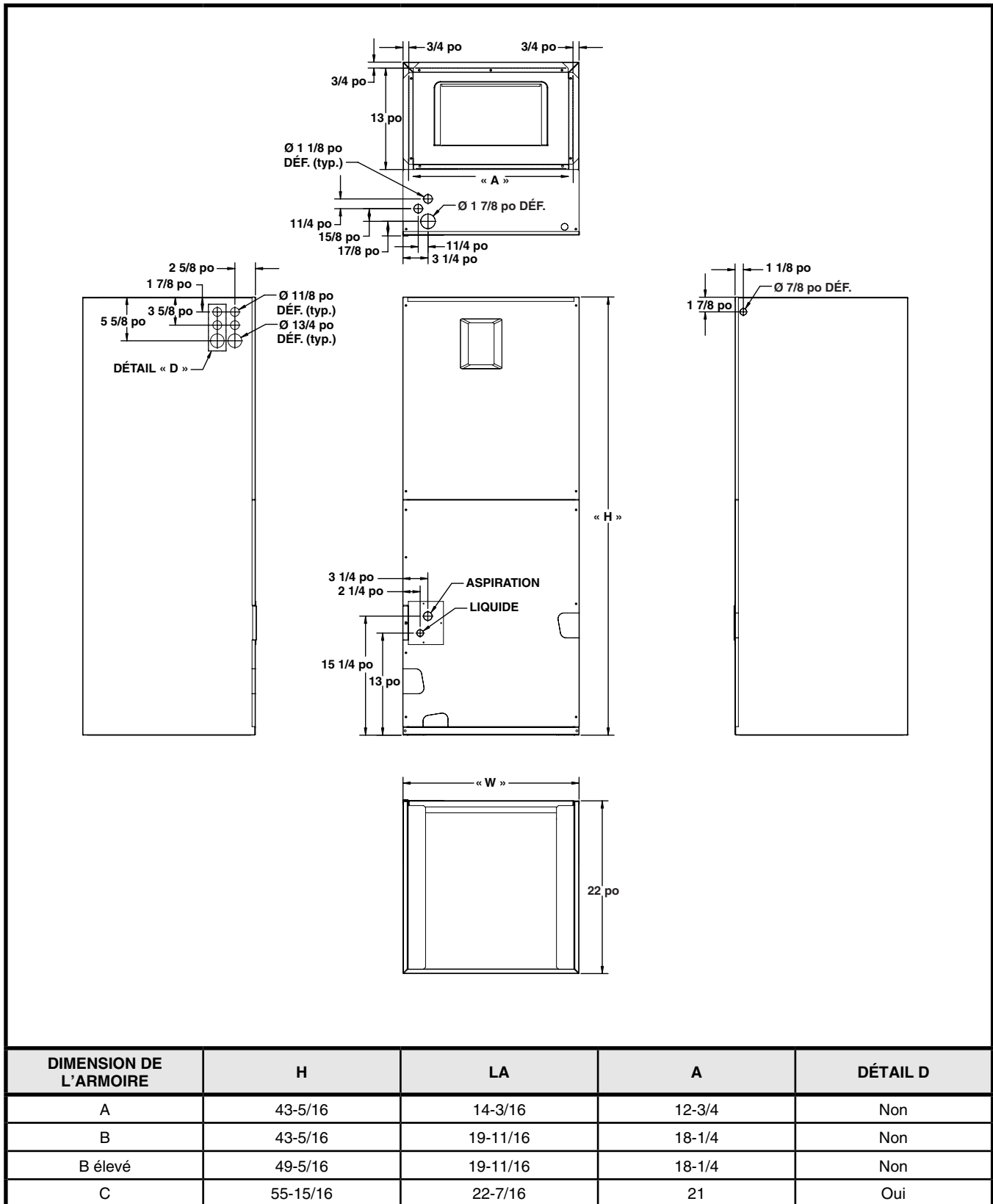


Le serpentin d'évaporation est expédié de l'usine avec une charge d'azote. Usez de prudence au moment de préparer les serpentins pour les branchements sur le terrain. Si des réparations nécessitent l'évacuation et la recharge, ces opérations doivent être effectuées uniquement par un technicien qualifié dûment formé qui connaît à fond ce type d'équipement. Certains codes locaux exigent que ce type de réparation soit effectué par un installateur/réparateur agréé. Le propriétaire de l'équipement ne doit en aucun cas tenter d'installer ou de réparer cet appareil. Toute dérogation à cet avertissement peut endommager l'appareil ou causer des blessures ou la mort.

La charge de frigorigène peut être vérifiée et ajustée par les orifices de service sur le panneau avant de l'appareil extérieur. Utilisez uniquement les jauges pourvues d'un dispositif dépresseur Schrader pour actionner la soupape.

13

FIGURES ET TABLEAUX



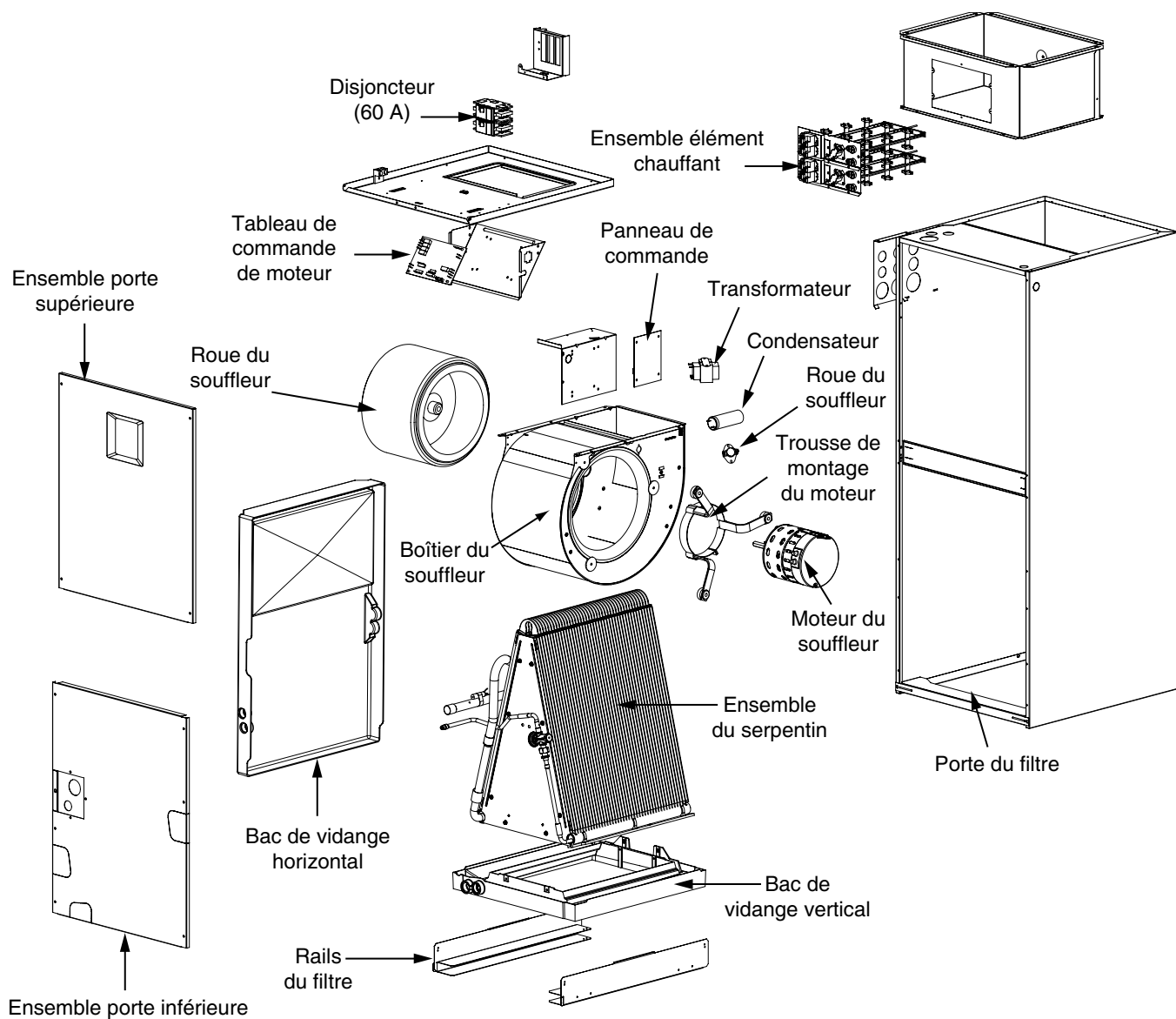


Figure 9. Composants de l'appareil de traitement d'air

Données sur le débit d'air

	RÉGLAGES DE L'INTERRUPTEUR 0 = ARRÊT, 1 = MARCHÉ				DÉBIT D'AIR DE CLIMATISATION OU DE CHAUFFAGE (PI ³ /MIN)							
					ESP SERPENTIN SEC							
	1/5	2/6	3/7	4/8	0,1	0,2	0,3	0,4	0,5	0,6	0,7	0,8
B64EM ARMOIRE A	0	0	0	0	585	550	520	460	420	405	—	—
	1	0	0	0	710	670	650	610	560	530	475	440
	0	1	0	0	845	790	765	715	680	655	625	580
	1	1	0	0	890	865	840	785	760	710	680	655
	0	0	1	0	955	925	900	850	825	790	770	720
	1	0	1	0	1030	995	975	940	910	870	840	815
	0	1	1	0	1115	1085	1060	1020	995	965	925	905
	1	1	1	0	1155	1130	1095	1070	1040	1010	985	950
	0	0	0	1	1200	1175	1145	1110	1085	1060	1025	1000
	1	0	0	1	1240	1215	1195	1170	1140	1110	1080	1060
	0	1	0	1	1320	1290	1265	1240	1215	1185	1160	1130
	1	1	0	1	1355	1330	1305	1280	1255	1220	1200	1175
	0	0	1	1	1405	1375	1345	1325	1295	1275	1250	1210
	1	0	1	1	1440	1415	1385	1355	1325	1290	1255	1215
	0	1	1	1	1465	1425	1390	1355	1320	1290	1260	1215
	1	1	1	1	1465	1425	1390	1355	1320	1290	1260	1215
B64EM ARMOIRE B	0	0	0	0	600	550	430	390	—	—	—	—
	1	0	0	0	660	610	540	460	425	—	—	—
	0	1	0	0	830	750	695	640	580	520	—	—
	1	1	0	0	860	825	765	690	630	600	525	485
	0	0	1	0	935	895	835	790	710	655	620	585
	1	0	1	0	1045	975	920	875	830	795	720	685
	0	1	1	0	1095	1040	995	950	900	850	805	750
	1	1	1	0	1155	1105	1060	1010	965	920	870	825
	0	0	0	1	1230	1185	1140	1090	1045	1010	965	920
	1	0	0	1	1285	1260	1210	1165	1125	1080	1040	1010
	0	1	0	1	1330	1290	1245	1205	1170	1125	1085	1045
	1	1	0	1	1395	1365	1315	1275	1235	1205	1160	1130
	0	0	1	1	1450	1405	1375	1335	1295	1260	1220	1180
	1	0	1	1	1490	1450	1410	1385	1340	1300	1270	1230
	0	1	1	1	1530	1485	1460	1425	1380	1350	1310	1280
	1	1	1	1	1530	1490	1465	1425	1390	1350	1310	1285
B64EM ARMOIRE C	0	0	0	0	720	610	510	420	335	--	--	--
	1	0	0	0	880	780	685	595	505	425	--	--
	0	1	0	0	1035	940	850	765	690	620	560	--
	1	1	0	0	1130	1050	975	900	830	760	695	630
	0	0	1	0	1275	1195	1120	1050	985	920	865	815
	1	0	1	0	1365	1295	1230	1165	1100	1035	975	915
	0	1	1	0	1490	1425	1360	1300	1240	1185	1130	1075
	1	1	1	0	1580	1525	1465	1410	1355	1300	1245	1190
	0	0	0	1	1685	1630	1575	1520	1465	1410	1355	1300
	1	0	0	1	1750	1695	1640	1585	1535	1480	1430	1375
	0	1	0	1	1840	1785	1730	1680	1625	1575	1530	1480
	1	1	0	1	1895	1850	1800	1750	1700	1650	1595	1540
	0	0	1	1	1980	1930	1880	1830	1780	1735	1685	1640
	1	0	1	1	2045	1995	1945	1895	1845	1795	1750	1700
	0	1	1	1	2095	2045	1995	1945	1895	1845	1800	1755
	1	1	1	1	2170	2120	2070	2020	1970	1925	1875	1830

Tableau 6. Données de débit d'air B64EM (FSHE)

ARMOIRE A		ARMOIRE B		ARMOIRE C								
PI ³ /MIN	CAPACITÉ NOMINALE	PI ³ /MIN	CAPACITÉ NOMINALE	PI ³ /MIN	CAPACITÉ NOMINALE							
525	1,5 TONNES	525	1,5 TONNES	1100	3 TONNES							
560		2 TONNES		560								
600				2,5 TONNES	600	3,5 TONNES						
625		2 TONNES			650		4 TONNES					
700	3 TONNES		700									
750			3,5 TONNES		750							
800					4 TONNES			800				
850								5 TONNES	850			
875									3 TONNES	875		
890										3,5 TONNES	950	
930											4 TONNES	1050
950												5 TONNES
1000				3 TONNES		1250						
1050		3,5 TONNES				1350						
1125	4 TONNES					1400						
1200			5 TONNES			1600						

Tableau 7. Réglages de débit d'air de climatisation recommandés

B64VM ARMOIRE A	DÉBIT D'AIR DE REFROIDISSEMENT					
	RÉGLAGE DU COMMUTATEUR A/B 0 = ARRÊT, 1 = MARCHÉ	RÉGLAGE DU COMMUTATEUR DE CLIMATISATION 0 = ARRÊT, 1 = MARCHÉ				DÉBIT D'AIR NOMINAL (P ³ /MIN)
		5	6	7	8	
0	0	0	0	0	525	
0	0	0	0	1	560	
0	0	0	1	0	600	
0	0	0	1	1	625	
0	0	1	0	0	700	
0	0	1	0	1	750	
0	0	1	1	0	800	
0	0	1	1	1	850	
0	1	0	0	0	875	
0	1	0	0	1	890	
0	1	0	1	0	930	
0	1	0	1	1	950	
0	1	1	0	0	1000	
0	1	1	0	1	1050	
0	1	1	1	0	1125	
0	1	1	1	1	1200	

DÉBIT D'AIR DE CHAUFFAGE		
RÉGLAGE DU COMMUTATEUR A/B 0 = ARRÊT, 1 = MARCHÉ	TROUSSE DE CHAUFFAGE INSTALLÉE (KW)	DÉBIT D'AIR NOMINAL (P ³ /MIN)
0	0	600
0	5	800
0	8	1000
0	10	1000
0	15	1300
0	20	s.o.
0	25	s.o.

B64VM ARMOIRE B	DÉBIT D'AIR DE REFROIDISSEMENT					
	RÉGLAGE DU COMMUTATEUR A/B 0 = ARRÊT, 1 = MARCHÉ	RÉGLAGE DU COMMUTATEUR DE CLIMATISATION 0 = ARRÊT, 1 = MARCHÉ				DÉBIT D'AIR NOMINAL (P ³ /MIN)
		5	6	7	8	
1	0	0	0	0	525	
1	0	0	0	1	560	
1	0	0	1	0	600	
1	0	0	1	1	650	
1	0	1	0	0	700	
1	0	1	0	1	750	
1	0	1	1	0	800	
1	0	1	1	1	850	
1	1	0	0	0	875	
1	1	0	0	1	950	
1	1	0	1	0	1050	
1	1	0	1	1	1150	
1	1	1	0	0	1250	
1	1	1	0	1	1350	
1	1	1	1	0	1400	
1	1	1	1	1	1600	

DÉBIT D'AIR DE CHAUFFAGE		
RÉGLAGE DU COMMUTATEUR A/B 0 = ARRÊT, 1 = MARCHÉ	TROUSSE DE CHAUFFAGE INSTALLÉE (KW)	DÉBIT D'AIR NOMINAL (P ³ /MIN)
1	0	700
1	5	900
1	8	1100
1	10	1100
1	15	1300
1	20	1500
1	25	s.o.

B64VM ARMOIRE C	DÉBIT D'AIR DE REFROIDISSEMENT					
	RÉGLAGE DU COMMUTATEUR A/B (* = SOIT 0, SOIT 1)	RÉGLAGE DU COMMUTATEUR DE CLIMATISATION 0 = ARRÊT, 1 = MARCHÉ				DÉBIT D'AIR NOMINAL (P ³ /MIN)
		5	6	7	8	
*	0	0	0	0	1100	
*	0	0	0	1	1200	
*	0	0	1	0	1250	
*	0	0	1	1	1300	
*	0	1	0	0	1350	
*	0	1	0	1	1400	
*	0	1	1	0	1450	
*	0	1	1	1	1500	
*	1	0	0	0	1550	
*	1	0	0	1	1600	
*	1	0	1	0	1650	
*	1	0	1	1	1700	
*	1	1	0	0	1750	
*	1	1	0	1	1800	
*	1	1	1	0	1900	
*	1	1	1	1	2000	

DÉBIT D'AIR DE CHAUFFAGE		
RÉGLAGE DU COMMUTATEUR A/B (* = SOIT 0, SOIT 1)	TROUSSE DE CHAUFFAGE INSTALLÉE (KW)	DÉBIT D'AIR NOMINAL (P ³ /MIN)
*	0	800
*	5	1000
*	8	1200
*	10	1200
*	15	1400
*	20	1600
*	25	1800

REMARQUES :

- Les valeurs de débit d'air indiquées sont pour le fonctionnement 240 V. Pour le fonctionnement 208 V, multipliez les valeurs des boîtiers A et B par 0,95; pour le boîtier C, multipliez par 0,90
- Lorsqu'il est assorti à des appareils extérieurs bi-étages, l'entrée sur débit d'air faible (Y1 ou W1) correspond à 70 % des valeurs indiquées dans ce tableau.

Tableau 8. Données de débit d'air B64VM (VSHE)

Données et schémas électriques

SIGNAL DE COMMANDE ET MODE	FONCTIONNEMENT	TOTAL KW	ACTION DU PANNEAU
W1 SEULEMENT CHAUFFAGE ÉLECTRIQUE (EHEAT)	ALLUMÉ	5 KW	Chauffage étage 1 en marche instantanément
			Souffleur de chauffage en marche après un délai de 3 secondes
		8 KW, 10 KW	Chauffage étage 1 en marche instantanément
			Souffleur de chauffage en marche après un délai de 3 secondes
		15 KW	Chauffage étage 1 en marche instantanément
			Souffleur de chauffage en marche après un délai de 3 secondes
		Chauffage étage 2 en marche après un délai de 5 secondes	
		20 KW	Chauffage étage 1 en marche instantanément
			Souffleur de chauffage en marche après un délai de 3 secondes
			Chauffage étage 2 en marche après un délai de 5 secondes
	25 KW	Chauffage étage 3 en marche après un délai de 10 secondes	
		Chauffage étage 1 en marche instantanément	
	ÉTEINT	—	Étages de chauffage à l'arrêt instantanément
			Souffleur à l'arrêt après un délai de 15 secondes
W1 ET W2 CHAUFFAGE ÉLECTRIQUE (EHEAT)	ALLUMÉ	5 KW	Chauffage étage 1 en marche instantanément
			Souffleur de chauffage en marche après un délai de 3 secondes
		8 KW, 10 KW	Chauffage étage 1 en marche instantanément
			Souffleur de chauffage en marche après un délai de 3 secondes
			Chauffage étage 2 en marche après un délai de 5 secondes
		15 KW	Chauffage étage 1 en marche instantanément
			Souffleur de chauffage en marche après un délai de 3 secondes
			Chauffage étage 2 en marche après un délai de 5 secondes
		20 KW	Chauffage étage 3 en marche après un délai de 10 secondes
			Chauffage étage 1 en marche instantanément
			Souffleur de chauffage en marche après un délai de 3 secondes
		25 KW	Chauffage étage 2 en marche après un délai de 5 secondes
	Chauffage étage 3 en marche après un délai de 10 secondes		
	Chauffage étage 4 en marche après un délai de 15 secondes		
	ÉTEINT	—	Étages de chauffage à l'arrêt instantanément
			Souffleur à l'arrêt après un délai de 15 secondes

Tableau 9. Fonctionnement du panneau de commande

SIGNAL DE COMMANDE ET MODE	FONCTIONNEMENT	TOTAL KW	ACTION DU PANNEAU
W1 ET Y/Y2 CHAUFFAGE AUXILIAIRE	ALLUMÉ	5 KW	Chauffage étage 1 en marche instantanément
			Souffleur de climatisation en marche après un délai de 3 secondes
		8 KW, 10 KW	Chauffage étage 1 en marche instantanément
			Souffleur de climatisation en marche après un délai de 3 secondes
		15 KW	Chauffage étage 1 en marche instantanément
			Souffleur de climatisation en marche après un délai de 3 secondes
			Chauffage étage 2 en marche après un délai de 5 secondes
		20 KW	Chauffage étage 1 en marche instantanément
			Souffleur de climatisation en marche après un délai de 3 secondes
			Chauffage étage 2 en marche après un délai de 5 secondes
			Chauffage étage 3 en marche après un délai de 10 secondes
		25 KW	Chauffage étage 1 en marche instantanément
	Souffleur de climatisation en marche après un délai de 3 secondes		
Chauffage étage 2 en marche après un délai de 5 secondes			
Chauffage étage 3 en marche après un délai de 10 secondes			
ÉTEINT	—	Étages de chauffage à l'arrêt instantanément	
		Le souffleur de chauffage s'arrête après un délai de 40 secondes	
W1, W2 ET Y/Y2 CHAUFFAGE AUXILIAIRE	ALLUMÉ	5 KW	Chauffage étage 1 en marche instantanément
			Souffleur de climatisation en marche après un délai de 3 secondes
		8 KW, 10 KW	Chauffage étage 1 en marche instantanément
			Souffleur de climatisation en marche après un délai de 3 secondes
			Chauffage étage 2 en marche après un délai de 5 secondes
		15 KW	Chauffage étage 1 en marche instantanément
			Souffleur de climatisation en marche après un délai de 3 secondes
			Chauffage étage 2 en marche après un délai de 5 secondes
			Chauffage étage 3 en marche après un délai de 30 secondes
		20 KW	Chauffage étage 1 en marche instantanément
			Souffleur de climatisation en marche après un délai de 3 secondes
			Chauffage étage 2 en marche après un délai de 5 secondes
			Chauffage étage 3 en marche après un délai de 10 secondes
			Chauffage étage 4 en marche après un délai de 15 secondes
		25 KW	Chauffage étage 1 en marche instantanément
			Souffleur de climatisation en marche après un délai de 3 secondes
			Chauffage étage 2 en marche après un délai de 5 secondes
			Chauffage étage 3 en marche après un délai de 10 secondes
	Chauffage étage 4 en marche après un délai de 15 secondes		
	Chauffage étage 5 en marche après un délai de 20 secondes		
ÉTEINT	—	Étages de chauffage à l'arrêt instantanément	
		Le souffleur de chauffage s'arrête après un délai de 40 secondes	
G VENTILATEUR	ALLUMÉ	—	Souffleur du ventilateur en marche après un délai de 3 secondes
	ÉTEINT	—	Souffleur du ventilateur à l'arrêt instantanément
Y/Y2 THERMOPOMPE ET CLIMATISATION	ALLUMÉ	—	Souffleur de climatisation en marche après un délai de 3 secondes
	ÉTEINT	—	Souffleur de climatisation à l'arrêt après un délai de 40 secondes
Y1 THERMOPOMPE ET CLIMATISATION	ALLUMÉ	—	Souffleur de climatisation en marche après un délai de 3 secondes
	ÉTEINT	—	Souffleur de climatisation à l'arrêt après un délai de 40 secondes
Y/Y2 THERMOPOMPE ET CLIMATISATION	ALLUMÉ	—	Souffleur de climatisation en marche après un délai de 3 secondes
	ÉTEINT	—	Souffleur de climatisation à l'arrêt après un délai de 40 secondes

Tableau 9. Fonctionnement du panneau de commande – suite

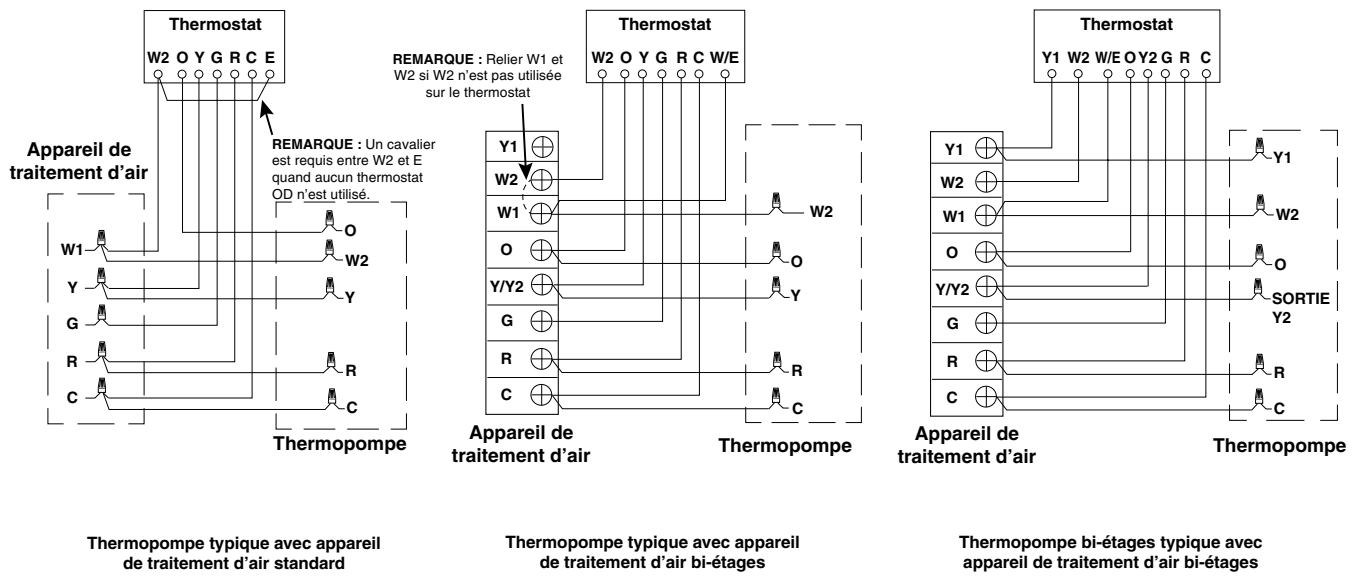
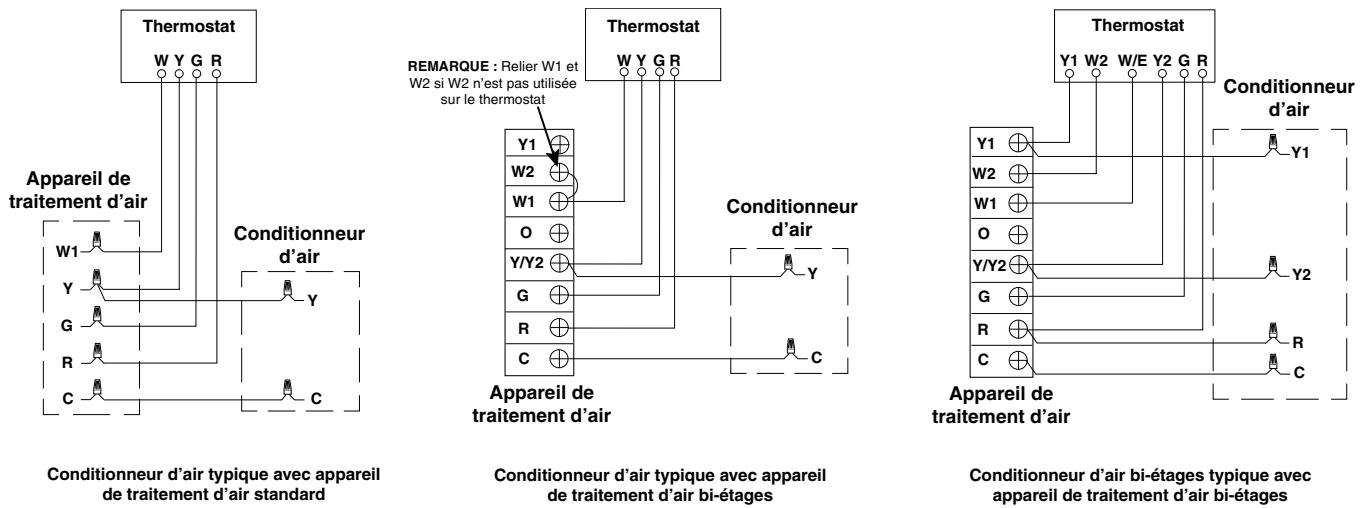


Figure 10. Raccords de thermostat typiques

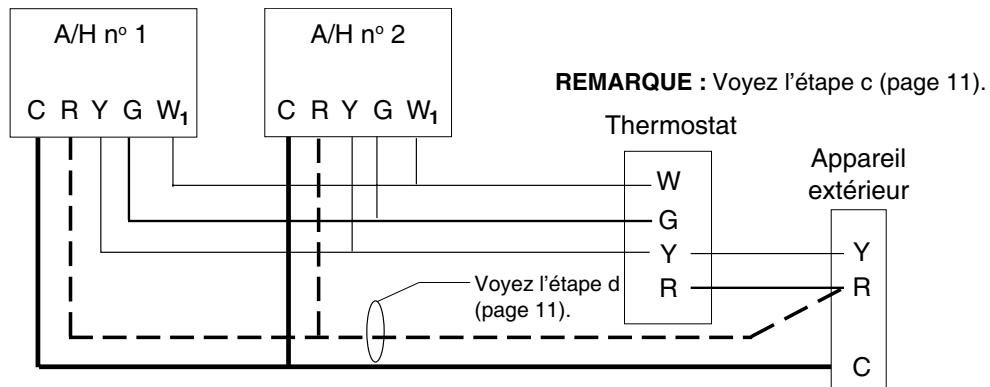


Figure 11. Câblage basse tension pour jumelage

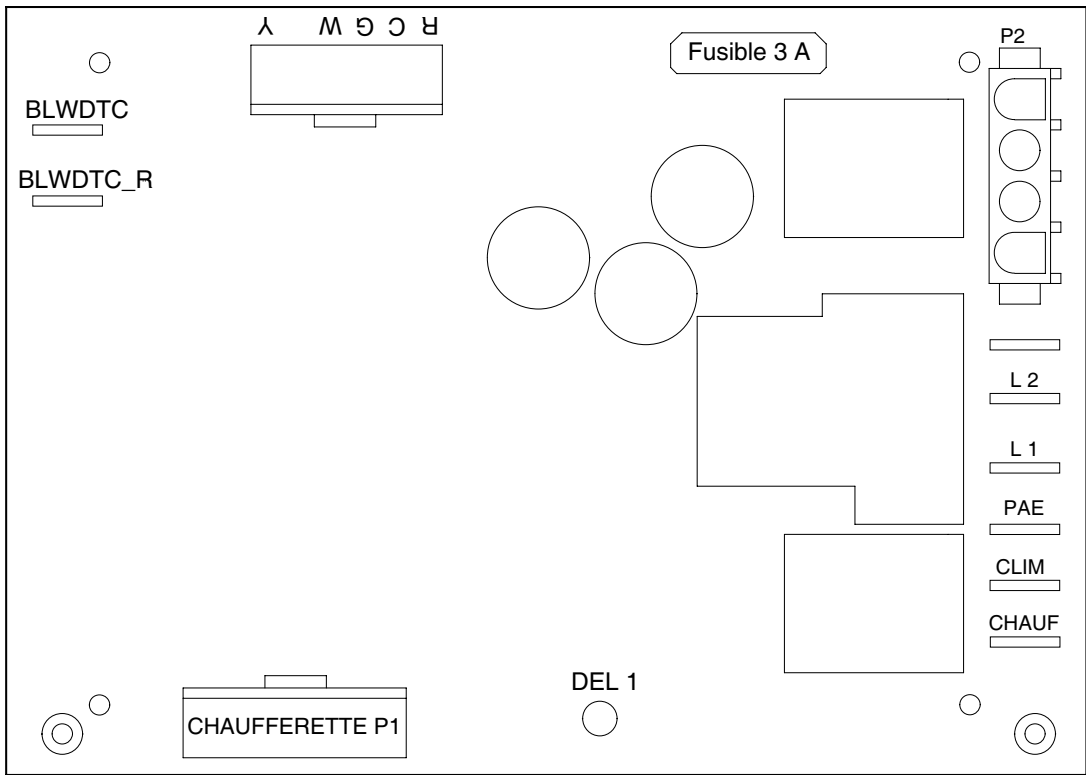


Figure 12. Panneau de commande mono-étagé

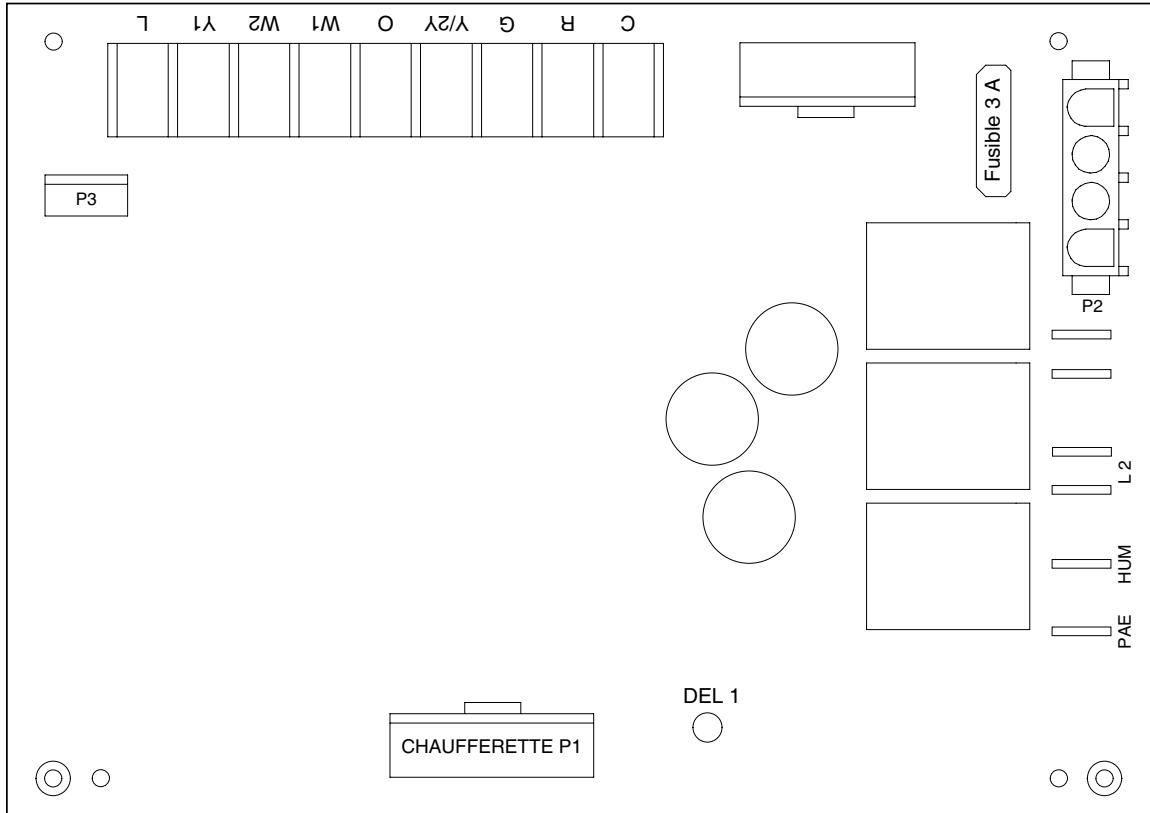


Figure 13. Panneau de commande bi-étages

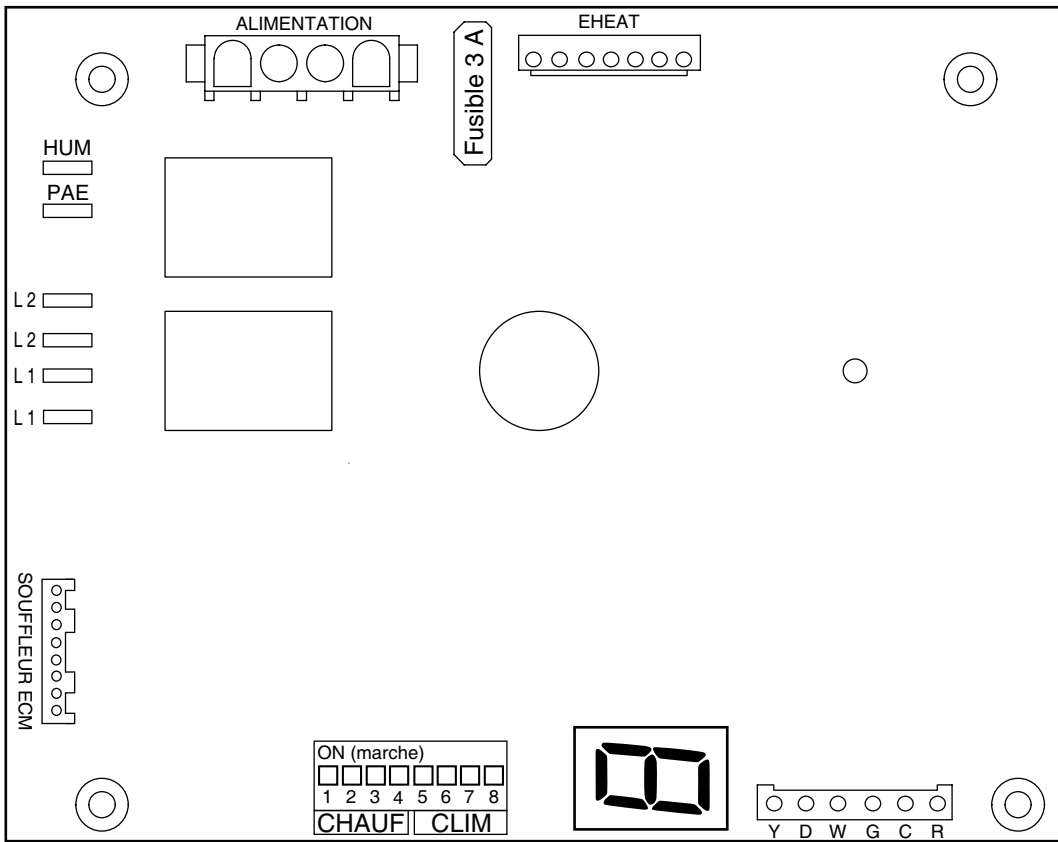


Figure 14. Panneau de commande de moteur à vitesse fixe

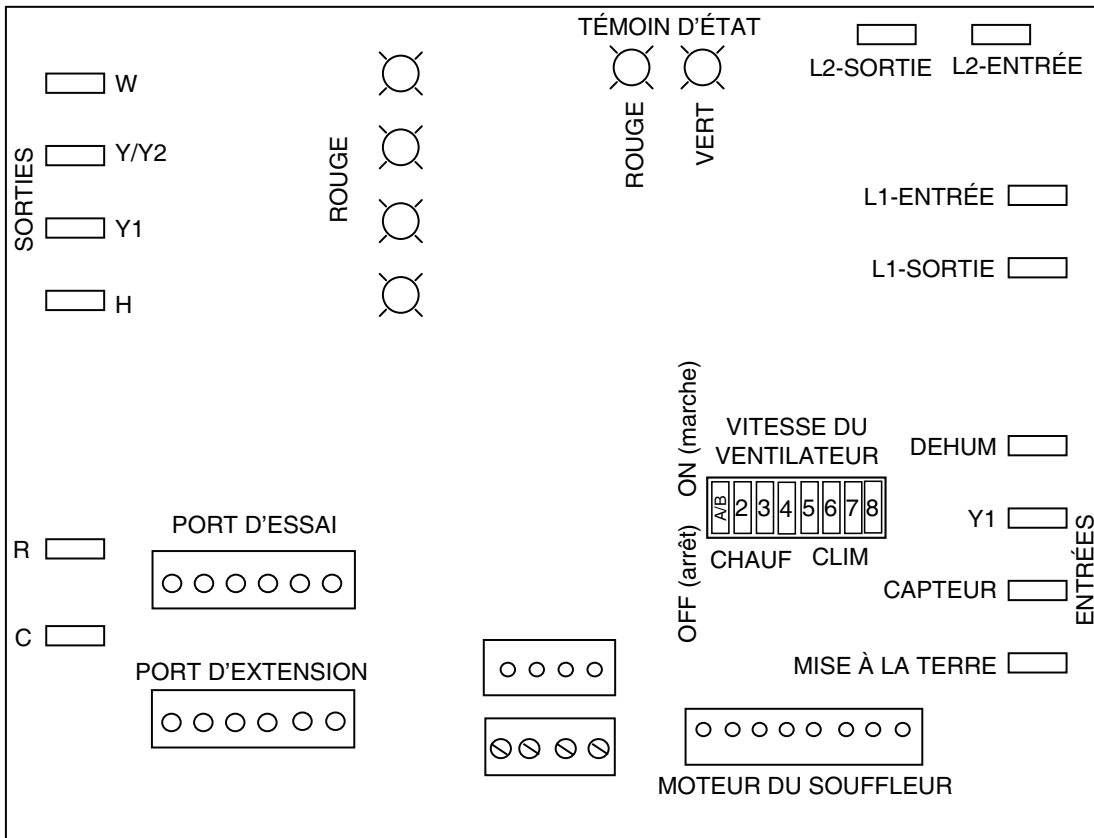


Figure 15. Panneau de commande de moteur à vitesse variable

SCHÉMA DE CÂBLAGE

Appareil de traitement d'air avec moteur haute efficacité à vitesse variable

REMARQUES :

1. Le connecteur de vitesse du moteur du souffleur peut différer de l'illustration.
Voyez les directives d'installation.
2. Coupez l'alimentation avant de faire l'entretien.
3. Le transformateur peut avoir un robinet principal à double tension. Agencez la position du robinet au type de tension de l'installation.
4. Si le câblage interne est remplacé, utilisez seulement un fil de cuivre 105 °C du même calibre.

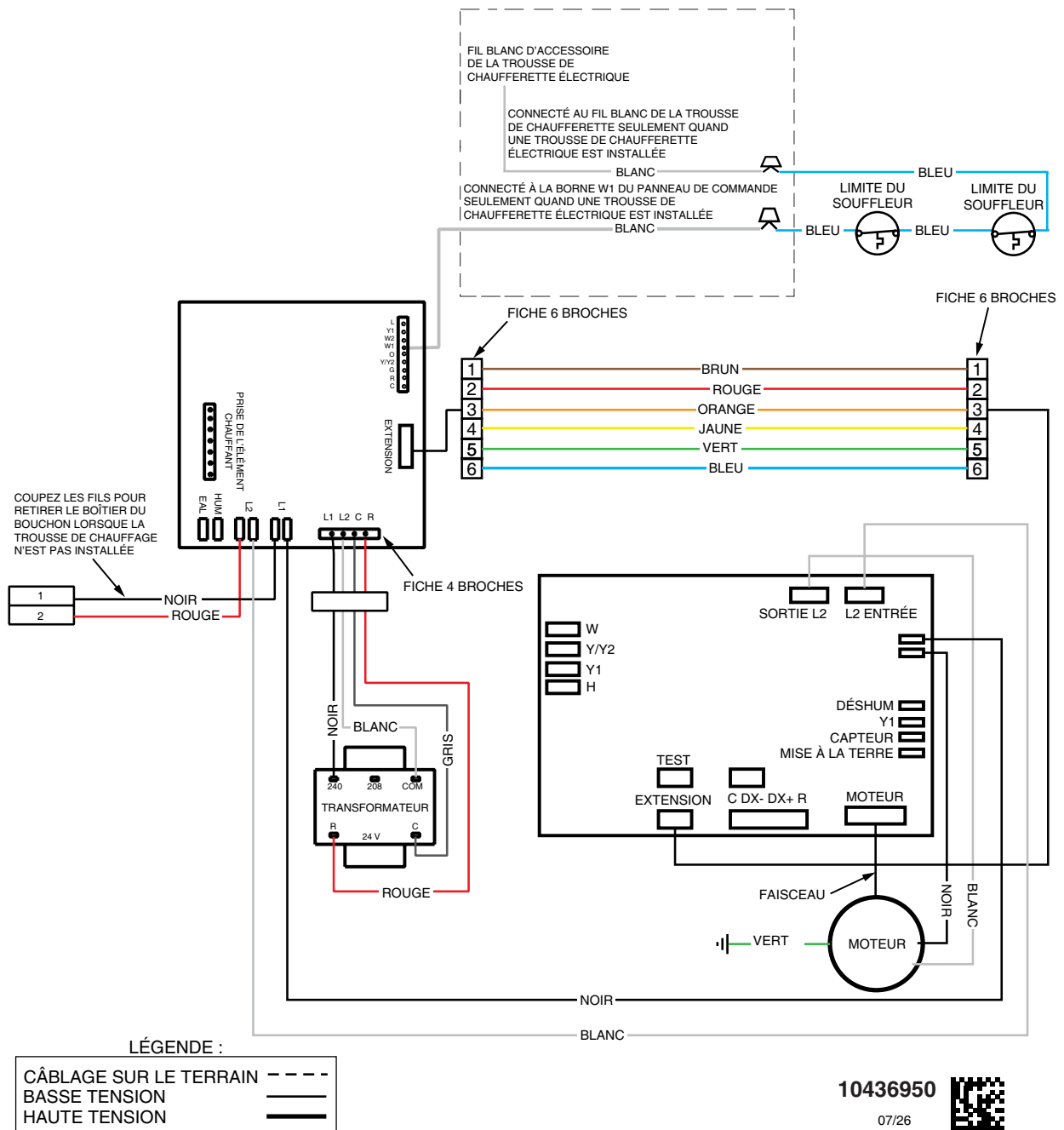


Figure 17. Schéma de câblage B64VM

LISTE DE CONTRÔLE D'INSTALLATION

REMARQUE À L'INTENTION DES INSTALLATEURS :

Il est de votre responsabilité de mieux connaître ce produit que votre client. Cela inclut la capacité d'installer le produit conformément aux directives de sécurité strictes et d'informer le client sur la façon d'utiliser et de maintenir l'appareil pour assurer la durée de vie du produit. La sécurité doit toujours être le facteur déterminant lors de l'installation de ce produit et le fait de faire preuve de bon sens est également important. Prêtez attention à tous les avertissements de sécurité et toute autre remarque spéciale donnée dans le manuel. L'installation inappropriée de la fournaise ou le non-respect des avertissements de sécurité risque d'entraîner des blessures graves, la mort ou des dommages matériels.

Ces directives sont principalement destinées à aider les installateurs qualifiés et expérimentés dans l'installation de cet appareil. Certains codes locaux exigent que ce type d'appareil soit installé par un installateur/réparateur agréé. Veuillez lire attentivement toutes les directives avant de commencer l'installation. Remettez ces instructions dans les documents du client pour référence future.

CIRCUIT ÉLECTRIQUE

Les branchements électriques sont-ils serrés?	OUI	NON
La polarité de la tension de ligne est-elle correcte?	OUI	NON
Tension d'alimentation : _____ (V)		
Le thermostat a-t-il été étalonné?	OUI	NON
Le thermostat est-il de niveau?	OUI	NON
Le réglage de l'anticipateur de chaleur est correct?	OUI	NON

NOM DE L'INSTALLATEUR :

VILLE :	PROVINCE :
---------	------------

ADRESSE DE L'INSTALLATION :

VILLE :	PROVINCE :
---------	------------

N° MODÈLE DE L'APPAREIL

N° SÉRIE DE L'APPAREIL

Exigences de dégagement selon le Table 1, (page 4) ?	OUI	NON
L'appareil est-il installé et nivelé correctement?	OUI	NON
Le condensat s'évacue-t-il correctement dans les deux conduites d'évacuation?	OUI	NON
L'information du propriétaire a-t-elle été revue par le propriétaire de la maison?	OUI	NON
Les documents ont-ils été laissés à proximité de l'appareil?	OUI	NON

