

Fournaise électrique de série E7

DIRECTIVES D'INSTALLATION

Modèles à flux ascendant et à flux descendant



MULTI-POSITIONS E7EM



ASCENDANT E7EU



DESCENDANT E7ED

⚠ AVERTISSEMENTS

RISQUE DE DÉCHARGE ÉLECTRIQUE, D'INCENDIE OU D'EXPLOSION

Le non-respect des avertissements de sécurité pourrait entraîner des blessures graves ou des dommages matériels importants.

Un entretien inapproprié peut provoquer un fonctionnement dangereux, des blessures graves, la mort ou des dommages matériels.

- **Avant toute intervention, coupez l'alimentation électrique de l'appareil les deux pôles.**
- **Pour l'entretien des commandes, étiquetez tous les fils avant de les débrancher. Rebranchez les fils correctement.**
- **Vérifiez le bon fonctionnement après l'intervention.**

NE PAS DÉTRUIRE. VEUILLEZ LIRE ATTENTIVEMENT ET CONSERVER EN UN LIEU SÛR POUR RÉFÉRENCE FUTURE.

REMARQUE À L'INTENTION DES INSTALLATEURS :

Il est de votre responsabilité de mieux connaître ce produit que votre client. Cela inclut la capacité d'installer le produit conformément aux directives de sécurité strictes et d'informer le client sur la façon d'utiliser et de maintenir l'appareil pour assurer la durée de vie du produit. La sécurité doit toujours être le facteur déterminant lors de l'installation de ce produit et le fait de faire preuve de bon sens est également important. Prêtez attention à tous les avertissements de sécurité et toute autre remarque spéciale donnée dans le manuel. L'installation inappropriée de la fournaise ou le non-respect des avertissements de sécurité risque d'entraîner des blessures graves, la mort ou des dommages matériels.

Ces directives sont principalement destinées à aider les installateurs qualifiés et expérimentés dans l'installation de cet appareil. Certains codes locaux exigent que ce type d'appareil soit installé par un installateur/réparateur agréé. Veuillez lire attentivement toutes les directives avant de commencer l'installation. Remettez ces directives dans les documents du client pour référence future.

TABLE DES MATIÈRES

RENSEIGNEMENTS IMPORTANTS SUR LA SÉCURITÉ	3	CÂBLAGE ÉLECTRIQUE.....	10
EXIGENCES ET CODES	3	Câblage de tension de ligne	10
Dégagements d'installation minimaux	3	Branchement des fils d'alimentation	11
Circulation d'air non obstruée minimale.....	3	Mise à la terre	11
Dégagements aux matériaux combustibles.....	4	Thermostat/Raccordements basse tension	11
EXIGENCES RELATIVES À L'AIR CIRCULANT	4	Humidificateur	11
Raccordements d'air de reprise	4	Options de déshumidification.....	11
Installations à flux ascendant dans une alcôve	4	Purificateur d'air électronique (EAC).....	11
Installations dans un placard.....	4	Changement de la vitesse du souffleur.....	12
Installations à flux descendant dans une alcôve	4	Installation du câblage de circuit de commande	12
Raccordements d'air d'alimentation.....	4	DÉMARRAGE ET RÉGLAGES	12
Méthodes de filtration – Fournaies à flux descendant.....	4	Liste de contrôle avant démarrage	12
Air de reprise sans conduit.....	4	Procédures de démarrage	12
Sans serpentin non coffré de climatiseur ou de thermopompe.....	4	FIGURES ET TABLEAUX	13
Avec serpentin non coffré de climatiseur ou de thermopompe	4	Figure 16. Composants de la fournaie E7.....	13
Avec boîtier de serpentin en option.....	4	Figure 17. Dimensions physiques de la fournaie E7EM	14
Air de reprise à conduit	4	Figure 18. Dimensions physiques E7EU et E7ED	14
Méthodes de filtration – Fournaies à flux ascendant.....	4	Figure 19. Support du câblage d'alimentation E7	15
Air de reprise sans conduit.....	4	Figure 20. Dimension du support ascendant de l'appareil E7	15
Sans support ascendant en option	5	Données sur le débit d'air	16
Avec support ascendant en option	5	Tableau 4. Données sur le débit d'air E7	16
Air de reprise à conduit	5	Tableau 5. Réglages de chaleur maximaux admissibles	17
Équipement facultatif	5	Données et schémas électriques.....	18
Registre de fournaie automatique en option	5	Figure 21. Raccordements de thermostat E7.....	18
Raccords de conduit pour systèmes à flux descendant.....	5	Tableau 6. Caractéristiques techniques de l'appareil ...	18
INSTALLATION DE L'APPAREIL.....	5	Tableau 7. Spécifications électriques E7	19
Renseignements généraux.....	5	Figure 22. Tableau de commande de moteur E7.....	19
Avant d'installer cette fournaie	5	Figure 23. E7EB-010K Models.....	20
Positionnement de l'appareil.....	5	Figure 24. E7EB-012K Models.....	21
Positionnement et découpage des ouvertures de plancher	5	Figure 25. E7EB-015K Models.....	22
Installation d'un raccord de conduit standard	6	Figure 26. E7EB-017K Models.....	23
Raccords de conduit étroit	7	Figure 27. Modèles E7EB-020K et E7EB-023K.....	24
Installation d'un raccord de conduit circulaire	7	Tableau 8. Fonctionnement du panneau de commande	25
Installation dans une alcôve.....	8	LISTE DE VÉRIFICATION DE L'INSTALLATION ...	28
Installation dans un placard.....	8		
Appareils à flux descendant.....	8		
Appareils à flux ascendant.....	9		
Système d'air de reprise au-dessus du plancher (sans conduit).....	9		
Système d'air de reprise à travers le plancher (avec conduit).....	10		

RENSEIGNEMENTS IMPORTANTS SUR LA SÉCURITÉ

INSTALLATEUR : Veuillez lire toutes les directives avant d'entretenir cet équipement. Prêtez attention à tous les avertissements de sécurité et toute autre remarque spéciale donnée dans le manuel. Des symboles de sécurité sont fréquemment utilisés dans l'ensemble de ce manuel pour désigner un degré ou un niveau de gravité et ne doivent pas être ignorés. **AVERTISSEMENT** indique une situation potentiellement dangereuse qui, si elle n'est pas évitée, peut occasionner des blessures ou la mort. **MISE EN GARDE** indique une situation potentiellement dangereuse qui, si elle n'est pas évitée, peut occasionner des blessures mineures ou modérées, ou des dommages matériels.

Cet appareil n'est pas conçu pour être utilisé par une personne (ou un enfant) dont les capacités physiques, sensorielles ou intellectuelles sont réduites, ou qui ne possède pas l'expérience ou les connaissances requises, à moins d'avoir reçu une supervision ou des instructions sur l'utilisation de l'appareil par une personne responsable de sa sécurité. Les enfants doivent être supervisés pour s'assurer qu'ils ne jouent pas avec l'appareil.

EXIGENCES ET CODES

AVERTISSEMENT :

Cet appareil doit être installé conformément aux directives contenues dans ce manuel, et ce pendant son installation, son entretien et son utilisation. Les personnes non qualifiées ne doivent pas tenter d'interpréter ces directives ou d'installer cet équipement. Le non-respect des recommandations de sécurité peut causer des dommages à l'équipement ou des blessures graves, voire mortelles.

- L'installateur doit respecter tous les codes et règlements locaux qui régissent l'installation de ce type d'équipement. Les codes et règlements locaux ont préséance sur toute recommandation contenue dans les présentes directives. Consultez les codes locaux du bâtiment et le Code national de l'électricité des États-Unis (NEC) pour des exigences d'installation spéciales.
- Tout le câblage électrique doit être effectué conformément aux codes et règlements locaux, d'État et fédéraux ainsi qu'au Code national de l'électricité des États-Unis (ANSI/NFPA 70) ou, au Canada, au Code canadien de l'électricité (CSA Z240.6.1 et Z240.9.1).
- La conception et la construction du réseau de conduits de la maison doivent être conformes à la norme de construction et de sécurité des maisons préfabriquées HUD (titre 24, partie 3280) et au Code national de l'électricité des États-Unis (ANSI) A119.1, C1-NFPA-7.
- Les plénums et les conduits d'air doivent être installés conformément à la norme relative à l'installation de climatiseurs et de systèmes de ventilation (NFPA n° 90A) ou à la norme relative à l'installation de systèmes de chauffage à air chaud et de systèmes de climatisation (NFPA n° 90B).
- Respectez toutes les mises en garde qui figurent dans les documents et sur les insignes et étiquettes de l'appareil. Lisez et comprenez à fond les directives qui accompagnent l'appareil avant de commencer l'installation et la vérification du fonctionnement de l'appareil.

Cet appareil E7 est un APPAREIL DE CLIMATISATION À UNITÉ PARTIELLE qui respecte les exigences d'UNITÉ PARTIELLE de cette norme internationale et qui doit seulement être connecté

à d'autres unités qui respectent les exigences correspondantes d'UNITÉ PARTIELLE de cette norme internationale, UL 60335-2-40, CSA 22.2 no 60335-2 40, ou UL 1995/CSA 22.2 no 236.

Dégagements d'installation minimaux

- L'emplacement de l'appareil doit être déterminé en fonction de l'accès pour le positionnement et l'entretien de l'appareil. Le besoin de prévoir le dégagement requis pour accéder aux panneaux et aux portes peut nécessiter des distances de dégagement supérieures à celles des exigences.

Pour une installation dans une alcôve, prévoyez un dégagement minimal de 61 cm (24 po) à l'avant de l'appareil pour l'entretien. Les installations dans un placard requièrent un dégagement minimal de 152 mm (6 po).

- Cet appareil doit être installé conformément aux dégagements stipulés dans le [Tableau 1](#). L'appareil doit être installé avec un dégagement amplement suffisant pour permettre un accès facile au filtre à air, à l'ensemble du souffleur, à l'ensemble du brûleur, aux commandes et aux branchements d'aération and vent connections.

TOUS LES MODÈLES	PLACARD	ALCÔVE
Avant **	152 mm (6 po)	609 mm (24 po)
Arrière	0 mm (0 po)	0 mm (0 po)
Côtés*	0 mm (0 po)	0 mm (0 po)
Dessus	0 mm (0 po)	0 mm (0 po)
Dessus et côtés du conduit	0 mm (0 po)	0 mm (0 po)
Bas du conduit	0 mm (0 po)	0 mm (0 po)

*Pour les applications à flux ascendant qui utilisent un support ascendant, un minimum de 76 mm (3 po) par côté.

**Dégagement pour l'entretien

Tableau 1. Exigences de dégagement minimal

- Disposez et installez cet appareil dans une position conforme aux indications de la [page 5](#). Cet appareil est conçu pour les installations intérieures seulement et il doit être positionné de manière à minimiser la longueur des conduits d'alimentation et de reprise. Consultez le [Tableau 4 \(page 16\)](#), [Tableau 5 \(page 17\)](#), ou la plaque signalétique pour connaître les données sur le débit d'air de circulation.

Circulation d'air non obstruée minimale

- Un dégagement suffisant pour permettre à l'air de circuler sans obstruction doit être maintenu pour obtenir le rendement nominal. La reprise d'air à l'appareil doit disposer de l'espace libre total requis minimal :
 - 1 290 cm² (200 po²) pour fournaise seulement. Peut également comprendre la grille d'air de reprise et le cadre (n° de pièce 902989) ou la grille murale (n° de pièce 902999).
 - 1 516 cm² (235 po²) avec Conditionneur d'air ou thermopompe de 4 tonnes ou plus petit installé.
 - 1 613 cm² (250 po²) avec Conditionneur d'air ou thermopompe de 4 tonnes ou plus petit installé, dégagement spécial de 2,5 cm (1 po).
 - 1 775 cm² (275 po²) avec climatiseur ou thermopompe jusqu'à 5 tonnes installé.
- Si vous utilisez des portes à persiennes, l'espace libre total doit être calculé. Les portes-persiennes installées en usine ont environ 70 % de surface libre. Si vous utilisez une porte à persiennes d'un autre fabricant, vérifiez les caractéristiques techniques pour déterminer l'espace libre.
- Pour les installations dans un placard dont le dégagement à l'avant est inférieur à 6 po, mais d'au moins 1 po, il faut utiliser une porte à persiennes dont l'espace libre minimal

est aligné directement avec les ouvertures dans la porte de la fournaise doit être d'au moins 1 613 cm² (250 po²).

Dégagements aux matériaux combustibles

- La conception de cet appareil est certifiée aux États-Unis et au Canada par ETL pour les dégagements aux matériaux combustibles minimaux. **REMARQUE** : L'appareil est homologué pour une installation sur un plancher en matériaux combustibles ou non combustibles. Pour obtenir les renseignements relatifs au dégagement, reportez-vous la plaque signalétique de l'appareil, située à l'intérieur de l'armoire de l'appareil.
- 0 cm (0 po) de toutes les surfaces de l'armoire de l'appareil, des conduits, du boîtier de serpentin facultatif et du raccord de plénum. Aucun socle séparé n'est requis pour les installations sur un plancher combustible.

EXIGENCES RELATIVES À L'AIR CIRCULANT

AVERTISSEMENT :

Tous les conduits de reprise doivent être fixés à l'appareil avec des vis à tôle. Tous les conduits de reprise doivent être adéquatement scellés. Lorsque l'air de reprise est fourni par la base de l'appareil, le joint entre l'appareil et le plénum de reprise doit être étanche à l'air.

Les systèmes de conduits d'air de reprise et d'air circulant ne doivent être raccordés à aucun autre dispositif générateur d'air chaud, comme un foyer encastré, un poêle, etc. Un tel raccordement peut entraîner un incendie, une explosion, un empoisonnement au monoxyde de carbone, des blessures ou des dommages matériels.

Raccordements d'air de reprise

L'air de reprise à l'appareil doit disposer d'une ouverture avec un espace libre minimal qui répond aux exigences sur les dégagements d'installation minimaux de la [page 5](#). Une grille d'air de reprise pour placard ou alcôve est offerte. Les installations acceptables avec air de reprise entrant par une ouverture dans le plancher, le plafond d'un placard ou une alcôve doivent répondre aux exigences ci-dessous :

- Les dimensions de l'ouverture d'air de reprise, peu importe son emplacement, ne doivent pas être plus petites que celles indiquées sur l'étiquette signalétique de l'appareil. Si l'ouverture est située sur le plancher, des mesures doivent être prises pour éviter que des objets plats entraînent la fermeture accidentelle de l'ouverture.
- Une grille d'air de reprise doit être utilisée sur l'appareil lorsque l'appareil est installé dans un placard ou une alcôve :

Installations à flux ascendant dans une alcôve :

- Modèles E7EM: Utilisez un boîtier de serpentin avec une porte pleine et un support ascendant ([Figure 1 \(page 5\)](#)). Les numéros de pièce se trouvent dans les documents de caractéristiques techniques. Voyez la
- Modèles E7EU: Utilisez support ascendant.

Installations dans un placard :

- Tous les modèles E7: Une porte à persiennes doit être ajoutée à la porte du placard ou au-dessus de la porte du placard pour assurer une circulation d'air adéquate

Installations à flux descendant dans une alcôve :

- Modèles E7EM : Une grille peut être fixée à la partie supérieure de l'appareil; tous les panneaux et garnitures doivent affleurer la grille. Cette installation prévoit une

porte d'accès pour l'installation future de serpentins de climatisation ou de thermopompe sur le dessus de l'appareil.

- Pour les configurations de reprise sans conduit, utilisez les modèles E7ED.
- Pour les configurations de reprise avec conduit, utilisez les modèles E7EU.
- Les matériaux dans les conduits d'air de reprise doivent avoir une classification de propagation de la flamme de 200 ou moins.
- Des bacs non combustibles à rebord soulevé de 25 mm (1 po) doivent être situés sous les ouvertures dans un système de conduits de reprise de plancher.

Raccordements d'air d'alimentation

- Il faut concevoir le système de conduits d'alimentation de manière à garantir une distribution d'air appropriée. La pression statique mesurée à l'extérieur de l'appareil ne doit pas dépasser la pression statique nominale indiquée sur la plaque signalétique de l'appareil.
- Le système de conduits d'alimentation doit être conçu de manière à ce qu'aucun registre d'alimentation ne soit situé dans le système de conduits directement sous l'appareil.

Méthodes de filtration – Fournaies à flux descendant

Air de reprise sans conduit

Les fournaies peuvent être installées avec l'air de reprise sans ou avec conduit. Pour les systèmes sans conduit, il est recommandé d'utiliser un support ascendant pour assurer un rendement optimal.

- Modèles E7ED : Assurez-vous qu'il y a un filtre de 457 mm x 508 mm (18 po x 20 po) dans le support de filtre supérieur et un filtre de 457 mm x 508 mm (18 po x 20 po) dans le support de filtre avant.

Sans serpentin non coffré de climatiseur ou de thermopompe

- Utilisez le filtre fourni avec l'appareil. Assurez-vous que le filtre est installé avec le côté mat vers le bas entre le dispositif de retenue de filtre et le dessus de l'appareil.

Avec serpentin non coffré de climatiseur ou de thermopompe

- Utilisez les filtres de serpentin en option; le filtre fourni avec l'appareil n'est pas utilisé. **RETIREZ ET JETEZ CE FILTRE.**

Avec boîtier de serpentin en option

- Consultez les directives relatives à l'armoire à serpentin pour les méthodes de filtration précises.

Air de reprise à conduit

Pour les systèmes d'air de reprise à conduits avec climatiseur ou thermopompe, il est recommandé de prévoir un panneau d'accès dans le conduit ou d'utiliser une armoire à serpentin en option. Le système de conduit doit être dimensionné de façon appropriée pour tenir compte de toute pression statique externe supplémentaire produite par la méthode de filtration choisie.

NOTE: Install a filter with a minimum unrestricted medium area that meets the application requirements of the Appliance in the duct above the coil that is accessible for monthly cleaning or replacement by homeowner.

Méthodes de filtration – Fournaies à flux ascendant

Air de reprise sans conduit

Les appareils peuvent être installés avec l'air de reprise sans ou avec conduit. Pour les systèmes sans conduit, il est recommandé d'utiliser un support ascendant pour assurer un rendement optimal.

Sans support ascendant en option

- Installez un filtre avec un élément filtrant non restreint d'une superficie minimale de 2087 cm² (324 po²) sous l'ensemble armoire à serpentin/appareil. Le filtre doit être accessible pour le nettoyage mensuel ou le remplacement par le propriétaire de la maison.

Avec support ascendant en option

- Le support (Figure 1) utilise les filtres fournis avec l'appareil. Retirez tous les filtres de l'appareil et suivez la procédure d'installation appropriée. Consultez les directives fournies avec le support ascendant pour obtenir des renseignements supplémentaires.

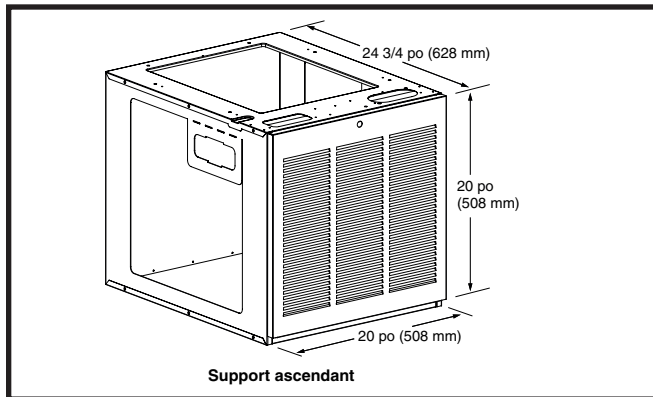


Figure 1. Support ascendant en option

Air de reprise à conduit

Pour les systèmes à conduits avec climatiseur ou thermopompe, l'équipement facultatif suivant est recommandé : armoire à serpentin et raccord de conduit ascendant.

- Installez un filtre avec un élément filtrant non restreint minimal qui répond aux exigences d'application de l'appareil dans la conduite sous l'ensemble armoire à serpentin/appareil. Le filtre doit être accessible pour le nettoyage mensuel ou le remplacement par le propriétaire de la maison.

Équipement facultatif

REMARQUE : Consultez les directives fournies avec les accessoires supplémentaires pour des renseignements sur l'installation. Les emplacements de fixation du Ventilateur sont indiqués dans Figure 17 (page 14), Figure 18 (page 14) & Figure 20 (page 15).

Registre de fourniture automatique en option

L'appareil peut être doté d'un registre automatique en option pour l'installation d'un climatiseur autonome et son raccordement à un système de conduits d'air chaud. Ce registre (non requis) empêche l'air refroidi de se libérer par l'armoire de l'appareil et entraîner le refroidissement excessif de la zone immédiate. Consultez les directives fournies avec le registre pour obtenir des détails.

Raccords de conduit pour systèmes à flux descendant

Des raccords de conduit sont recommandés pour la distribution de l'air chaud dans les systèmes de conduit sous le plancher. Avec ce système, les appareils peuvent être installés sur un plancher combustible sans socle séparé. La plaque de montage arrière de l'appareil (Figure 5 (page 7)) fournie avec les raccords de conduit est recommandée pour ce type d'installation.

INSTALLATION DE L'APPAREIL

REMARQUE : Étant donné que chaque installation est unique, la séquence de ces étapes peut varier selon la situation. Ces procédures d'installation sont suggérées pour les installations typiques d'appareils. **Cet appareil doit être installé seulement par un technicien CVC qualifié.**

Renseignements généraux

L'appareil est conçu pour les installations intérieures seulement. Les appareils sont approuvés pour les structures résidentielles à un ou plusieurs étages, ou pour les structures mobiles/modulaires/préfabriquées, dans des configurations à flux descendant et à flux ascendant (autonome/placard/alcôve). Cet appareil est conçu pour être utilisé à une altitude maximale de 3048 m (10 000 pi).

L'installation, l'exploitation et l'entretien approuvés de cet appareil doivent être conformes aux spécifications homologuées contenues dans ces directives et d'autres documents fournis avec l'appareil ou l'équipement de climatisation en option. À moins d'indication contraire dans ce manuel, n'utilisez que des trousseaux ou des accessoires autorisés pour la modification de cet appareil. Consultez les autorités compétentes pour de plus amples renseignements.

Avant d'installer cet appareil

- ✓ Cet appareil est emballé de façon sécuritaire au moment de son expédition; à son arrivée, inspectez-le soigneusement pour détecter tout dommage avant de l'installer sur le terrain. Les réclamations pour dommages (visibles ou cachés) doivent être déposées immédiatement auprès du transporteur.
- ✓ Vérifiez l'alimentation électrique et assurez-vous qu'elle convient au fonctionnement de l'appareil. Le système doit être branché et assuré par une protection de circuit conforme aux codes du bâtiment locaux. En cas de questions à propos de l'alimentation électrique, communiquez avec le fournisseur d'électricité local.
- ✓ Assurez-vous que le volume d'air de l'appareil est adéquat pour répondre aux baisses de pression statique du serpentin, du filtre et des conduits.

Positionnement de l'appareil

- Vérifiez le site d'installation pour trouver l'emplacement idéal pour l'installation de l'appareil. Il faut tenir compte de la disponibilité de l'alimentation électrique, de l'accessibilité pour l'entretien et du bruit.
- Les dimensions de la pièce ou de l'alcôve doivent convenir à la taille complète de l'appareil et des dégagements spécifiés dans le Tableau 1 (page 3). Les dimensions physiques de cet appareil sont montrées à la Figure 17 (page 14). En cas d'utilisation d'un support ascendant, consultez la Figure 20 (page 15) pour les dimensions de composants.
- L'appareil doit être mis au niveau au moment de l'installation et raccordé à un système de conduits installé de façon appropriée.
- La surface sur laquelle l'appareil est monté doit supporter solidement l'appareil.

Positionnement et découpage des ouvertures de plancher

Les ouvertures dans le plancher doivent être positionnées soigneusement pour prévenir les erreurs d'alignement entre l'appareil et le conduit d'air. Les ouvertures normales ou rondes des appareils à flux ascendant sont illustrées à la Figure 2 (page 6). Les ouvertures des appareils à flux descendant sont montrées à la Figure 3 (page 6).

1. Mesurez et marquez la ligne centrale de l'ouverture. Prévoyez les dégagements minimaux à l'arrière et sur les murs droits

du placard ou de l'alcôve pour l'installation de l'appareil et du câblage.

- En utilisant la ligne centrale comme point de départ, tracez le reste du trou pour les conduits en fonction des dimensions montrées à la [Figure 2](#) ou la [Figure 3](#).

REMARQUE : Des dispositions supplémentaires peuvent être requises pour un climatiseur ou une thermopompe en option si les conduites de frigorigènes sont installées ailleurs qu'à l'avant de l'appareil. Les dimensions de l'ouverture pour frigorigène et entrée d'alimentation peuvent être corrigées de ± 13 mm (1/2 po).

- Découpez l'ouverture du plancher 1,6 mm (1/16 po) plus large que le trou dessiné. Cela permet un certain jeu pendant l'installation du raccord de conduit.
- Mesurez la distance entre le dessus du plancher et le dessus du conduit d'alimentation en air pour obtenir la profondeur de la cavité du plancher.

REMARQUE : La profondeur de la cavité du plancher montrée en « X » à la [Figure 4](#) (page 7) détermine le raccord de conduit qui convient.

- Déterminez quel raccord de conduit utiliser à l'aide du [Tableau 2](#) (page 7).

Installation d'un raccord de conduit standard

Le raccord de conduit standard est conçu pour les conduits de 305 mm (12 po) de largeur. **REMARQUE :** Les conduits de moins de 305 mm (12 po) de largeur peuvent ne pas fournir les dégagements suffisants pour ce type d'installation. Consultez la section Raccords de conduit étroit.

- Centrez le raccord de conduit dans l'ouverture du plancher en appuyant les languettes inférieures dans le haut du conduit d'alimentation en air.
- Marquez l'emplacement de l'ouverture du conduit d'alimentation en air en tirant un trait autour des languettes du raccord de conduit. Voyez la [Figure 5](#) (page 7).

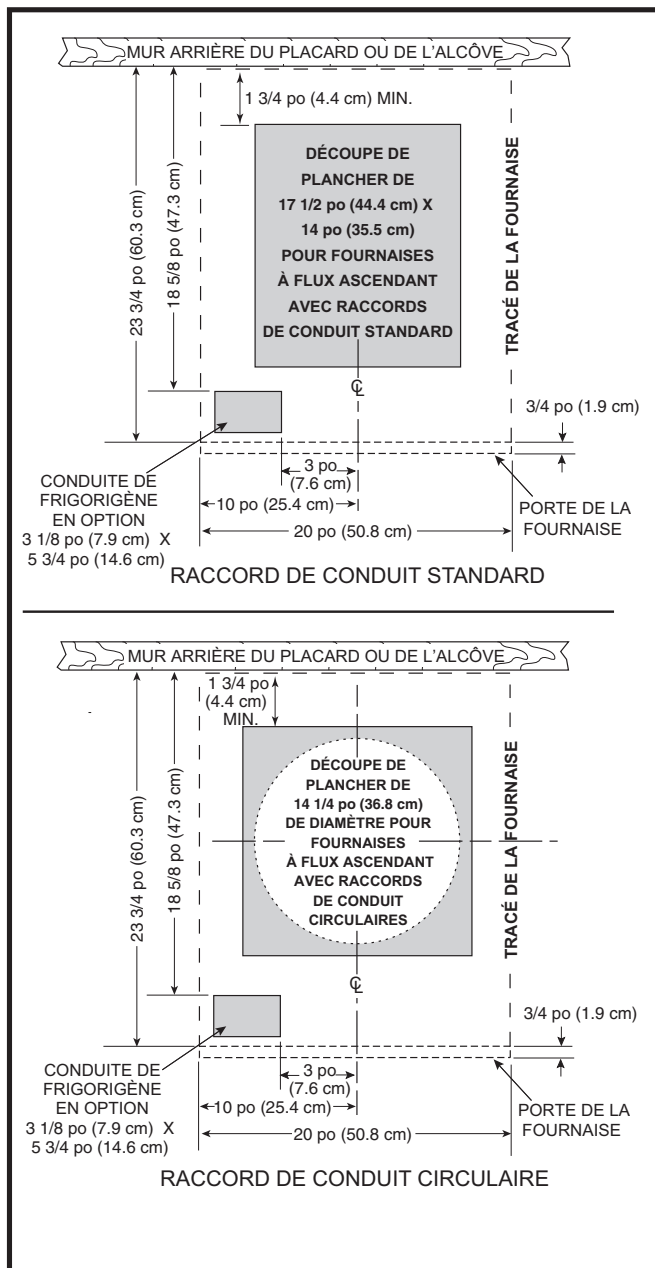


Figure 2. Dimensions de l'ouverture pour fournaies à flux ascendant

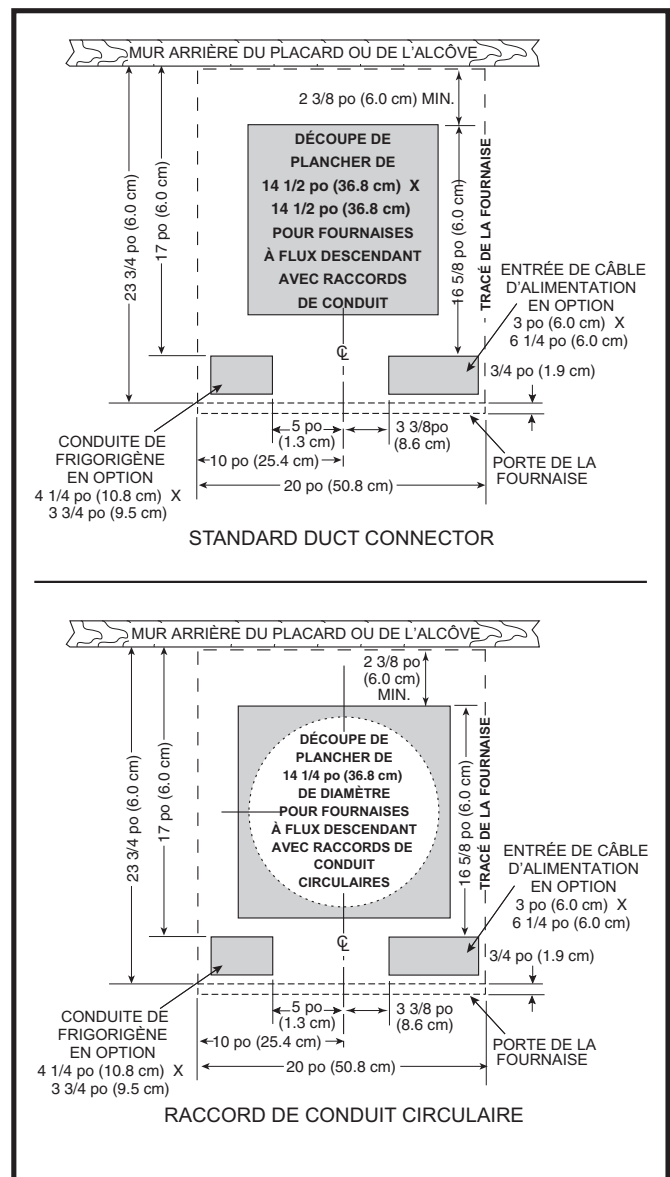


Figure 3. Dimensions de l'ouverture pour fournaies à flux descendant

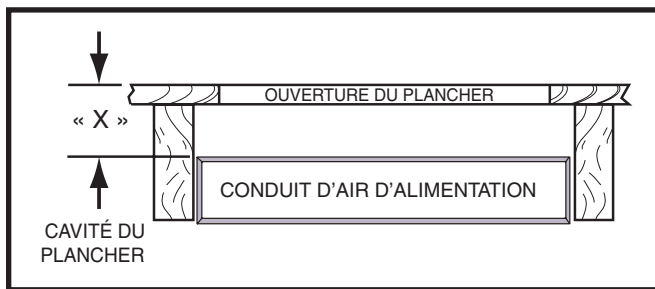


Figure 4. Cavité du plancher

SI LA CAVITÉ DU PLANCHER « X » EST :	RACCORD DE CONDUIT TYPE ET NUMÉRO DE PIÈCE	
	CONDUIT STANDARD	VISSABLE
7/8 po / (22 mm)	901987A	904008
2 po / (51 mm)	901988A	904009
4 1/4 po / (108 mm)	901989A	904010
6 1/4 po / (159 mm)	901990A	904011
8 1/4 po / (210 mm)	901991A	904012
10 1/4 po / (260 mm)	901992A	904013
12 1/4 po / (311 mm)	901993A	904014

REMARQUE : Les dimensions sont indiquées en po et en millimètres entre parenthèses.

Tableau 2. Tailles du raccord de conduit

- Retirez le raccord de conduit et découpez la zone marquée du conduit d'alimentation en air 6,35 mm (1/4 po) plus large que le trait dessiné.
- Installez le raccord de conduit dans l'ouverture du plancher et étendant les languettes inférieures dans le conduit d'alimentation en air.
- Installez la plaque de montage (Figure 5) en option sous la surface arrière du raccord de conduit. Alignez les trous pour vis dans les deux composantes.
- Fixez le connecteur de conduit et la plaque de montage (si plaque de montage utilisée) au plancher de bois avec des vis de la grandeur appropriée.
- Pliez les languettes inférieures du raccord de conduit vers le haut et serrez-les le plus possible contre le conduit d'alimentation en air. Voyez la Figure 6 (page 7).
- Scellez tous les raccordements avec un ruban d'étanchéité ou un enduit d'étanchéité liquide de qualité industrielle. Voir le code HUD 3280.715 pour les normes acceptables pour les rubans et joints d'étanchéité.

Raccords de conduit étroit

Si l'espace de dégagement est insuffisant pour plier les languettes du raccord de conduit standard de 305 mm (12 po), cette méthode de fixation peut être utilisée.

- Tracez et découpez le haut du conduit d'alimentation en air tel qu'indiqué dans l'Option 1 ou l'Option 2 (Figure 7). Si l'Option 1 est sélectionnée, découpez le métal dans la zone ombragée.
- Pliez les deux rabats (Option 1 ou 2) vers le haut pour former une ouverture pour le raccord de conduit.
- Installez le raccord de conduit en déployant les languettes inférieures dans le conduit d'alimentation en air.
- Pliez les languettes inférieures du raccord de conduit vers le haut et serrez-les le plus possible contre le conduit d'alimentation en air. Voyez la Figure 8 (page 8).
- Ramenez les rabats (Option 1 ou 2) vers le haut contre le raccord de conduit en les serrant le plus possible.

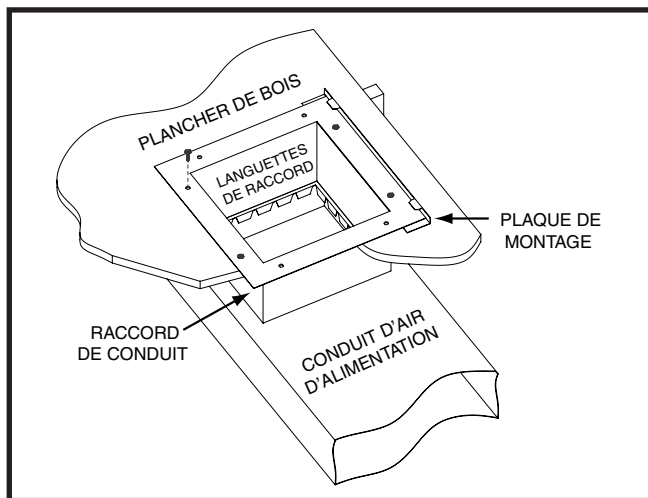


Figure 5. Raccord de conduit standard installé

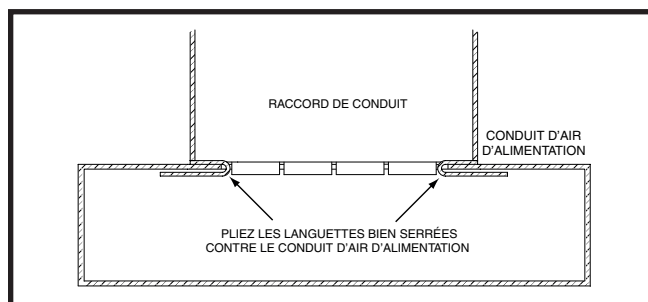


Figure 6. Languettes du raccord de conduit

- Fixez les rabats du raccord de conduit sur le conduit d'alimentation en air avec des agrafes (au moins 3) ou si aucun 2x bloc/montant n'est fourni, utilisez des vis à tôle (au moins 2).

REMARQUE : Les languettes du raccord de conduit peuvent être fixées au conduit d'air avec des vis à tôle ou d'autres attaches adéquates pourvu que le raccord de conduit et le conduit d'air soient fixés solidement.

- Scellez tous les raccordements avec un ruban d'étanchéité ou un enduit d'étanchéité liquide de qualité industrielle.

Installation d'un raccord de conduit circulaire

Le raccord de conduit rond de 355 mm (14 po) est conçu pour

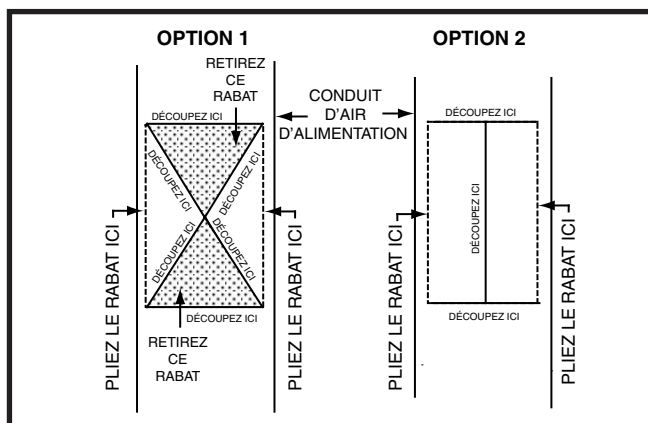


Figure 7. Ouvertures étroites de conduit d'air

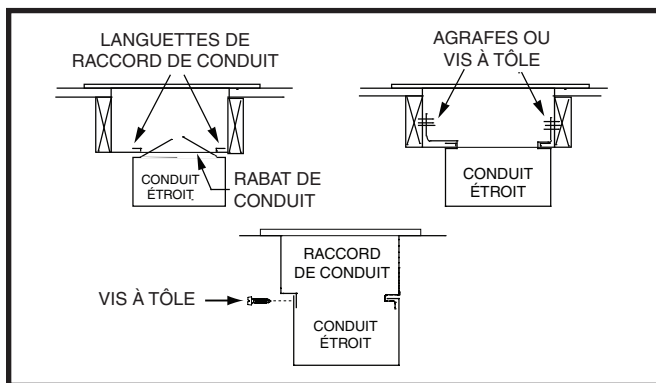


Figure 8. Conduits étroits

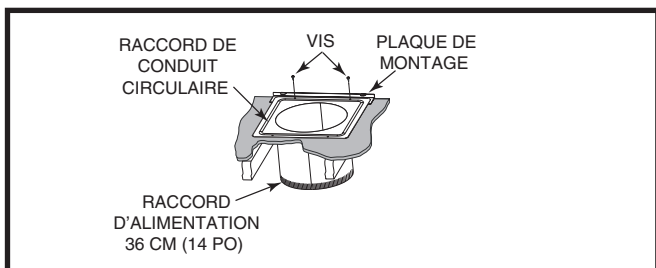


Figure 9. Raccord de conduit circulaire installé

se raccorder directement à un conduit flexible de 355 mm (14 po). Les conduits flexibles doivent satisfaire tous les codes et normes applicables.

1. Appliquez une bille de pâte à calfeutrer, de mastic ou d'un autre scellant approuvé autour de la base du raccord.
2. Installez et centrez le raccord de conduit dans l'ouverture du plancher.
3. Installez la plaque de montage sous la surface arrière du raccord de conduit. Voyez la [Figure 9 \(page 8\)](#).
REMARQUE : Alignez les trous pour vis dans les deux composantes.
4. Fixez le raccord de conduit et la plaque de montage au plancher en bois avec des vis de la taille appropriée.
5. Branchez le conduit d'alimentation circulaire sous le raccord de conduit et fixez le tout avec des vis à tôle fournies sur le terrain.
6. Scellez tous les raccordements avec un ruban d'étanchéité ou un enduit d'étanchéité liquide de qualité industrielle.

Installation dans une alcôve

1. Découpez les ouvertures brutes de l'alcôve aux dimensions minimales indiquées à la [Figure 10 \(page 8\)](#). **REMARQUE :** La hauteur peut augmenter selon la dimension du boîtier de serpentin.
2. Fixez une méthode de reprise d'air à l'appareil. Selon l'application, il peut s'agir d'un boîtier de serpentin à porte à persiennes, d'un ensemble cadre et grille ou d'un support ascendant avec boîtier de serpentin à porte pleine.

Installation dans un placard

Pour les installations dans un placard, il est recommandé d'installer un boîtier de serpentin avec l'appareil. Dans toutes les configurations, le retour d'air doit respecter les exigences données dans la section Circulation d'air non obstruée minimale. Voyez la [Figure 11 \(page 9\)](#).

1. Découpez l'ouverture d'air de reprise à la position souhaitée sur la porte ou le mur. Le meilleur est au-dessus de l'appareil. Reportez-vous à la section Circulation d'air non obstruée minimale ([page 3](#)) pour voir les exigences relatives à l'ouverture de d'air de reprise.

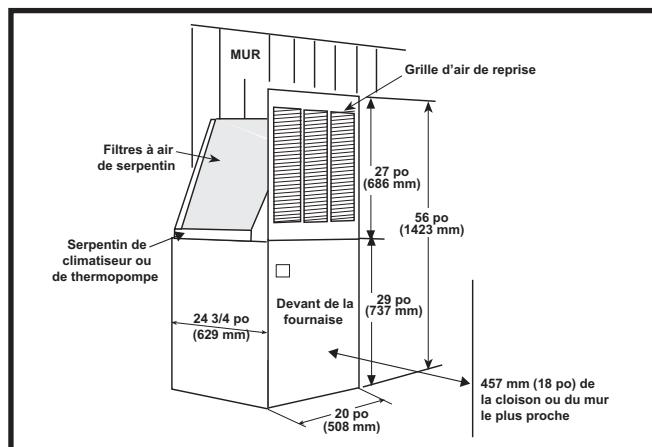


Figure 10. Installation dans une alcôve

2. Insérez quatre fixations pour fixer la grille à la porte ou au mur.

Appareils à flux descendant

Pour les applications normales à flux descendant et reprise d'air sans conduit, il est possible d'installer un serpentin de climatiseur ou de thermopompe en montant le serpentin directement sur le dessus de l'appareil sans ajouter de cavités en tôle ou découper des panneaux de bois. Les systèmes d'air de reprise sans conduit peuvent être utilisés pour les installations dans un placard ou une alcôve.

Les étapes ci-dessous décrivent les procédures d'installation pour un système de conduit d'alimentation sous le plancher avec un système d'air de reprise avec ou sans conduit. Des raccords de conduit sont recommandés pour cette application. Voyez le [Tableau 2 \(page 7\)](#).

REMARQUE : Retirez les débouchures de conduite de frigorigène de l'appareil uniquement pour l'installation d'un serpentin intérieur de climatiseur ou de thermopompe. Reportez-vous aux directives fournies avec l'équipement accessoire.

1. Acheminez un ou des circuits d'alimentation et du câblage 24 V jusqu'au placard ou l'alcôve. Consultez la [Figure 17 \(page 14\)](#) ou la [Figure 18 \(page 14\)](#) pour les emplacements. Sélectionnez la borne appropriée sur le transformateur de l'appareil pour 208 V ou 230 V.
2. Retirez la porte avant de l'appareil, puis glissez vers l'arrière jusqu'à ce que les fentes inférieures à l'arrière de l'appareil s'engagent dans les deux languettes de la plaque de montage arrière en option. Si la plaque de montage n'est pas utilisée, une méthode équivalente de fixation de l'arrière de l'appareil peut être utilisée à condition qu'elle empêche le mouvement pendant le transport si l'appareil est utilisé dans une maison préfabriquée.

REMARQUE : Il n'est pas nécessaire de positionner l'appareil contre la plaque de montage arrière. Les languettes s'engagent dans les fentes et permettent de déplacer l'appareil d'environ 13 mm (1/2 po) de l'avant à l'arrière et d'un côté à l'autre.

3. Fixez l'avant de l'appareil avec une ou plusieurs fixations dans les trous de montage prévus ou avec la languette de retenue. Consultez la [Figure 17 \(page 14\)](#) ou la [Figure 18 \(page 14\)](#).
4. Consultez la section Câblage électrique ([page 10](#)) pour terminer l'installation de l'appareil.

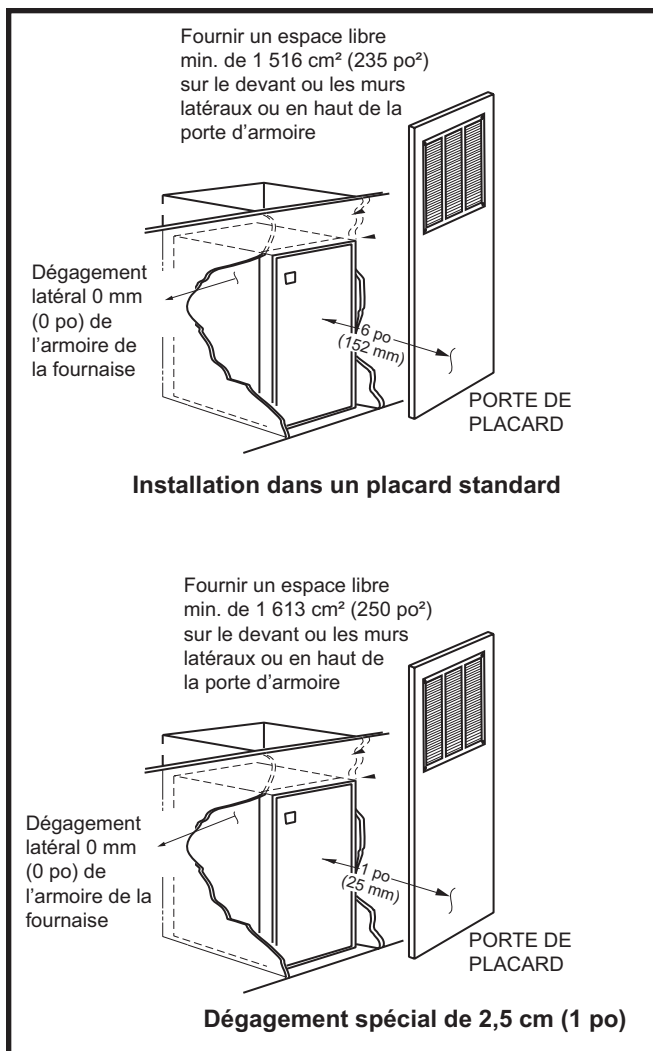


Figure 11. Installation dans un placard

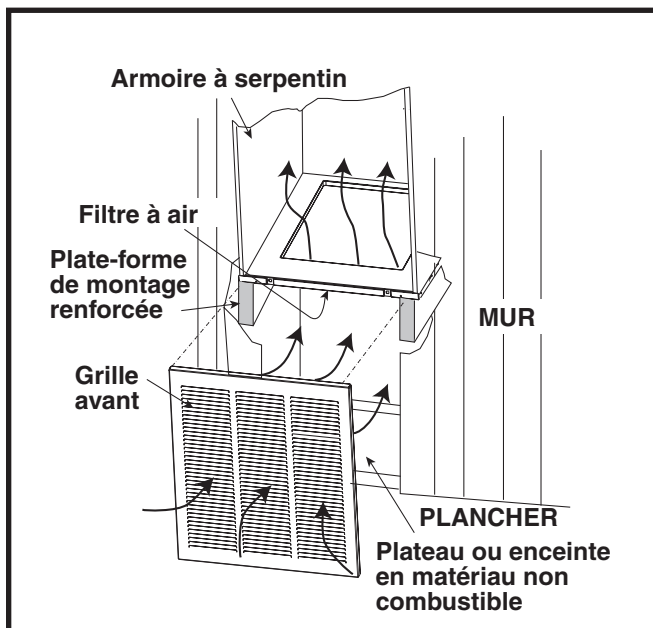


Figure 12. Système d'air de reprise au-dessus du plancher

Appareils à flux ascendant

Les étapes ci-dessous décrivent les directives d'installation d'un système de conduit d'alimentation aérien avec un système d'air de reprise qui peut être passé au-dessus du plancher (sans conduit) ou à travers le plancher (avec conduit).

REMARQUE : Retirez les débouchures de conduite de frigorigène de l'appareil uniquement pour l'installation d'un serpentin intérieur de climatiseur ou de thermopompe.

Reportez-vous aux directives fournies avec l'équipement accessoire.

Système d'air de reprise au-dessus du plancher (sans conduit)

1. Si le plancher sous l'appareil est en matériau combustible, disposez un plateau en matériau non combustible avec des rebords relevés de 25 mm (1 po) sous l'ouverture d'air de reprise l'appareil. Voyez la [Figure 12 \(page 9\)](#).
2. Utilisez le support ascendant en option (reportez-vous aux caractéristiques techniques pour obtenir le numéro de pièce) avec des filtres ou construisez une plate-forme de montage renforcée dans le placard. Voyez la [Figure 13 \(page 9\)](#).
3. Acheminez un ou des circuits d'alimentation 230 V et du câblage 24 V jusqu'au placard. Consultez la [Figure 17 \(page 14\)](#) ou [Figure 18](#) pour les emplacements appropriés.
4. Disposez l'armoire à serpentin en option sur le support ascendant ou la plate-forme de montage, puis fixez-la avec trois fixations ou plus.
5. Disposez l'appareil en mode flux ascendant sur l'armoire à serpentin, puis fixez-le avec deux fixations ou plus.
6. Utilisez le raccord de conduit ascendant en option ou un raccord fourni sur place pour fixer l'appareil au conduit d'alimentation aérien. Voyez la [Figure 13](#).
7. Installez préférentiellement la grille d'air de reprise dans le placard au même niveau que le support ascendant ou sous la plate-forme de montage. Voyez la [Figure 12](#).

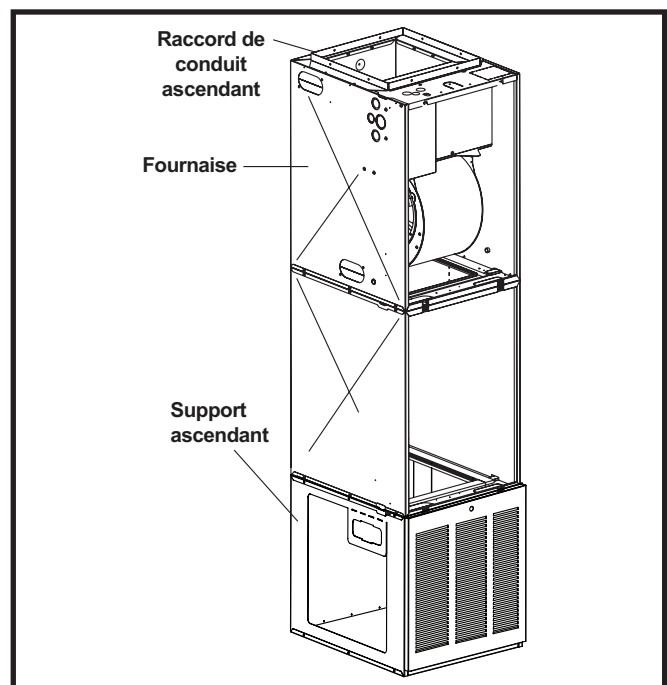


Figure 13. Système d'air de reprise au-dessus du plancher avec support ascendant

Système d'air de reprise à travers le plancher (avec conduit)

1. Préparation des ouvertures de plancher :
 - a. Marquez les ouvertures de plancher comme indiqué à la [Figure 2 \(page 6\)](#). Prévoyez les dégagements minimaux à l'arrière et sur les murs gauches du placard pour l'installation de l'appareil et du câblage.
 - b. Découpez l'ouverture de plancher sur le bord extérieur de la ligne tracée de manière à ce que l'ouverture soit légèrement plus grande que la zone tracée.
 - c. Des dispositions supplémentaires peuvent être requises pour un climatiseur en option si les conduites de frigorigènes sont installées ailleurs qu'à l'avant de l'appareil.
2. Si le conduit d'air de reprise est en matériau combustible, disposez un plateau en matériau non combustible avec des rebords relevés de 25 mm (1 po) sous l'ouverture d'air de reprise l'appareil.
3. Acheminez un ou des circuits d'alimentation 230 V et du câblage 24 V jusqu'au placard. Consultez la [Figure 17 \(page 14\)](#) ou [Figure 18 \(page 14\)](#) pour les emplacements appropriés.
4. Disposez l'armoire à serpentin en option sur l'ouverture de plancher, puis fixez-la avec trois fixations ou plus.
5. Disposez l'appareil sur l'armoire à serpentin, puis fixez-le avec deux fixations ou plus.
6. Utilisez le raccord de conduit ascendant en option ou un raccord fourni sur place pour fixer l'appareil au conduit d'alimentation aérien. Voyez la [Figure 13](#).

CÂBLAGE ÉLECTRIQUE

⚠ AVERTISSEMENT :

RISQUE DE DÉCHARGE ÉLECTRIQUE, D'INCENDIE OU D'EXPLOSION

Le non-respect des avertissements de sécurité pourrait entraîner des blessures graves ou des dommages matériels importants.

Un entretien inapproprié peut provoquer un fonctionnement dangereux, des blessures graves, la mort ou des dommages matériels.

- Avant toute intervention, coupez l'alimentation électrique de la fournaise.
- Pour l'entretien des commandes, étiquetez tous les fils avant de les débrancher. Rebranchez les fils correctement.
- Vérifiez le bon fonctionnement après l'intervention.

⚠ MISE EN GARDE :

Pour éviter les dangers causés par la réinitialisation accidentelle de l'INTERRUPTEUR THERMIQUE, cet appareil ne doit pas être alimenté via un appareil de commutation externe, comme une minuterie, ni connecté à un circuit qui est régulièrement ouvert et fermé par les services publics.

- Les branchements électriques doivent être conformes à tous les codes locaux applicables et à la révision actuelle du Code d'électricité national des États-Unis (ANSI/NFPA 70).
- Pour les installations canadiennes, les branchements électriques et la mise à la terre doivent être conformes au Code canadien de l'électricité actuel (CSA C22.1 ou codes locaux).

Câblage de tension de ligne

REMARQUES IMPORTANTES

- Il faut maintenir la polarité de tension de ligne appropriée afin que le système de commande fonctionne correctement.
- Les disjoncteurs installés sur cet appareil offrent une protection contre les courts-circuits du câblage interne et servent de dispositifs de sectionnement. Les disjoncteurs n'offrent PAS de protection contre la surintensité du câblage d'alimentation. Ils peuvent être de plus grande capacité que la protection du circuit de dérivation. La protection de surtension du câblage d'alimentation doit être assurée par le disjoncteur dans le panneau de distribution. Le disjoncteur doit avoir la capacité indiquée dans le [Tableau 7 \(page 19\)](#).

Il est recommandé que la tension de ligne (230 V c.a.) fournie à l'appareil provienne d'un circuit de dérivation dédié muni d'un fusible ou d'un disjoncteur approprié pour l'appareil. Pour connaître l'intensité de courant minimale du circuit et la protection de surtension maximal, consultez le [Tableau 7](#). Consultez les schémas de câblage l'appareil ([Figure 23 \(page 20\)](#), [Figure 24 \(page 21\)](#), [Figure 25 \(page 22\)](#), [Figure 26 \(page 23\)](#) & [Figure 27 \(page 24\)](#)) pour les détails du câblage. Les composants électriques sont montrés à la [Figure 16 \(page 13\)](#). Les exigences relatives au circuit d'alimentation sont indiquées ci-dessous :

- Les modèles -010 sont câblés en usine uniquement pour un circuit d'alimentation de dérivation simple.
- Les modèles -012 sont câblés en usine pour un circuit d'alimentation de dérivation simple (trousse de circuit simple installée en usine). Il est possible d'utiliser un circuit de dérivation double en retirant la trousse à circuit simple installée en usine. Voyez la [Figure 14](#).
- Les modèles -015, -017, -020 et -023 sont câblés en usine pour un circuit d'alimentation de dérivation double. Il est possible d'utiliser un circuit de dérivation simple en posant la trousse à circuit simple en option.

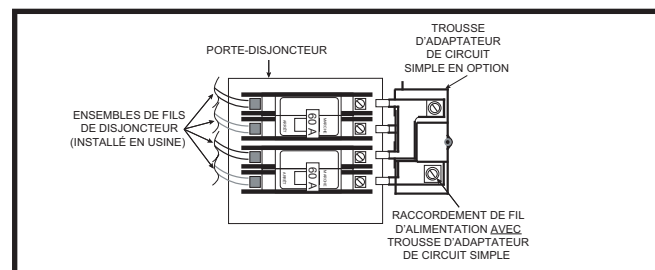


Figure 14. Trousse d'adaptateur de circuit simple en option

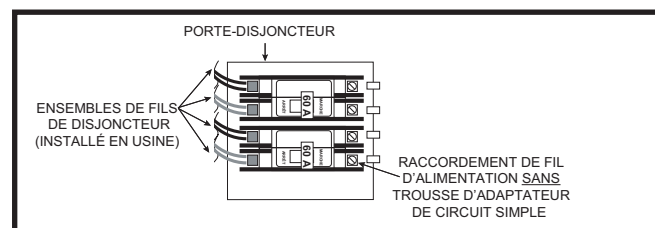


Figure 15. Installation des fils d'alimentation

Branchement des fils d'alimentation

L'entrée de l'alimentation pour tous les modèles peut se faire du côté droit ou par la base de l'appareil.

1. Retirez le panneau de commande droit (appareil vu en position flux descendant)
2. Recherchez les entrées défonçables d'alimentation sur le côté de l'appareil ou à la base de l'appareil. Retirez les bouchons ou les entrées défonçables selon la dimension du ou des fils choisis.
3. Pour l'installation des fils d'alimentation par le dessus ou la base de l'appareil. Ajoutez le support pour plus d'épais de métal pour raccordement de fils d'alimentation. Voyez la [Figure 19](#).
4. Posez les connecteurs de câbles homologués dans les ouvertures. Si vous utilisez un conduit à gaine métallique pour les câbles d'alimentation entrants, prévoyez un collet métallique approuvé sur le conduit et fixez-le dans l'entrée défonçable.

AVERTISSEMENT :

Pour prévenir les blessures et les dommages matériels, assurez-vous que les fils du moteur ne peuvent pas entrer en contact avec les composants métalliques non isolés de l'appareil.

5. Insérez un ou des fils d'alimentation dans les connecteurs de câbles, puis raccordez ces fils aux disjoncteurs ([Figure 14](#) et [Figure 15](#)). **REMARQUE :** Pour installer la trousse de circuit simple, effectuez l'étape 5. Si l'installation de la trousse de circuit simple n'est pas requise, passez à l'étape 6. Un écarteur est fourni et il doit être installé pour renforcer le site où le dit fouet / écarteur entre dans l'appareil. Brisez cet écarteur en deux pour utiliser la taille appropriée.
6. Pour installer la trousse de circuit simple en option :
 - a. Desserrez les cosses du côté alimentation des disjoncteurs.
 - b. Retirez le couvercle de la trousse de circuit simple (s'il est fourni).
 - c. Insérez les barres omnibus en métal de la trousse dans les cosses de disjoncteur.
 - d. Serrez les cosses à fond (31 po-lb (35 N-m) recommandé).
7. Raccordez le ou les fils de mise à la terre aux cosses de mise à la terre prévues. Voyez la [Figure 16 \(page 13\)](#). Une mise à la terre est requise pour chaque circuit d'alimentation utilisé.

Mise à la terre

AVERTISSEMENT :

Pour réduire les risques de blessures, l'armoire de l'appareil doit être dotée d'une mise à la terre électrique ininterrompue ou non coupée. Pour fonctionner correctement, les commandes de cet appareil requièrent une mise à la terre. Les méthodes acceptables comprennent un fil électrique ou une canalisation de mise à la terre approuvée. N'utilisez pas de tuyauterie de gaz en guise de mise à la terre électrique.

Thermostat/Raccordements basse tension

- L'appareil est conçu pour être régulé par un thermostat 24 V c.a. Le câblage du thermostat doit respecter les normes actuelles du Code national de l'électricité des États-Unis (ANSI/NFPA 70) ainsi que les codes locaux applicables.
- Le thermostat doit être monté à environ 1,5 m (5 pi) au-dessus du sol sur un mur intérieur. N'installez PAS le thermostat sur

un mur extérieur ou à tout autre emplacement où la chaleur rayonnante d'un foyer, la lumière du soleil ou les appareils d'éclairage et la chaleur par convection des registres à air chaud ou des appareils électriques pourraient avoir une incidence négative sur son fonctionnement. Consultez la feuille de directives du fabricant du thermostat pour obtenir les renseignements de montage détaillés. Voyez la [Figure 20 \(page 15\)](#) pour les branchements de thermostat typiques.

Humidificateur

L'appareil a une de sortie pour alimenter un humidificateur lorsque le souffleur fonctionne se produisent pendant un appel de chaleur. La sortie est de 1,0 ampère à 208 V.

Options de déshumidification

Le tableau de commande de moteur est muni d'une borne **DHUM** ou **D** (raccorder fil violet) qui permet au système d'augmenter la quantité d'humidité qu'il extrait de l'air de circulation. Consultez les [Figure 22 \(page 19\)](#). Cela est réalisé en réduisant le débit (pi3/min) et en laissant refroidir le serpentins de refroidissement. Cela se produit uniquement lorsqu'il y a un appel de refroidissement. Il existe de nombreuses possibilités de branchement électrique:

1. Si le thermostat de la pièce intègre un capteur d'humidité et une sortie **DHUM**, branchez la sortie **DHUM** du thermostat à la borne **D** du tableau de commande du moteur. Voyez la [Figure 22](#).
2. Si un humidistat distinct est utilisée, branchez les bornes **DHUM** et **R** de l'humidistat aux bornes **DHUM** et **R** du tableau de commande du moteur. Dans cette option, la sortie **DHUM** de l'humidistat doit être réglée de manière à se fermer seulement lorsqu'une demande de déshumidification est émise.
3. Si aucun humidistat n'est disponible, il est permis de brancher ensemble les bornes **R** et **D** sur le tableau de commande du moteur à l'aide d'un fil fourni sur le terrain. Cette option fait en sorte que le souffleur fonctionne à un débit (pi3/min) réduit pendant 10 minutes après un appel de refroidissement. **REMARQUE :** Si l'appareil extérieur est une thermopompe, reliez la borne **O** à la borne **D**.

AFFICHAGE CODE		MODE ACTUEL
-	-	Attente est un segment rotatif
[]	Mode climatisation (entrée Y active)
H	H	Mode chauffage (entrée W active)
F	F	Mode ventilation (entrée G active)
d	P	Mode climatisation déshumidification (entrée DÉSHUM active ainsi que Y)
i	i	(un) Une panne de moteur est survenue (BMF actif pendant plus de 30 secondes)
t	7	(t minuscule) Températures excédées (La valeur de l'entrée TS a dépassé 80C et toutes les sorties sont arrêtées.)
L0	07	Verrouillage (Dix (10) pannes du moteur ou événements de surchauffe ou plus sont survenus.) Toutes les sorties sont à l'arrêt pendant une heure.

Tableau 3. Codes affichés sur le tableau de commande du moteur FSHE

Purificateur d'air électronique (EAC)

L'appareil a une prise de sortie pour alimenter un purificateur d'air électronique lorsque le souffleur fonctionne. La sortie est de 1,0 ampère à 208V. Voyez la [Figure 21 \(page 18\)](#).

Changement de la vitesse du souffleur

AVIS À L'INSTALLATEUR :

Une fois l'appareil installé, les vitesses de chauffage et de climatisation doivent être définies pour cette installation particulière. Il incombe à l'installateur de procéder au réglage de ces vitesses.

La vitesse du ventilateur est déterminée par les réglages du commutateur DIP situé sur le panneau de commande de l'appareil. Les tiges 1 à 4 règlent la vitesse de chauffage. Les tiges 5 à 8 règlent la vitesse de refroidissement par thermopompe. Consultez les [Tableau 6 \(page 18\)](#) pour les données sur le débit d'air et les vitesses de chauffage permises. Consultez les [Tableau 4 \(page 16\)](#) ou [Tableau 5 \(page 17\)](#) pour les données sur le débit d'air et les vitesses de chauffage permises.

Installation du câblage de circuit de commande

REMARQUE : L'installation d'un circuit de thermostat à quatre fils est une exigence minimale, Toutefois, il est recommandé d'utiliser un conducteurs à 5 fils pour ajout futur d'en thermostat chaud/froid Tous les fils de thermostat non utilisés doivent être bien recouverts. Voyez la [Figure 20 \(page 15\)](#) pour différents branchements de thermostat.

1. Installez le câble de circuit de commande 24 V à travers le passe-câble en plastique de chaque côté de l'appareil.
2. Acheminez le câblage du circuit de commande jusqu'au thermostat mural et jusqu'à la section extérieure, le cas échéant.

DÉMARRAGE ET RÉGLAGES

Liste de contrôle avant démarrage

- ✓ Vérifiez que la polarité des branchements est correcte, que les fils d'alimentation de tension de ligne sont bien branchés et que l'appareil est mis à la terre de façon appropriée. Consultez les schémas de câblage appropriés.
- ✓ Vérifiez que tous les fils de thermostat sont bien branchés aux fils appropriés de la plaque à bornes de la carte à circuits imprimés.
- ✓ Vérifiez les connecteurs du moteur de souffleur pour vous assurer que les connexions sont adéquates.

Procédures de démarrage

1. Remettez en place le couvercle du boîtier de commande.
2. Enclenchez le disjoncteur pour rétablir l'alimentation électrique (position ON).
3. Remplacez la porte extérieure de l'appareil.
4. Vérifiez tous les raccordements de conduit et le ruban pour déceler des fuites d'air.

FIGURES ET TABLEAUX

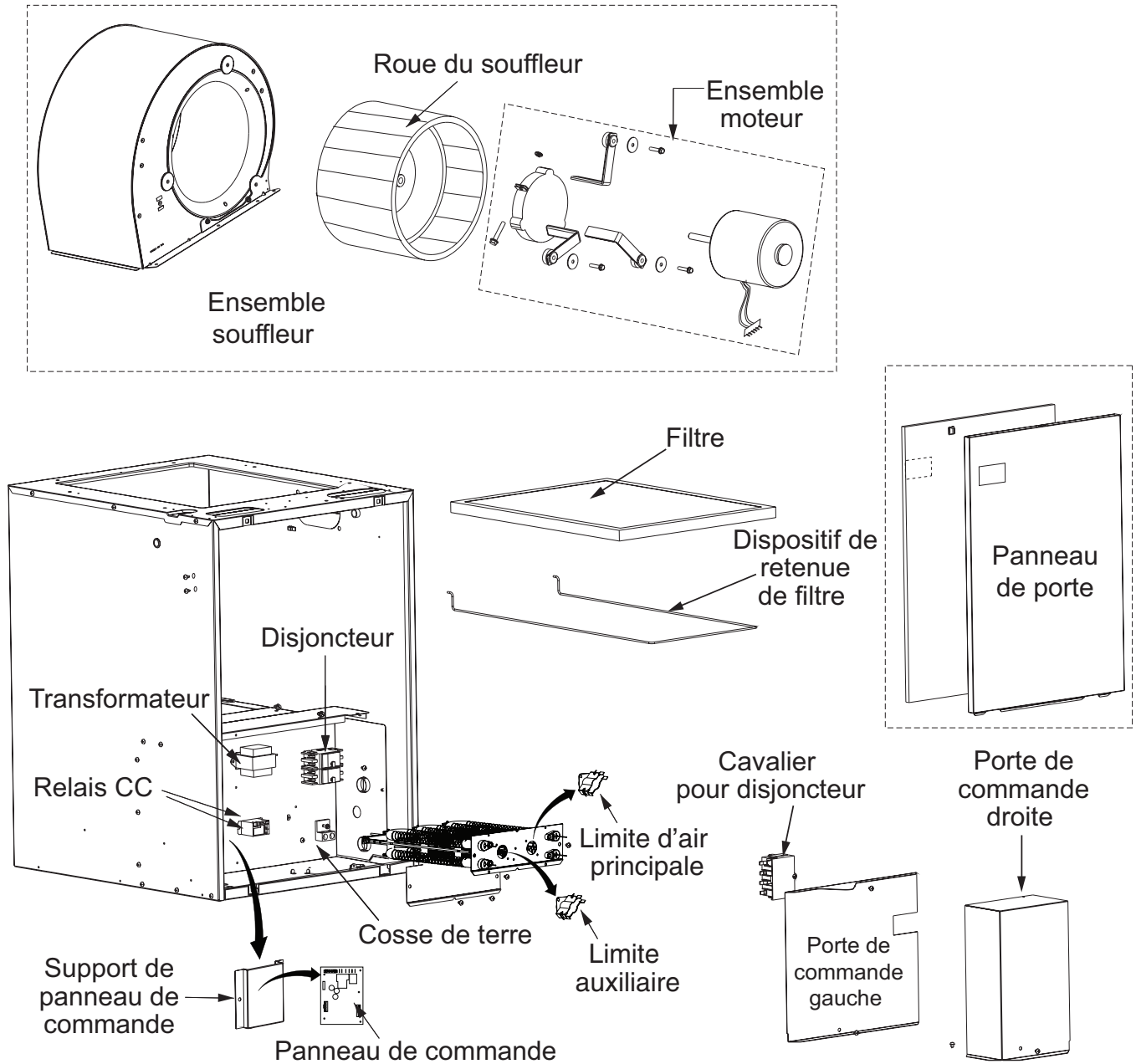


Figure 16. Composants de la fournaise E7
(Multi-Positions indiquées)

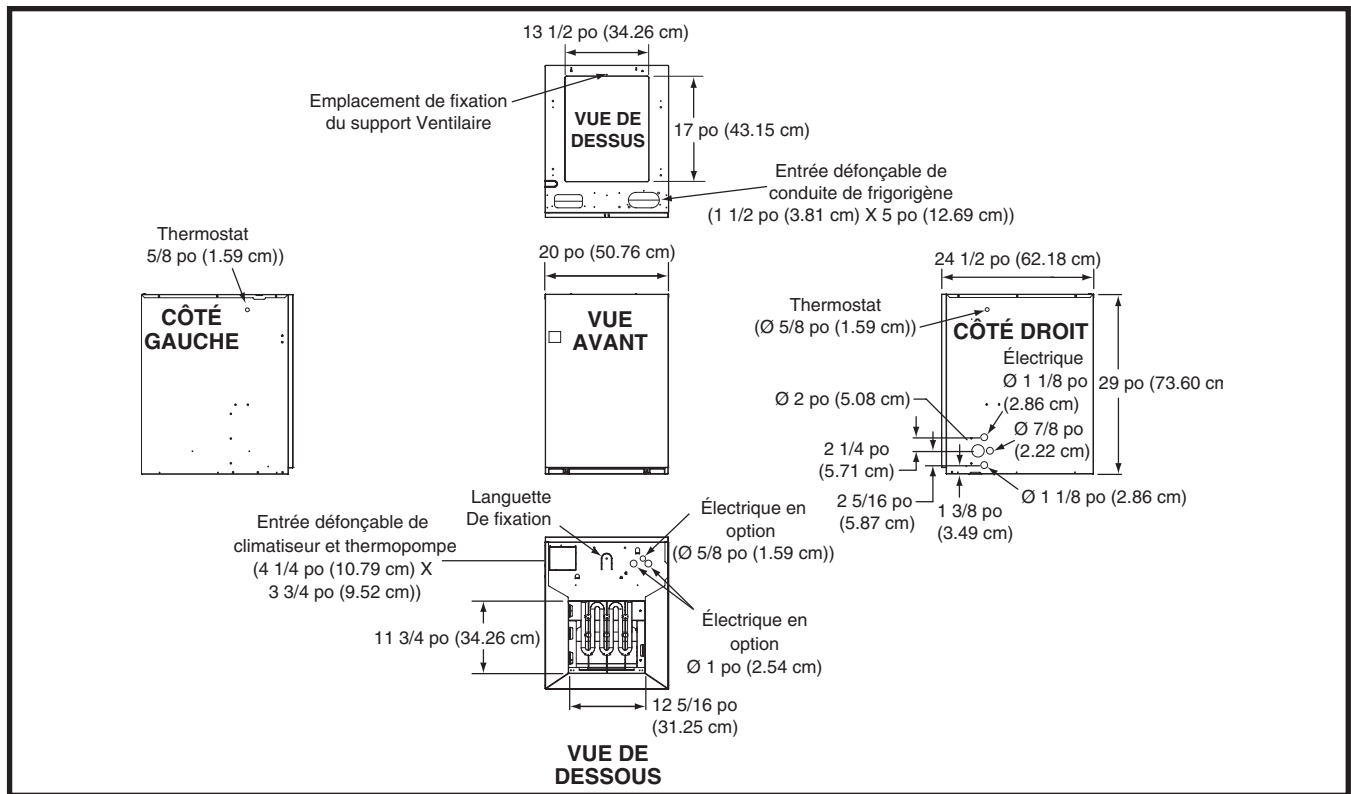


Figure 17. Dimensions physiques de la fournaise E7EM

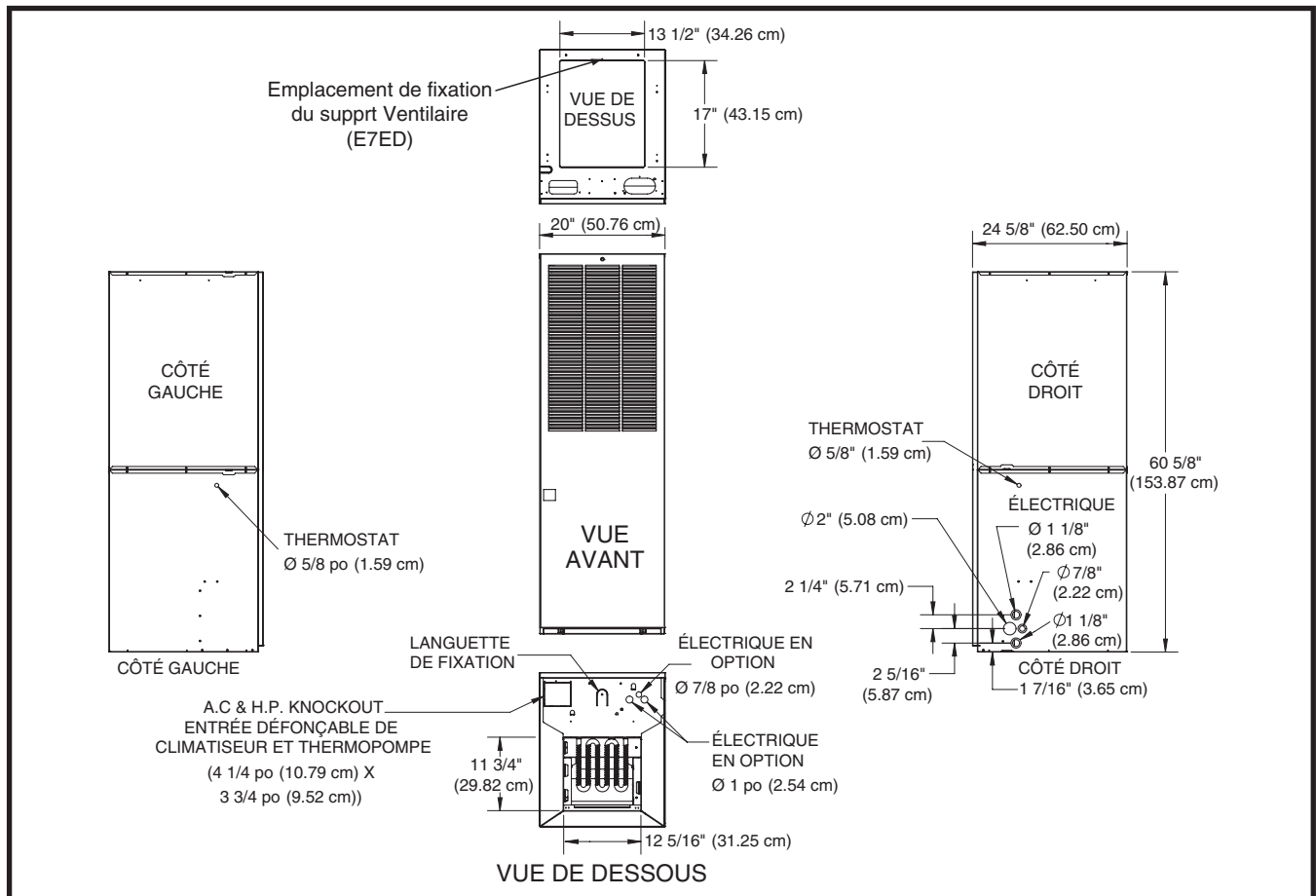


Figure 18. Dimensions de la fournaise E7EU et E7ED

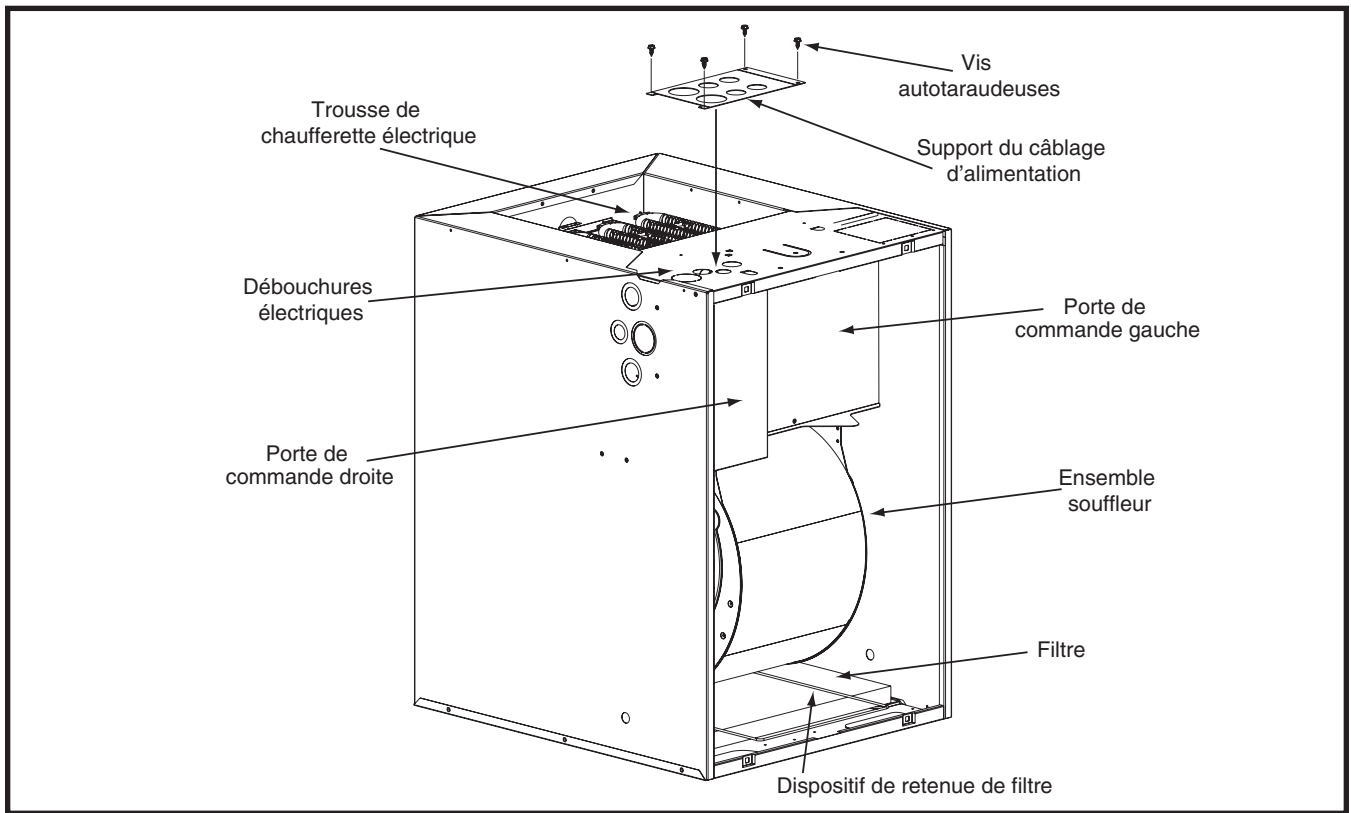


Figure 19. E7 Support du câblage d'alimentation

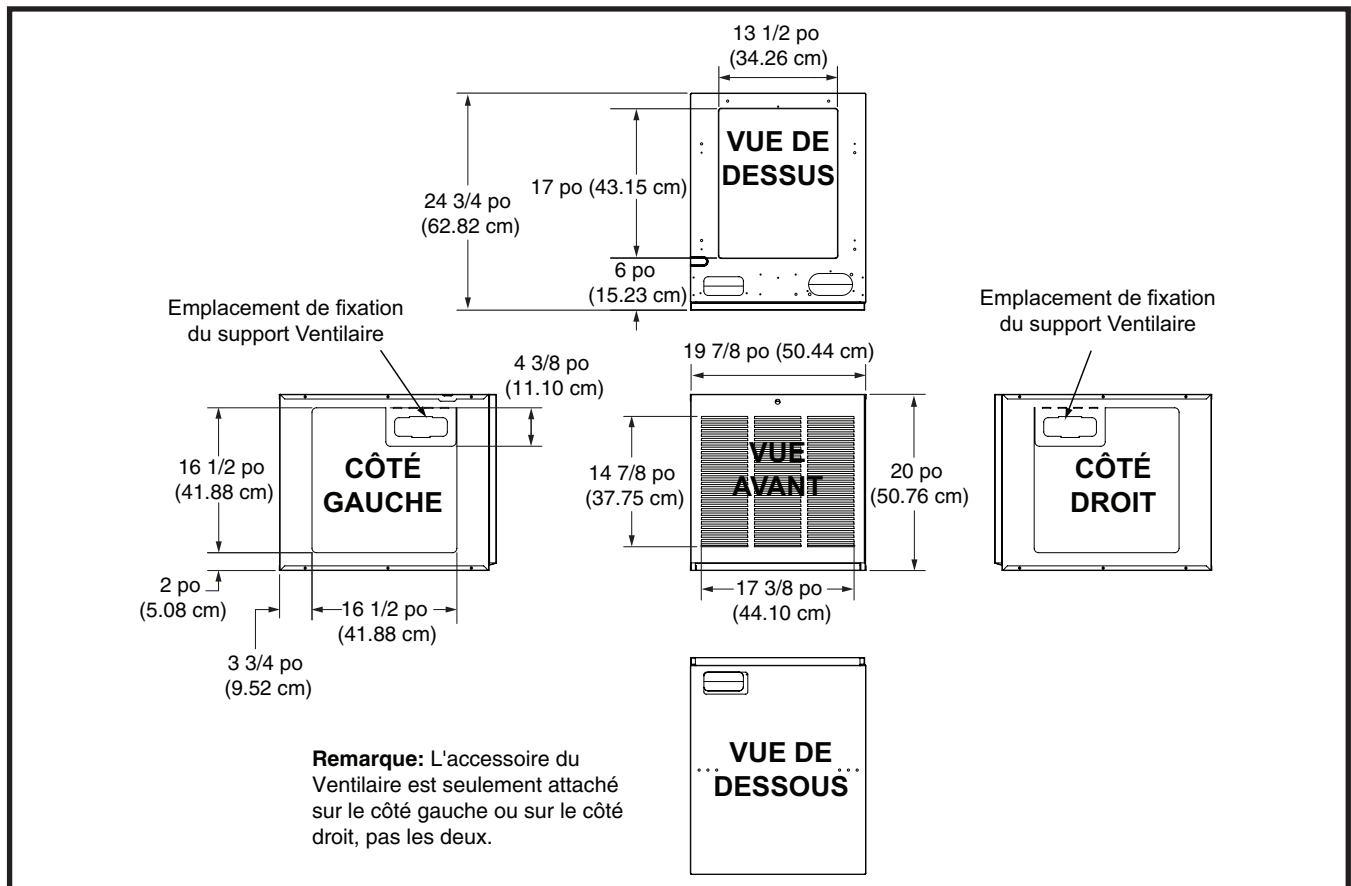


Figure 20. Dimensions du support ascendant de la fournaise E7

Données sur le débit d'air

DÉBIT D'AIR (CFM)										
NUMÉRO DU MODÈLE	PARAMETRES DE L'INTERRUPTEUR DU MOTEUR (0 =OFF,1 =ON)				PRESSION STATIQUE EXTERNE (IN. W.C.)					
					0.1	0.2	0.3	0.4	0.5	0.6
	1/5	2/6	3/7	4/8	DEBIT (CFM)	DEBIT (CFM)	DEBIT (CFM)	DEBIT (CFM)	DEBIT (CFM)	DEBIT (CFM)
E7E*-0**K3	0	0	0	0	685	640	606	560	513	460
	1	0	0	0	770	727	692	648	599	552
	0	1	0	0	854	815	779	737	685	645
	1	1	0	0	939	902	865	825	771	737
	0	0	1	0	1,012	974	938	899	850	813
	1	0	1	0	1,084	1,047	1,011	973	930	888
	0	1	1	0	1,157	1,119	1,084	1,047	1,009	964
	1	1	1	0	1,197	1,166	1,130	1,093	1,056	1,017
	0	0	0	1	1,245	1,215	1,178	1,143	1,105	1,066
	1	0	0	1	1,293	1,263	1,225	1,192	1,154	1,114
	0	1	0	1	1,344	1,312	1,278	1,242	1,206	1,169
	1	1	0	1	1,394	1,361	1,330	1,291	1,257	1,223
	0	0	1	1	1,434	1,401	1,369	1,332	1,299	1,267
	1	0	1	1	1,473	1,441	1,408	1,373	1,340	1,311
	0	1	1	1	1,514	1,483	1,451	1,417	1,386	1,355
	1	1	1	1	1,555	1,525	1,494	1,460	1,431	1,398

DÉBIT D'AIR (m³/h)										
NUMÉRO DU MODÈLE	PARAMETRES DE L'INTERRUPTEUR DU MOTEUR (0 =OFF,1 =ON)				PRESSION STATIQUE EXTERNE (PA)					
					25	50	75	100	125	150
	1/5	2/6	3/7	4/8	DEBIT (CFM)	DEBIT (CFM)	DEBIT (CFM)	DEBIT (CFM)	DEBIT (CFM)	DEBIT (CFM)
E7E*-0**K3	0	0	0	0	1164	1087	1030	951	872	782
	1	0	0	0	1308	1235	1176	1101	1018	938
	0	1	0	0	1451	1385	1324	1252	1164	1096
	1	1	0	0	1595	1533	1470	1402	1310	1252
	0	0	1	0	1719	1655	1594	1527	1444	1381
	1	0	1	0	1842	1779	1718	1653	1580	1509
	0	1	1	0	1966	1901	1842	1779	1714	1638
	1	1	1	0	2034	1981	1920	1857	1794	1728
	0	0	0	1	2115	2064	2001	1942	1877	1811
	1	0	0	1	2197	2146	2081	2025	1961	1893
	0	1	0	1	2283	2229	2171	2110	2049	1986
	1	1	0	1	2368	2312	2260	2193	2136	2078
	0	0	1	1	2436	2380	2326	2263	2207	2153
	1	0	1	1	2503	2448	2392	2333	2277	2227
	0	1	1	1	2572	2520	2465	2407	2355	2302
	1	1	1	1	2642	2591	2538	2481	2431	2375

REMARQUE:

1. Réglages de l'interrupteur de moteur : pour les vitesses de CHAUFFAGE, utilisez les interrupteurs 1, 2, 3 et 4. Pour les vitesses de CLIMATISATION, utilisez les interrupteurs 5, 6, 7 et 8.
2. Les données sont indiquées avec le filtre

Tableau 4. Données de débit d'air E7

E7E*-0**K3	RÉGLAGE DE DÉBIT D'AIR DE CHAUFFAGE MAXIMALES														
	E7EM				E7ED		E7EU								
	FLUX DESCENDANT		FLUX ASCENDANT		FLUX DESCENDANT		FLUX ASCENDANT								
	MH	RES	MH	RES	MH	RES	MH	RES							
10	0001	0101	0001												
12		0011	0101						0101	0101	0101	0101			
15		0101		0101	0101	0101	0101								
17								0101					0101	0101	0101
20															
23		0011	0001	0011	0001			0011							

REMARQUE:

- MH et Res représentent les applications pour maisons préfabriquées et résidentielles (maisons modulaires), respectivement.
- Pour se conformer aux normes d'efficacité énergétique prescrites par le gouvernement, les réglages de vitesse avec des débits supérieurs à ceux indiqués dans ce tableau ne sont pas permis en mode chauffage à résistances électriques uniquement.

Tableau 5. Réglage de débit d'air de chauffage Maximales

L'augmentation de température maximale à pression statique externe (PSE) de 0,4 po col. eau (100 Pa) pour le fonctionnement simultané de la thermopompe et de la résistance électrique est de 75 °F (41,7 °C). Pour déterminer la vitesse minimum du souffleur pour ce mode de fonctionnement, utilisez le calcul ci-dessous; un exemple d'un E7E*-023* et d'une thermopompe de 4 tonnes est aussi fourni tant en calcul métrique qu'impérial.

- * Pendant une demande simultanée Y et W, le tableau de commande choisit la plus élevée de deux vitesses, alors la « vitesse minimum du souffleur » peut correspondre à l'un ou l'autre des commutateurs DIP 1-4 (CHAUFFAGE) ou 5-8 (CLIMATISATION). Si le débit d'air calculé ne correspond pas à une vitesse exacte du souffleur, sélectionnez le réglage de débit d'air plus élevé qui suit.

$$\text{Métrique : Débit d'air } \left(\frac{m^3}{h} \right) = \frac{(kW \text{ de chauffage électrique} + \text{tonnage de la thermopompe} * 3,517 \frac{kW}{AC \text{ tonnage}}) * 2985 \left(\frac{K * m^3}{W * h} \right)}{\text{Augmentation de température maximale (K)}}$$

$$\text{Impérial : Débit d'air } \left(\frac{pi^3}{min} \right) = \frac{(kW \text{ de chauffage électrique} * 3412 + \text{tonnage de la thermopompe} * 12000)}{1,08 \frac{pi^3 * BTU/heure}{min * ^\circ F} * \text{augmentation de température maximale (} ^\circ F \text{)}}$$

Exemple de calcul :

$$\text{Métrique : Débit d'air } \left(\frac{m^3}{h} \right) = \frac{(21.6 + 4 * 3.517) * 2985}{41.7} = 2552 \frac{m^3}{h}$$

$$\text{Impérial : Débit d'air } \left(\frac{ft^3}{min} \right) = \frac{(21.6 * 3412 + 4 * 12000)}{1.08 * 75} = 1502 \text{ CFM}$$

Données et schémas électriques

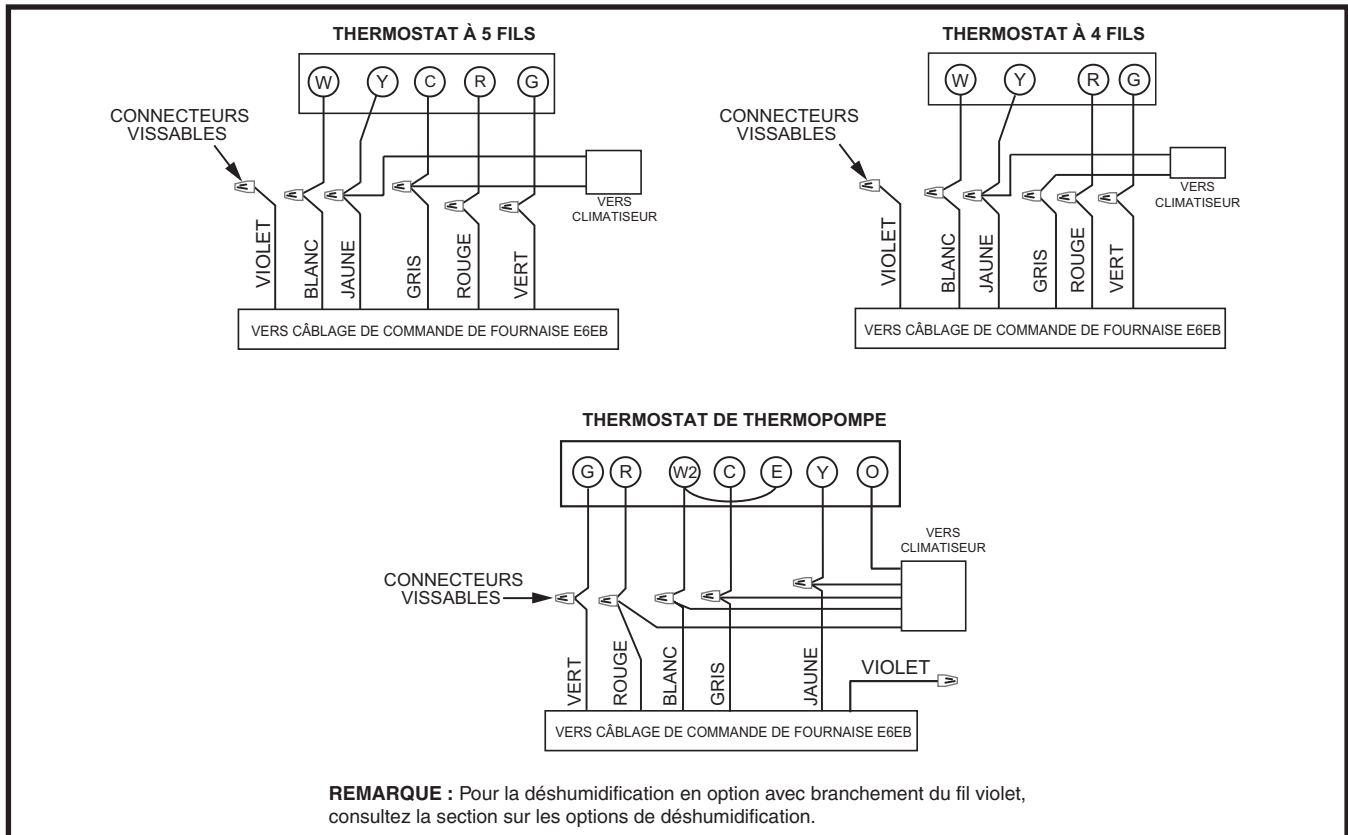


Figure 21. Raccordements de thermostat E7

MODÈLES D'APPAREILS E7-	SUPPLY VOLTAGE	010K	012K	015K	017K	020K	023K
Number of Heating elements		2	2	3	3	4	4
Rated Heating Output, Btuh	230V~ 60Hz 1 Phase	31,000	36,000	47,000	51,000	63,000	68,000
Heating Element total kW		9.2	10.7	13.8	14.9	18.4	19.8
Watts (Total kw, Heating Elements & Blower)		9.6	11.1	14.2	15.3	18.8	20.2
Rated Heating Output, Btuh	208V~ 60Hz 1 Phase	26,000	30,000	38,000	42,000	51,000	55,000
Heating Element total kW		7.5	8.7	11.3	12.2	15	16.2
Watts (Total kw, Heating Elements & Blower)		7.9	9.1	11.7	12.6	15.4	16.6
Pression statique externe testée (en po CE) Max.		0,4					
Climatisation en option offerte avec le souffleur installé en usine		2,0 - 4,0 tonnes					
Thermopompe en option offerte avec le souffleur installé en usine		2,0 - 4,0 tonnes					
Filtre à air (standard)		18 po (45,7 cm) x 20 po (50,8 cm) x 1 po (2,54 cm) (nominal)					
Dimensions de l'appareil	Multi-positions	Largeur – 20 po (508 mm), hauteur – 29 po (737 mm), profondeur – 24 ½ po (623 mm)					
	Débit ascendant / descendant	Largeur – 20 po (508 mm), hauteur – 60 5/8 po (1546 mm), profondeur – 24 ½ po (623 mm)					

REMARQUE : Puissance de chauffage déterminée à la tension indiquée.

Table 6. Caractéristiques techniques de l'appareil

NUMÉRO DU MODÈLE E7E*-	CIRCUIT D'ALIMENTATION	230V~			208V~		
		TOTAL AMPÈRES	SURINTENSITÉ NOMINALE MAXIMUM	INTENSITÉ MINIMUM CIRCUIT	TOTAL AMPÈRES	SURINTENSITÉ NOMINALE MAXIMUM	INTENSITÉ MINIMUM CIRCUIT
010K3	Simple	43.7	48.5	54.7	39.9	44.7	49.9
012K3	Simple	50.1	54.9	62.6	45.7	50.4	57.1
	Double « A »	27.0	31.7	33.7	24.7	29.5	30.9
	Double « B »	23.2	23.2	28.9	20.9	20.9	26.2
015K3	Simple	63.7	68.4	79.6	58.0	62.7	72.5
	Double « A »	43.7	48.5	54.7	39.9	44.7	49.9
	Double « B »	20.0	20.0	25.0	18.1	18.1	22.6
017K3	Simple	68.5	73.2	85.6	62.3	67.1	77.9
	Double « A »	43.1	43.1	53.9	39.0	39.0	48.8
	Double « B »	25.4	30.1	31.7	23.3	28.1	29.1
020K3	Simple	83.7	88.4	104.6	76.0	80.8	95.0
	Double « A »	43.7	48.5	54.7	39.9	44.7	49.9
	Double « B »	39.9	39.9	49.9	36.1	36.1	45.1
023K3	Simple	90.1	94.8	112.6	81.8	86.6	102.3
	Double « A »	43.7	48.5	54.7	39.9	44.7	49.9
	Double « B »	46.3	46.3	57.9	41.9	41.9	52.4

REMARQUE : La taille du câblage doit être conforme à la révision applicable des codes NEC et des autres codes applicables.

Tableau 7. Spécifications électriques E7

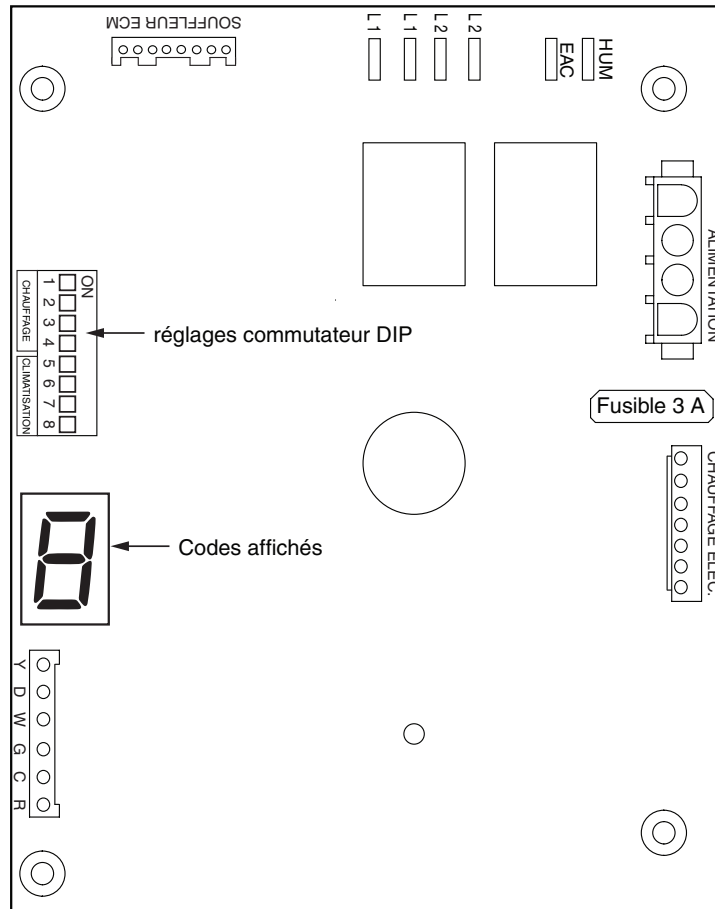


Figure 22. Tableau de commande de moteur à vitesse fixe (modèles E7)

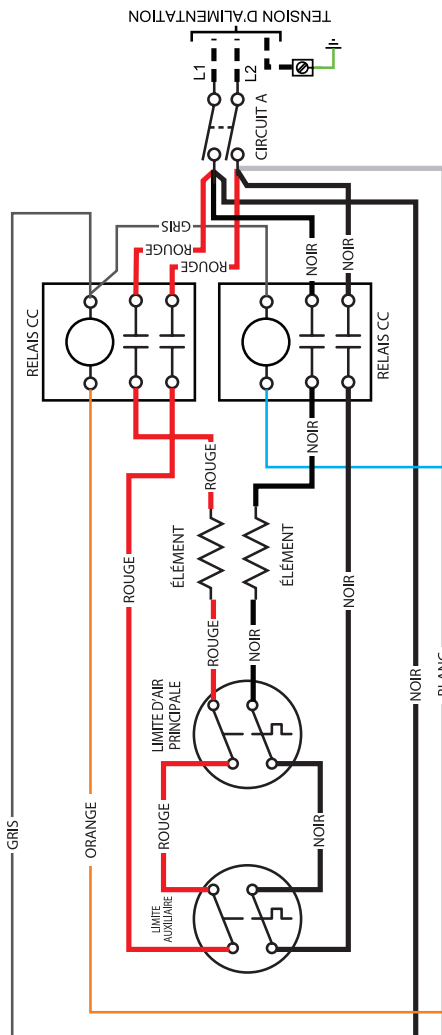
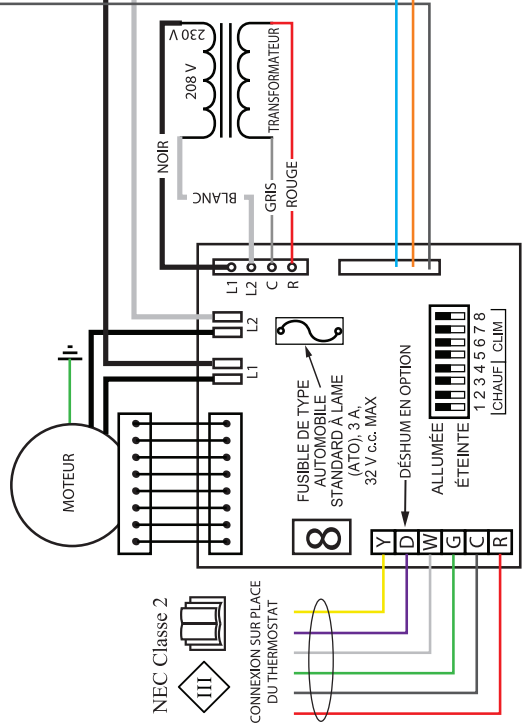
SCHÉMA DE CÂBLAGE

Modèle : Fournaise électrique de 10 kW avec FSHE ECM 208 / 230 V c.a. 1 ph / 60 Hz

REMARQUES :

1. La taille du câblage d'alimentation doit être conforme à la révision applicable des codes NEC et des autres codes applicables.
2. Pour changer la vitesse du souffleur, reportez-vous aux directives d'installation.
3. Consultez les directives d'installation de l'appareil pour les branchements du thermostat.
4. Si l'un ou l'autre des fils de cette unité requiert un remplacement, il doit être remplacé par un fil en cuivre thermoplastique 105 °C du même gabarit.
5. Ne convient pas à l'utilisation sur les systèmes qui excèdent 120 V à la terre.
6. Reprenez-vous les directives d'installation pour un schéma de câblage complet.

CODE D'AFFICHAGE	MODE ACTUEL
-	Attente est un segment rotatif
C J	Mode climatisation (entrée Y active)
H H	Mode chauffage (entrée W active)
F F	Mode ventilation (entrée G active)
d P	Mode climatisation déshumidification (entrée DÉSHUM active ainsi que Y)
i I	(un) Une panne de moteur est survenue (BIMG actif pendant plus de 30 secondes)
t T	(t minuscule) Températures excédées (La valeur de l'entrée Ts a dépassé 80C et toutes les sorties sont arrêtées.)
L0 Q ?	Verrouillage (ds; (10) pannes du moteur ou événements de surchauffe ou plus sont survenus.) Toutes les sorties sont à l'arrêt pendant une heure.



1045501FA
(Remplace 1045501F0)
09/23

Numéros de référence limite de sauvegarde
1045337

REMARQUE : Le code affiché peut être inversé en fonction de l'orientation finale de l'installation.

LÉGENDE : PANNEAU DE COMMANDE

CÂBLAGE SUR LE TERRAIN
BASSE TENSION
HAUTE TENSION

Figure 23. Modèles E7E-010K Models

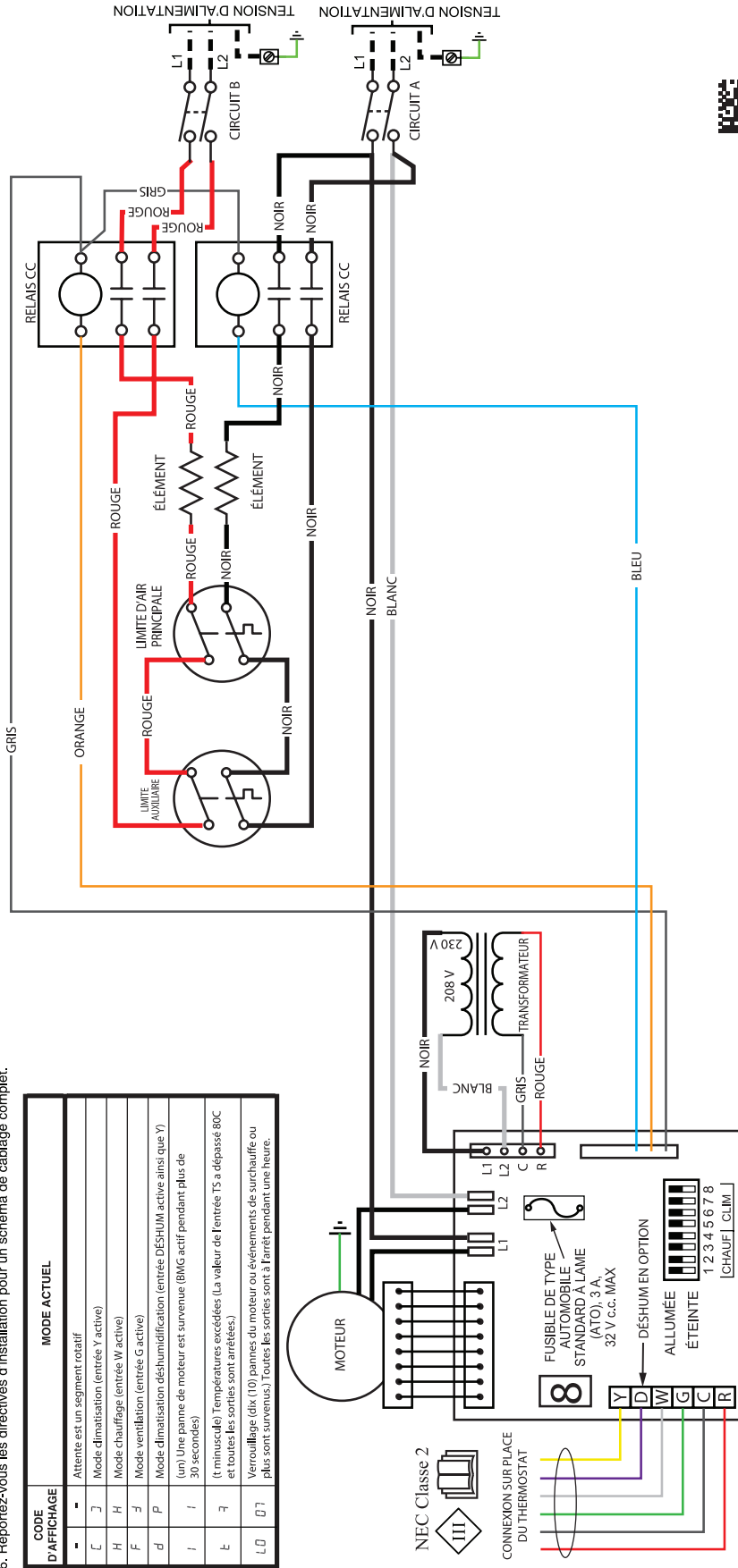
SCHÉMA DE CÂBLAGE

Modèle : Fournaise électrique de 12 kW avec FSHE ECM 208 / 230 V c.a. 1 ph / 60 Hz

REMARQUES :

1. La taille du câblage d'alimentation doit être conforme à la révision applicable des codes NEC et des autres codes applicables.
2. Pour changer la vitesse du souffleur, reportez-vous aux directives d'installation.
3. Consultez les directives d'installation de l'appareil pour les branchements du thermostat.
4. Si l'un ou l'autre des fils de cette unité requiert un remplacement, il doit être remplacé par un fil en cuivre thermoplastique, 105 °C du même gabarit.
5. Ne convient pas à l'utilisation sur les systèmes qui excèdent 120 V à la terre.
6. Reportez-vous les directives d'installation pour un schéma de câblage complet.

CODE D'AFFICHAGE	MODE ACTUEL
-	Attente est un segment rotatif
E J	Mode dimatisation (entrée Y active)
H	Mode chauffage (entrée W active)
F J	Mode ventilation (entrée G active)
d P	Mode dimatisation déshumidification (entrée DESHUM active ainsi que Y)
I I	(un) Une panne de moteur est survenue (BMG actif pendant plus de 30 secondes)
E ?	(r minuscule) Températures excédées (La valeur de l'entrée TS a dépassé 80C et toutes les sorties sont arrêtées).
L0 D7	Verrouillage (dix (10) pannes du moteur ou événements de surchauffe ou plus sont survenus). Toutes les sorties sont à l'arrêt pendant une heure.



LÉGENDE: PANNEAU DE COMMANDE

CÂBLAGE SUR LE TERRAIN - - - -
 BASSE TENSION ————
 HAUTE TENSION ————

REMARQUE : Le code affiché peut être inversé en fonction de l'orientation finale de l'installation.

Numéros de référence limite de sauvegarde
 1045337



1045502FA
 (Remplace 1045502FO)
 09/23

Figure 24. Modèles E7E-012K Models

SCHÉMA DE CÂBLAGE

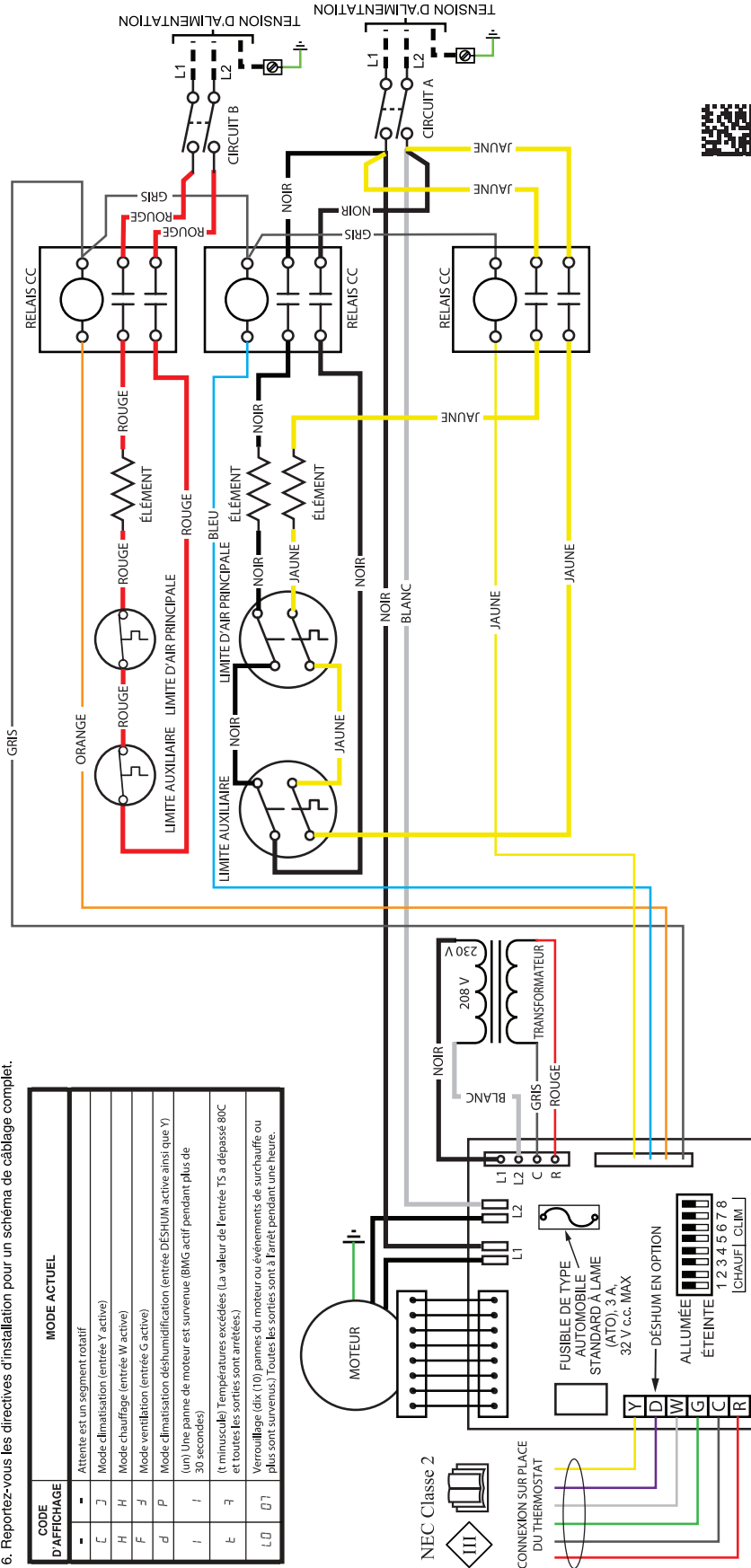
Modèle : Fournaise électrique de 15 kW avec FSHE ECM 208 / 230 V c.a.

1 ph / 60 Hz

REMARQUES :

1. La taille du câblage d'alimentation doit être conforme à la révision applicable des codes NEC et des autres codes applicables.
2. Pour changer la vitesse du souffleur, reportez-vous aux directives d'installation.
3. Consultez les directives d'installation de l'appareil pour les branchements du thermostat.
4. Si l'un ou l'autre des fils de cette unité requiert un remplacement, il doit être remplacé par un fil en cuivre thermoplastique 105 °C du même gabarit.
5. Ne convient pas à l'utilisation sur les systèmes qui excèdent 120 V à la terre.
6. Reportez-vous les directives d'installation pour un schéma de câblage complet.

CODE D'AFFICHAGE	MODE ACTUEL
-	Attente est un segment rotatif
E J	Mode climatisation (entrée Y active)
H H	Mode chauffage (entrée W active)
F J	Mode ventilation (entrée G active)
d P	Mode climatisation déshumidification (entrée DESHUM active ainsi que Y)
l l	(un) Une panne de moteur est survenue (BMG actif pendant plus de 30 secondes)
é ?	(l minuscule) Températures excédées (La valeur de l'entrée TS a dépassé 80C et toutes les sorties sont arrêtées.)
LD 07	Verrouillage (dix (10) pannes du moteur ou événements de surchauffe ou plus sont survenus.) Toutes les sorties sont à l'arrêt pendant une heure.



Numéros de référence limite de sauvegarde
1045337 & 1045338

1045503FA
(Remplace 1045503F0)
09/23

REMARQUE : Le code affiché peut être inversé en fonction de l'orientation finale de l'installation.

LÉGENDE : PANNEAU DE COMMANDE



Figure 25. Modèles E7E-015K Models

SCHÉMA DE CÂBLAGE

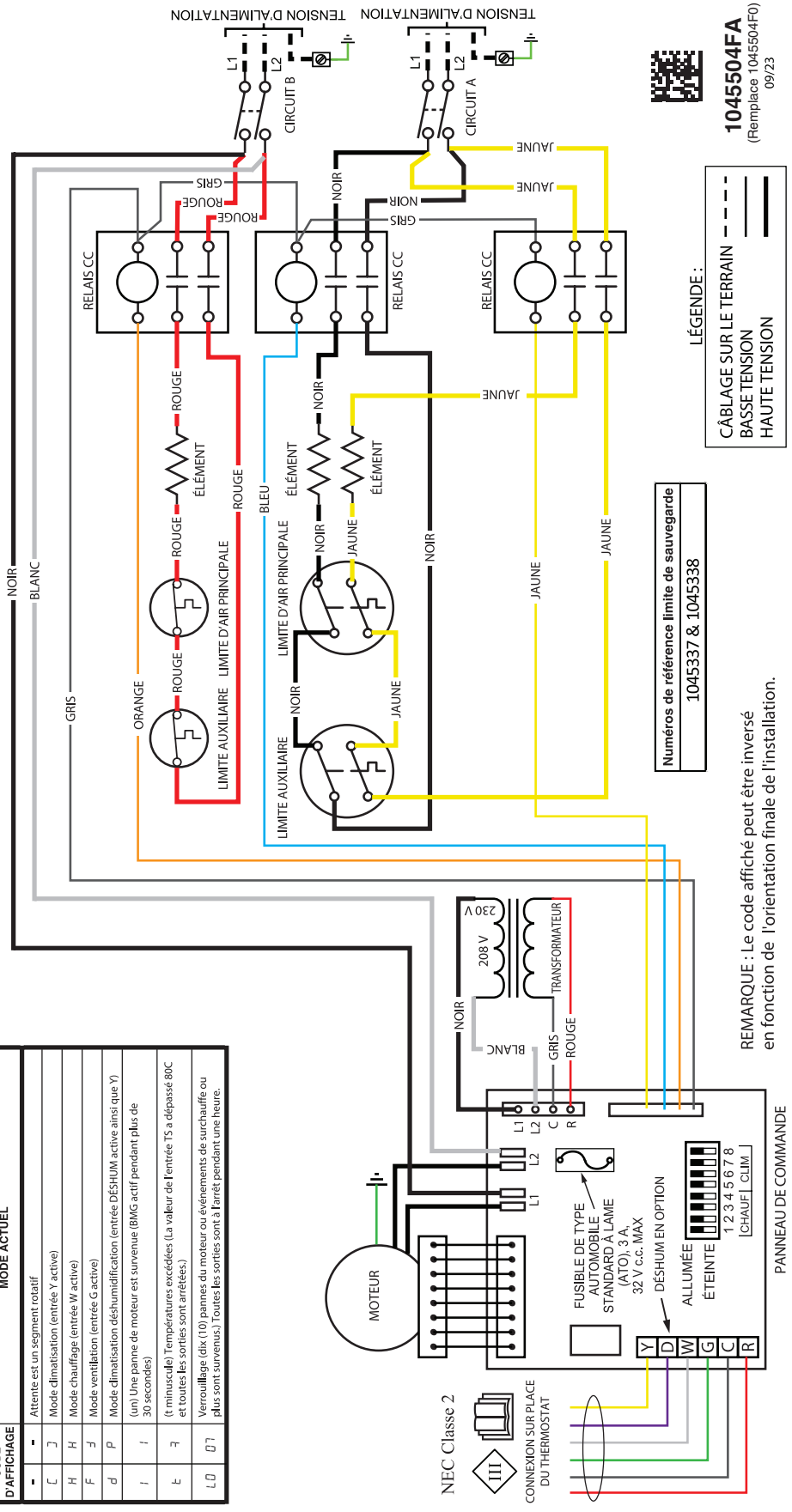
Modèle : Fournaise électrique de 17 kW avec FSHE ECM 208 / 230 V c.a.

1 ph / 60 Hz

REMARQUES :

1. La taille du câblage d'alimentation doit être conforme à la révision applicable des codes NEC et des autres codes applicables.
2. Pour changer la vitesse du souffleur, reportez-vous aux directives d'installation.
3. Consultez les directives d'installation de l'appareil pour les branchements du thermostat.
4. Si l'un ou l'autre des fils de cette unité requiert un remplacement, il doit être remplacé par un fil en cuivre thermoplastique 105 °C du même gabarit.
5. Ne convient pas à l'utilisation sur les systèmes qui excèdent 120 V à la terre.
6. Reportez-vous les directives d'installation pour un schéma de câblage complet.

CODE D'AFFICHAGE	MODE ACTUEL
-	Attente est un segment rotatif
E J	Mode climatisation (entrée Y active)
H H	Mode chauffage (entrée W active)
F F	Mode ventilation (entrée G active)
d J	Mode climatisation déshumidification (entrée DESHUM active ainsi que Y)
I I	(un) Une panne de moteur est survenue (BMG actif pendant plus de 30 secondes)
E 7	(r minuscule) Températures excédées (La valeur de l'entrée TS a dépassé 80C et toutes les sorties sont arrêtées.)
L0 07	Verrouillage dix (10) pannees du moteur ou événements de surchauffe ou plus sont survenus.) Toutes les sorties sont à l'arrêt pendant une heure.



REMARQUE : Le code affiché peut être inversé en fonction de l'orientation finale de l'installation.

Figure 26. Modèles E7E-017K Models

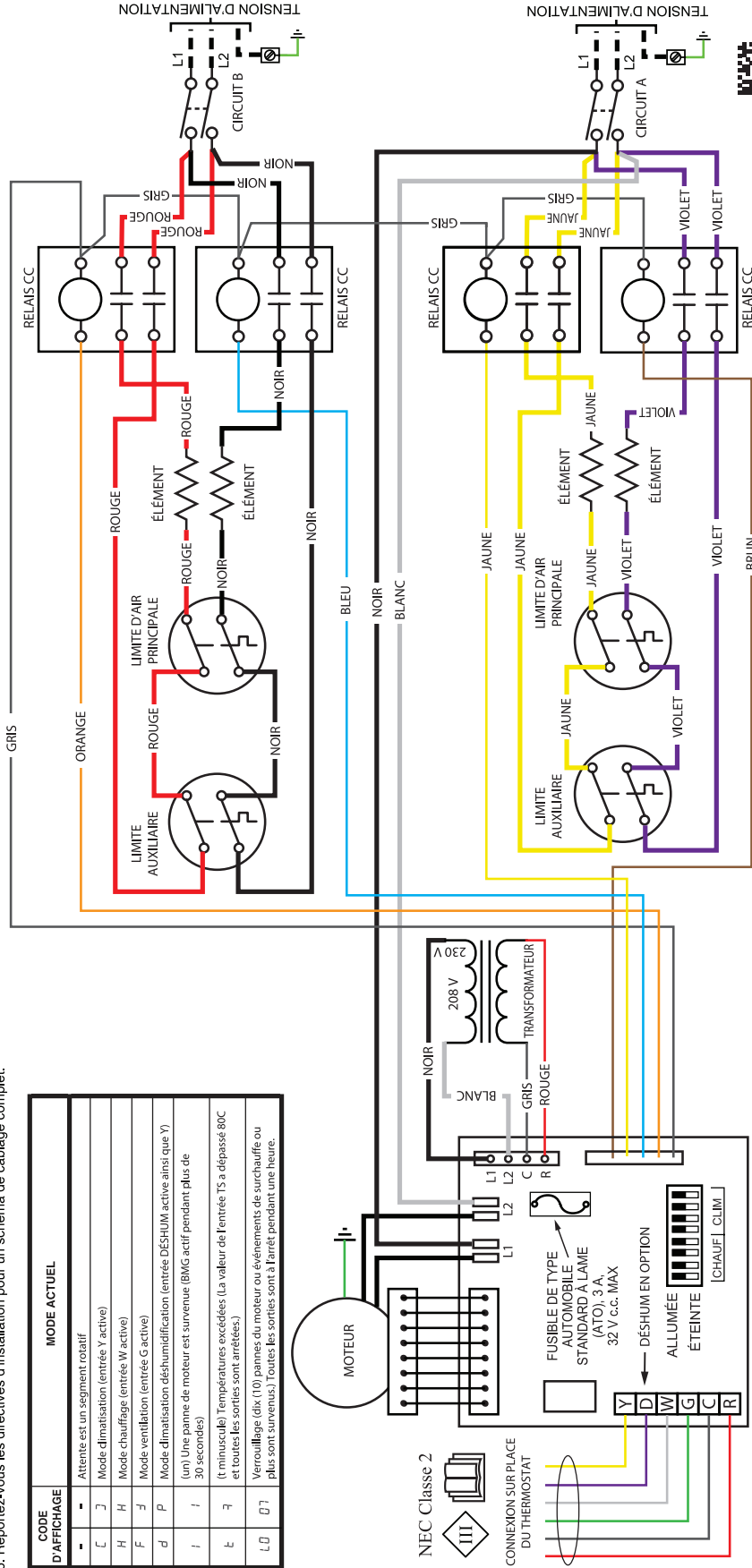
SCHÉMA DE CÂBLAGE

Modèle : Fournaise électrique de 20 kW et 23 kW avec FSHE ECM 208 / 230 V c.a. 1 ph / 60 Hz

REMARQUES :

1. La taille du câblage d'alimentation doit être conforme à la révision applicable des codes NEC et des autres codes applicables.
2. Pour changer la vitesse du souffleur, reportez-vous aux directives d'installation.
3. Consultez les directives d'installation de l'appareil pour les branchements du thermostat.
4. Si l'un ou l'autre des fils de cette unité requiert un remplacement, il doit être remplacé par un fil en cuivre thermoplastique, 105 °C du même gabarit.
5. Ne convient pas à l'utilisation sur les systèmes qui excèdent 120 V à la terre.
6. Reportez-vous les directives d'installation pour un schéma de câblage complet.

CODE D'AFFICHAGE	MODE ACTUEL
-	Attente est un segment rotatif
E J	Mode déshumidification (entrée Y active)
H H	Mode chauffage (entrée W active)
F J	Mode ventilation (entrée G active)
D P	Mode déshumidification (entrée DESHUM active ainsi que Y)
I I	(un) Une panne de moteur est survenue (BMG actif pendant plus de 30 secondes)
E ?	(? minuscule) Températures excédées (La valeur de l'entrée TS a dépassé 80C et toutes les sorties sont arrêtées.)
L0 07	Verrouillage (dix (10) panneaux du moteur ou événements de surchauffe ou plus sont survenus). Toutes les sorties sont à l'arrêt pendant une heure.



REMARQUE : Le code affiché peut être inversé en fonction de l'orientation finale de l'installation.

1045505FA
(Remplace 10455050)

09/23

Numéros de référence limite de sauvegarde
1045337 & 1045337

TRANSFORMATEUR
230 V
208 V

MOTEUR

CONNEXION SUR PLACE DU THERMOSTAT

FUSIBLE DE TYPE AUTOMOBILE STANDARD À LAME (ATO), 3 A, 32 V c.c. MAX

DESHUM EN OPTION

ALLUMÉE

ÉTEINTE

[CHAUFF. CLIM.]

PANNEAU DE COMMANDE

LÉGENDE :

--- CÂBLAGE SUR LE TERRAIN
- - - BASSE TENSION
— HAUTE TENSION

Figure 27. Modèles E7E-020K et E7EB-023K

SIGNAL DE COMMANDE ET MODE	FONCTIONNEMENT	TOTAL KW	ACTION DU PANNEAU
W Chauffage électrique (EHEAT)	ALLUMÉE	10	Chauffage étage 1 en marche instantanément
			Souffleur de chauffage en marche après un délai de 3 secondes
			Chauffage étage 2 en marche après un délai de 10 secondes
		12	Chauffage étage 1 en marche instantanément
			Souffleur de chauffage en marche après un délai de 3 secondes
			Chauffage étage 2 en marche après un délai de 10 secondes
		15	Chauffage étage 1 en marche instantanément
			Souffleur de chauffage en marche après un délai de 3 secondes
			Chauffage étage 2 en marche après un délai de 10 secondes
		17	Chauffage étage 3 en marche après un délai de 20 secondes
			Chauffage étage 1 en marche instantanément
			Souffleur de chauffage en marche après un délai de 3 secondes
		20	Chauffage étage 2 en marche après un délai de 10 secondes
			Chauffage étage 3 en marche après un délai de 20 secondes
			Chauffage étage 4 en marche après un délai de 30 secondes
		23	Chauffage étage 1 en marche instantanément
			Souffleur de chauffage en marche après un délai de 3 secondes
			Chauffage étage 2 en marche après un délai de 10 secondes
	Chauffage étage 3 en marche après un délai de 20 secondes		
	ÉTEINTE	-	Chauffage étage 4 en marche après un délai de 30 secondes
Étages de chauffage à l'arrêt instantanément			
W & Y CHAUFFAGE AUXILIAIRE	ALLUMÉE	10	Chauffage étage 1 en marche instantanément
			Souffleur en marche après un délai de 3 secondes (Chauffage ou de climatisation vitesse, whichever is greater)
			Chauffage étage 2 en marche après un délai de 10 secondes
		12	Chauffage étage 1 en marche instantanément
			Souffleur en marche après un délai de 3 secondes (Chauffage ou de climatisation vitesse, whichever is greater)
			Chauffage étage 2 en marche après un délai de 10 secondes
		15	Chauffage étage 1 en marche instantanément
			Souffleur en marche après un délai de 3 secondes (Chauffage ou de climatisation vitesse, whichever is greater)
			Chauffage étage 2 en marche après un délai de 10 secondes
		17	Chauffage étage 3 en marche après un délai de 20 secondes
			Chauffage étage 1 en marche instantanément
			Souffleur en marche après un délai de 3 secondes (Chauffage ou de climatisation vitesse, whichever is greater)
		20	Chauffage étage 2 en marche après un délai de 10 secondes
			Chauffage étage 3 en marche après un délai de 20 secondes
			Chauffage étage 4 en marche après un délai de 30 secondes
		23	Chauffage étage 1 en marche instantanément
			Souffleur en marche après un délai de 3 secondes (Chauffage ou de climatisation vitesse, whichever is greater)
			Chauffage étage 2 en marche après un délai de 10 secondes
	Chauffage étage 3 en marche après un délai de 20 secondes		
	ÉTEINTE	-	Chauffage étage 4 en marche après un délai de 30 secondes
Étages de chauffage à l'arrêt instantanément			

Tableau 8. M Fonctionnement du panneau de commande

SIGNAL DE COMMANDE ET MODE	FONCTIONNEMENT	TOTAL KW	ACTION DU PANNEAU
W & Y CHAUFFAGE AUXILIAIRE (Suite)	ÉTEINTE	-	Étages de chauffage à l'arrêt instantanément
			Souffleur à l'arrêt après un délai de 15 secondes
G VENTILATEUR	ALLUMÉE	-	Souffleur sur instantanément (35% of COOL)
	ÉTEINTE	-	Souffleur du ventilateur à l'arrêt instantanément
Y THERMOPOMPE ET CLIMATISATION	ALLUMÉE	-	Souffleur de climatisation sur instantanément
	ÉTEINTE	-	Souffleur de climatisation à l'arrêt après un délai de 40 secondes
Y & D CLIMATISATION AVEC DEHUM	ALLUMÉE	-	70% COOL blower on immediately
	ÉTEINTE	-	100% COOL blower after 10 minutes
			Souffleur de climatisation à l'arrêt après un délai de 40 secondes

Tableau 8. Fonctionnement du panneau de commande – suite

LISTE DE VÉRIFICATION DE L'INSTALLATION

NOM DE L'INSTALLATEUR :		
VILLE :	PROVINCE :	
ADRESSE DE L'INSTALLATION :		
VILLE :	PROVINCE :	
N° MODÈLE DE L'APPAREIL :		
N° SÉRIE DE L'APPAREIL :		
Les dégagements minimaux sont indiqués dans le Tableau 1 (page 3) ?	OUI	NON
L'information du propriétaire a-t-elle été revue par le propriétaire de la maison?	OUI	NON
Les documents ont-ils été laissés à proximité de la fournaise?	OUI	NON

CIRCUIT ÉLECTRIQUE		
Les branchements électriques sont-ils serrés?	OUI	NON
La polarité de la tension de ligne est-elle correcte?	OUI	NON
Tension d'alimentation : VOLTS		
Le thermostat a-t-il été étalonné?	OUI	NON
Le thermostat est-il de niveau?	OUI	NON
La fournaise est-elle mise à la terre correctement?	OUI	NON
Le réglage de l'anticipateur de chaleur est-il correct?	OUI	NON

AIR DE COMBUSTION ET SYSTÈME D'ÉVACUATION		
L'alimentation en air frais est-elle adéquate pour la ventilation?	OUI	NON
Le ou les filtres sont-ils bien fixés en place?	OUI	NON
Le ou les filtres sont-ils propres?	OUI	NON



We Encourage Professionalism



Through Technician Certification by NATE

Intertek

Conforme aux normes fédérales de construction et de sécurité des maisons préfabriquées H.U.D.

