

WIRING DIAGRAM

Wall Mount Air Handler ECM (5KW)

208/240 Volt

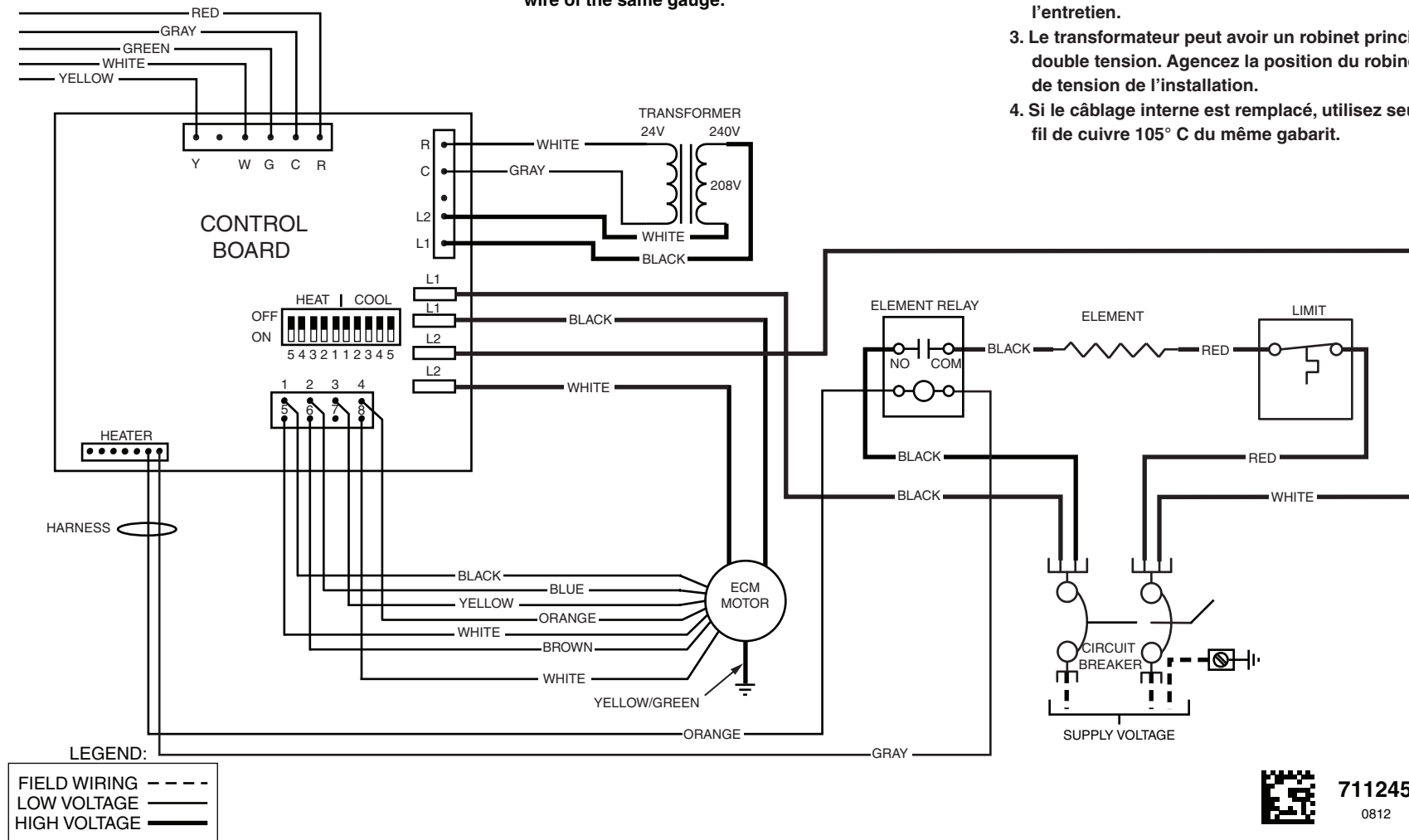
Single Phase/60Hz

NOTES:

1. The blower motor speed tap connection may not be as shown. Refer to installation instructions provided with unit to set DIP switches for the appropriate heating and cooling speed setting for your application.
2. Disconnect all power before servicing.
3. The transformer may have a dual voltage primary tap. Match the tap position with the supply voltage used.
4. If the internal wiring is replaced, use only 105°C copper wire of the same gauge.

Remarques

1. Le connecteur de vitesse du moteur du ventilateur peut différer de l'illustration. Consultez les Instructions d'installation.
2. Débranchez toutes les sources d'alimentation avant l'entretien.
3. Le transformateur peut avoir un robinet principal à double tension. Agencez la position du robinet au type de tension de l'installation.
4. Si le câblage interne est remplacé, utilisez seulement un fil de cuivre 105° C du même gabarit.



7112450
0812